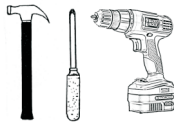


CAMA TEEN L.O.L

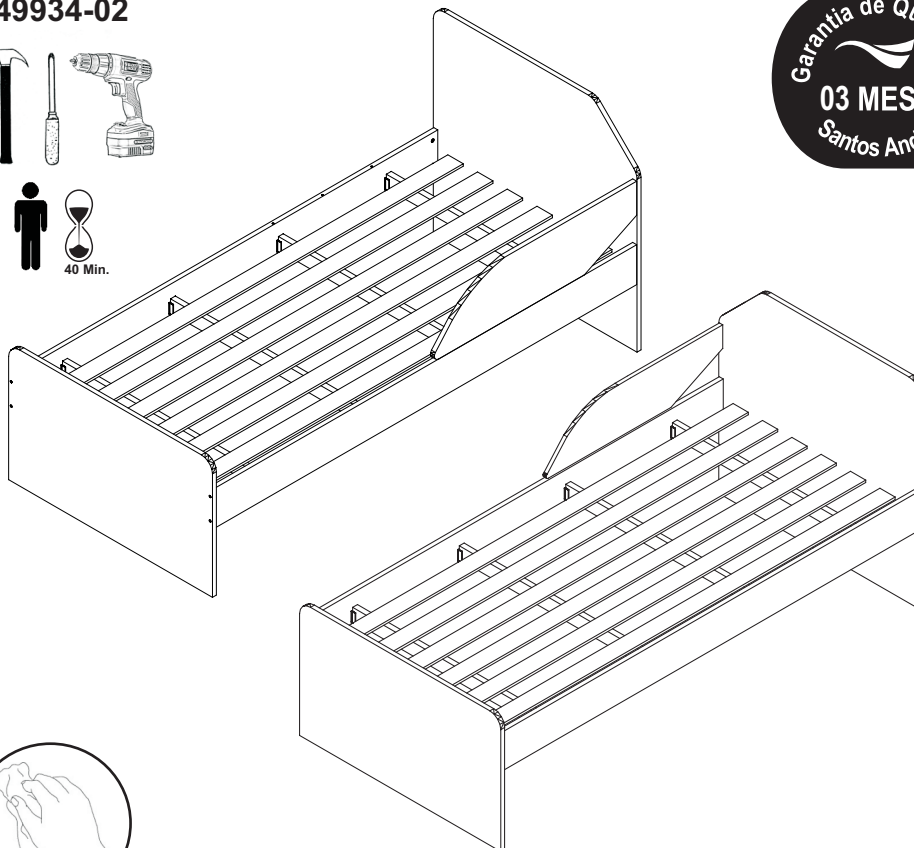
santos
Andirá

ISO 9001 | 14001

ESQUEMA DE MONTAGEM 949934-02



40 Min.



AVISO !

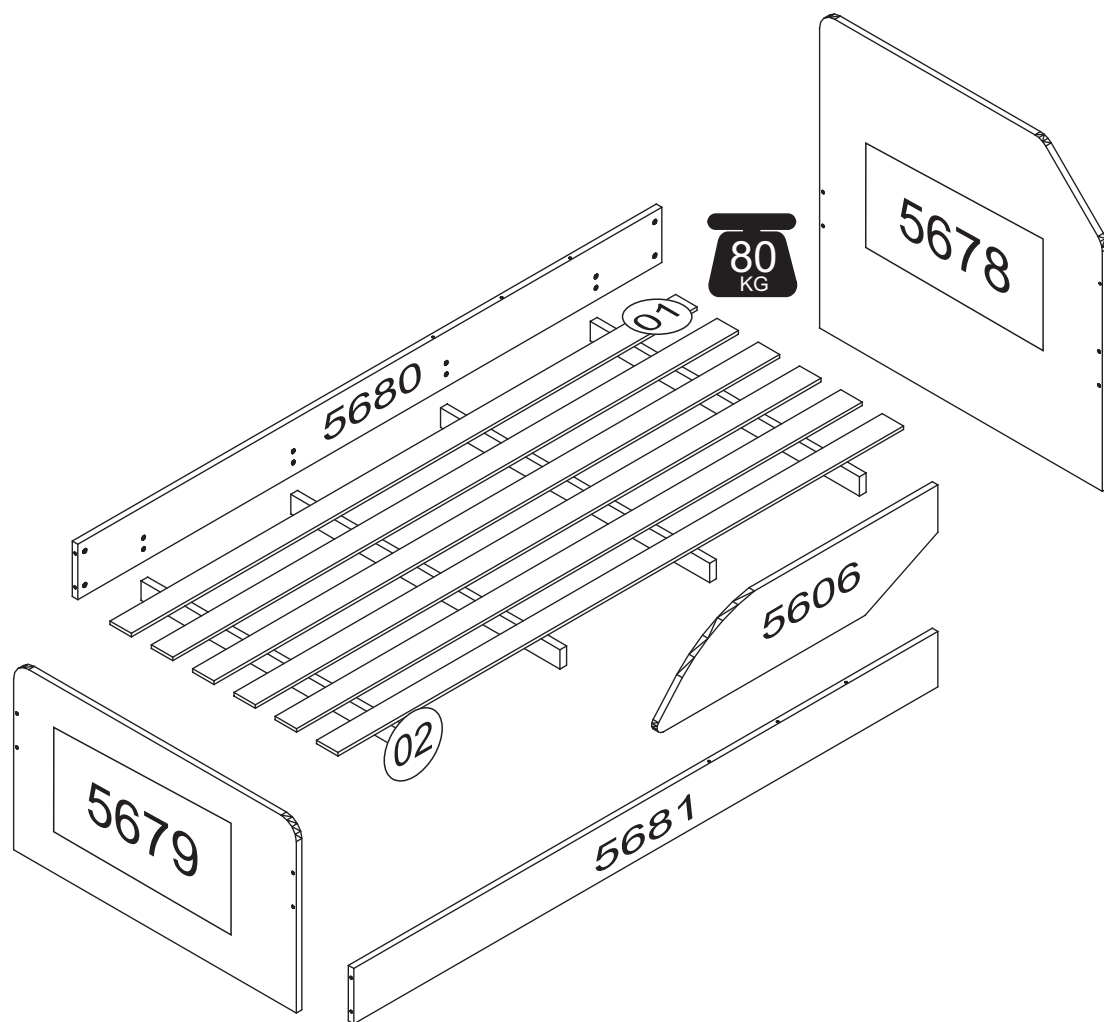
Para limpeza de seu Móvel:
Use uma flanela seca ou levemente umedecida.
Não use produtos químicos.

A fabricante só responsabilizar-se pelas peças do produto.
A montagem incorreta acarretará a perda da garantia e da assistência.
Desta forma, o produto deverá ser montado por profissional qualificado

216966 - BCO/FÚCSIA
217066 - BCO/PETRÓLEO
220266 - BCO/BCO
217166 - BCO/AMARELO

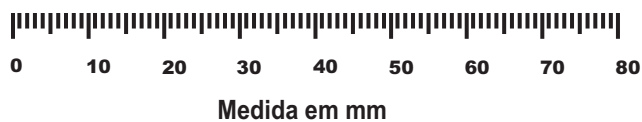
www.santosandira.com.br

O peso máximo de carga informado no desenho refere-se a objetos distribuídos de maneira uniforme sobre toda área de contato da peça.



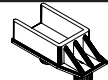

RELAÇÃO DE ACESSÓRIOS
ESCALA (1:1)

A	 PARAFUSO FI FL ZB 5,0 x 60	09
B	 PARAFUSO LE PH ZB 1/4 x 60	08
C	 CAVILHA MADEIRA 6 x 25	03
D	 PREGO 12 x 12	28
E	 PARAFUSO FI CH PH 4,0 x 14	06



RELAÇÃO DE ACESSÓRIOS
ESCALA (N/A)

F	 PORCA 12 X 12 ZAMAC	08
G	 SAPATA REDONDA 14mm	04
H	 CHAPA RETA	03

I	 KIT SUPORTE P/ TRAVESSA C/ 8UN	01
J	 TAMPA FURO 6MM	03

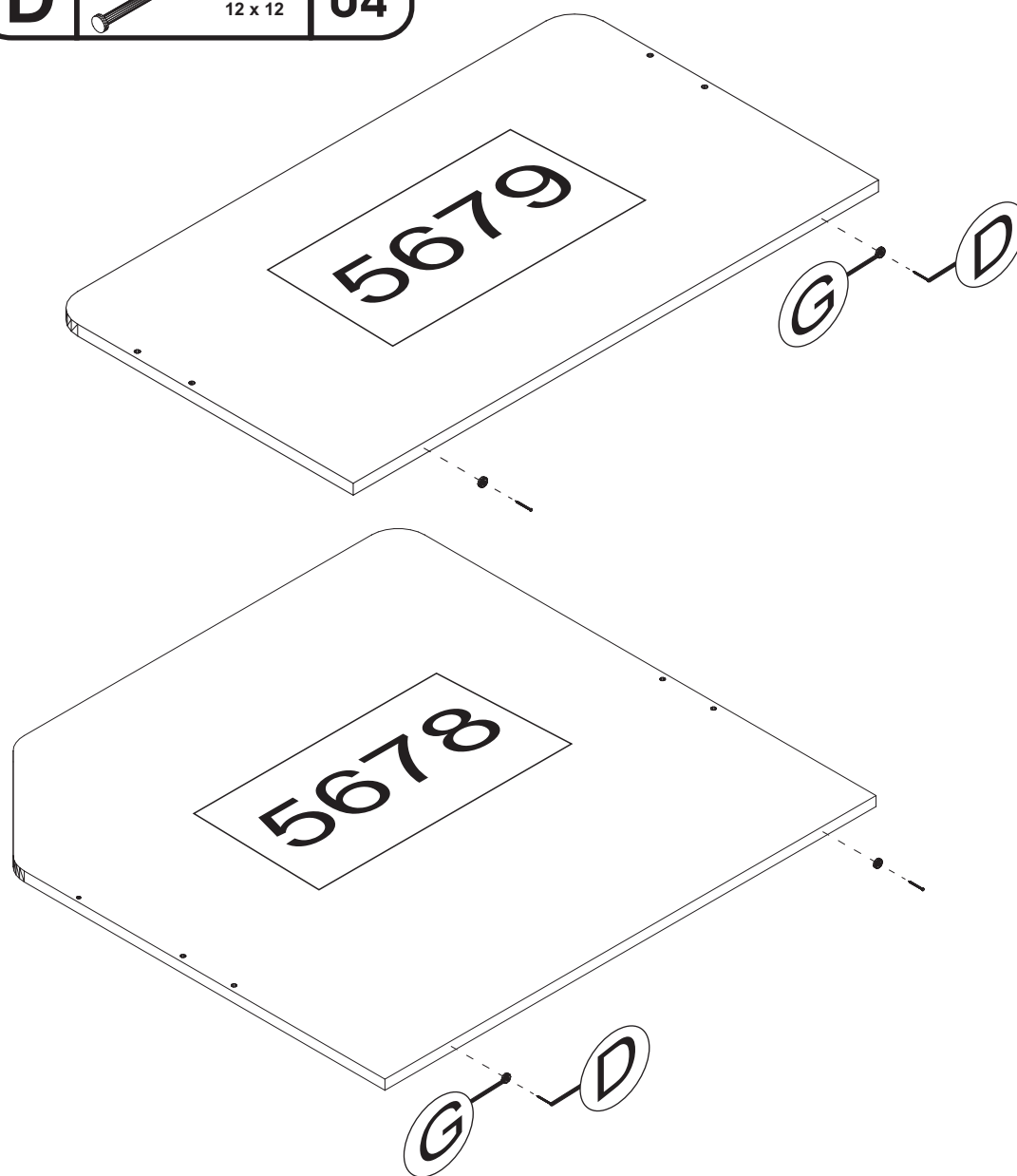
Nº PROD.	RELAÇÃO DE PEÇAS	COD. PEÇAS				MAT. PRIMA	DIMENSÕES	QTDE.
		BRANCO/FUCSIA 220066	BCO/PETRÓLEO 219966	BCO/BCO 220266	BCO/AMARELO 227166			
01	RIPA	951601	951601	951601	951601	MADEIRA	1840x70x10	06
02	TRAVESSA	951923	951923	951923	951923	MADEIRA	880x58x22	04
5606	AUMENTO	MF18FUCAU001	MF18PETAU001	MF18BRDAU001	MF18AMAAU001	MDF	920x250x18	01
5678	CABECEIRA	MF18BRDCB002	MF18BRDCB002	MF18BRDCB002	MF18BRDCB002	MDF	925x900x18	01
5679	PESEIRA	MF18BRDPE005	MF18BRDPE005	MF18BRDPE005	MF18BRDPE005	MDF	925x450x18	01
5680	BARRA DA CAMA ESQ.	MF18BRDBC024	MF18BRDBC024	MF18BRDBC024	MF18BRDBC024	MDF	1910x157x18	01
5681	BARRA CAMA DIR.	MF18BRDBC025	MF18BRDBC025	MF18BRDBC025	MF18BRDBC025	MDF	1910x157x18	01

D



PREGO
12 x 12

04

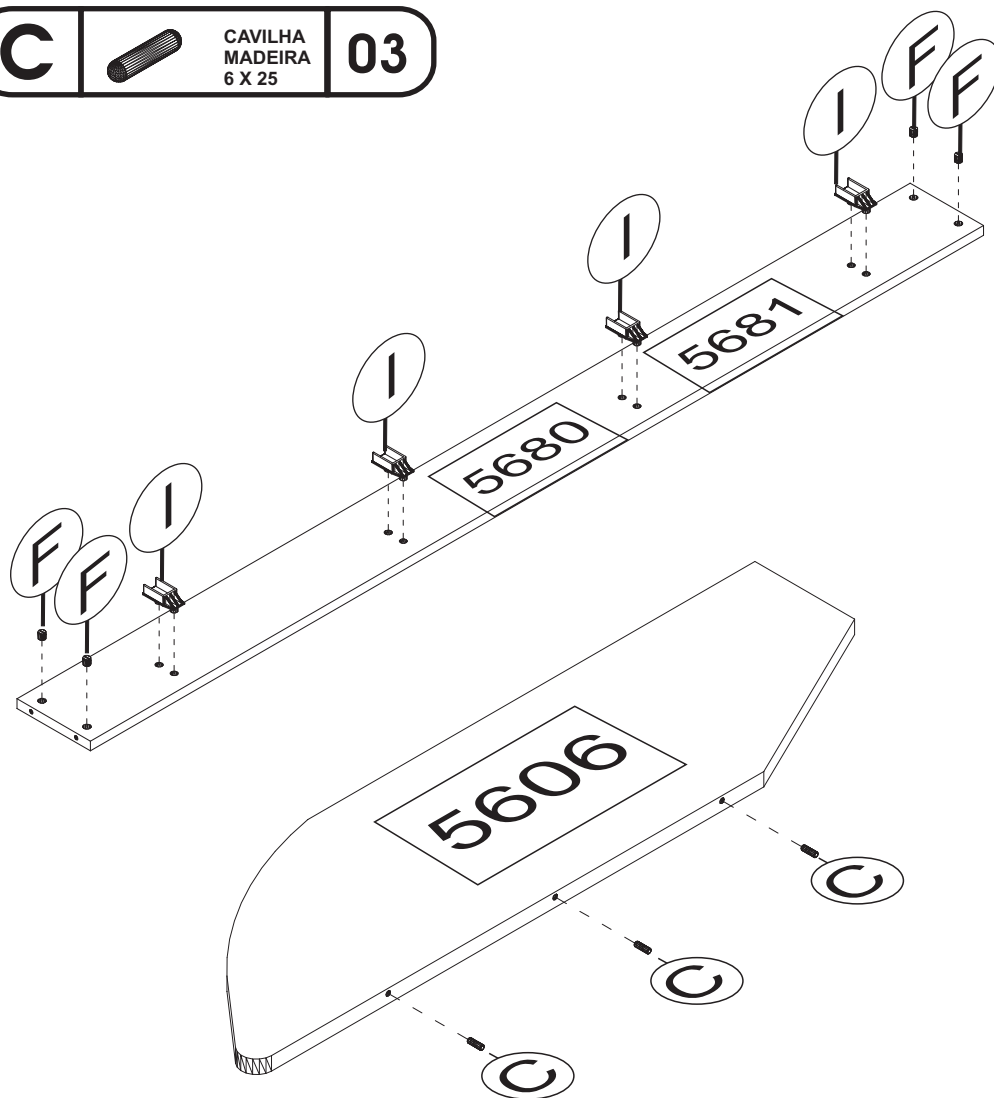


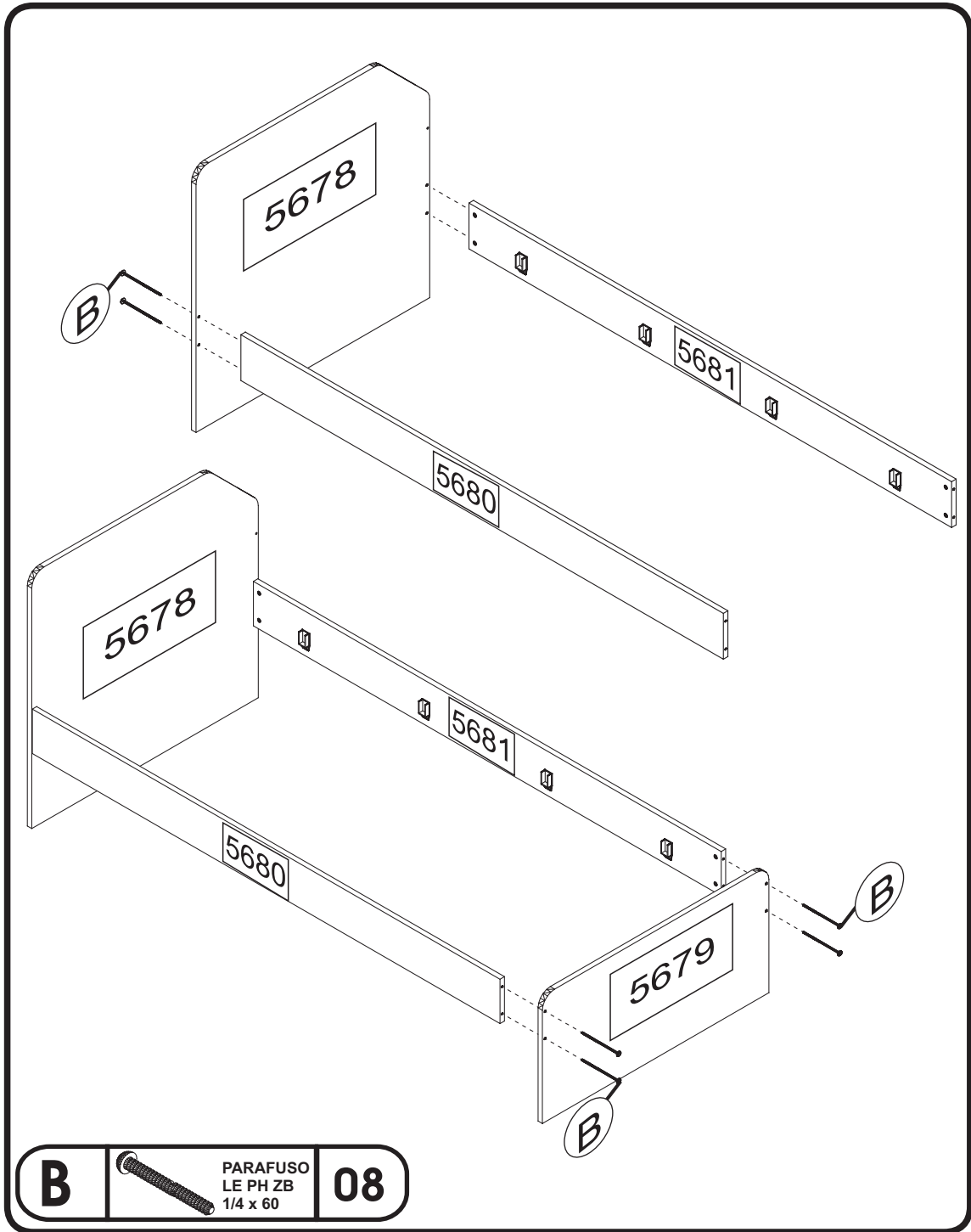
G






SAPATA
REDONDA
14mm

04

CCAVILHA
MADEIRA
6 X 25**03****F**PORCA
12 X 12
ZAMAC**08****I**KIT SUPORTE
P/ TRAVESSA
C/ 8UN**01**



A		PARAFUSO FI FL ZB 5,0 x 60	09
E		PARAFUSO FI CH PH 4,0 x 14	06
H		CHAPA RETA	03

DETALHE FIXAÇÃO
AUMENTO

