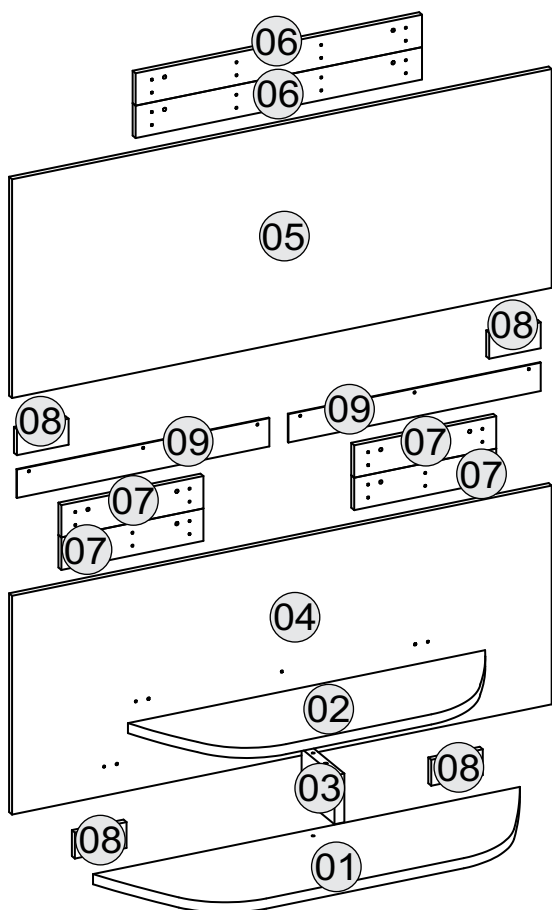


10.338 - PAINEL TV SALA



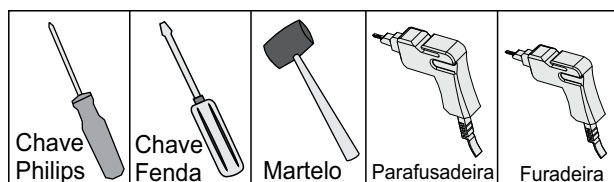
Instruções para a montagem do produto:

Antes de iniciar a montagem:
 Separe as peças e acessórios organizadamente e leia as instruções de montagem.

É necessário **uma** pessoas para montar o produto

Montar o móvel em superfície limpa e plana.
 Forrar o chão com o papelão das embalagens, evitando danos ao produto.

Ferramentas necessárias (não fornecidas)



ENTENDENDO OS CÓDIGOS:

00000|000
 ↓ ↓
 cód. da peça cód. da cor

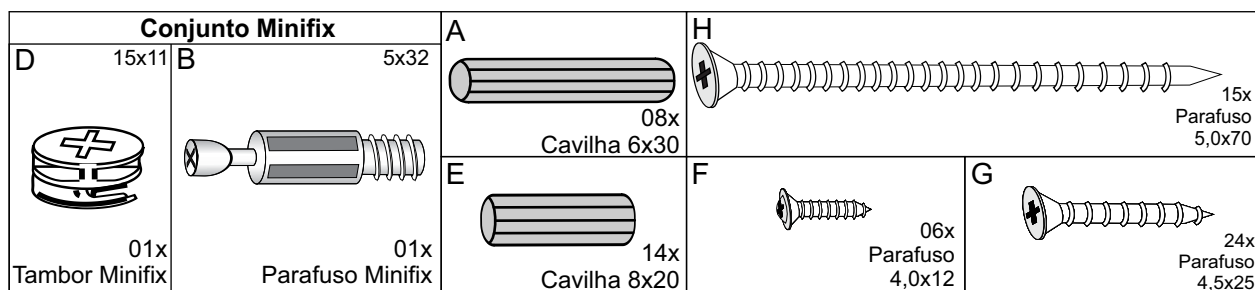
LEGENDA DE CORES:

045 - Madero TX
046 - Teka TX
047 - Rústico Malbec
048 - Branco Brilho
000 - Cru

Nº	PEÇAS	PIECES	PIEZAS	MADERO TX	TEKA TX	RÚSTICO MALBEC	BRANCO BRILHO	FIBRA	MEDIDAS	Qt.
01	Prateleira Inferior	Top	Estanteria Inferior	10340.045	10340.046	10340.047	10340.048	MDP	1076x295x25	1
02	Prateleira Superior	Top Shelf	Estanteria Superior	10342.045	10342.046	10342.047	10342.048	MDP	900x263x25	1
03	Divisória	Division	División	10344.045	10344.046	10344.047	10344.048	MDP	166x120x25	1
04	Painel Inferior	Panel Bottom	Panel Inferior	10346.045	10346.046	10346.047	10346.048	MDP	1360x540x15	1
05	Painel Superior	Panel Top	Panel Superior	10348.045	10348.046	10348.047	10348.048	MDP	1360x540x15	1
06	Suporte Sup Painel / Parede	Support Top Panel/ Wall	Apoio Sup Panel/ Pared	10350.000	10350.000	10350.000	10350.000	MDF	722x80x15	2
07	Suporte Inf Painel / Parede	Support Bottom Panel/ W	Apoio Inf Panel/ Pared	10352.000	10352.000	10352.000	10352.000	MDF	358x80x15	4
08	Apoio Painel	Pain Support	Suporte Painel	10354.000	10354.000	10354.000	10354.000	MDP	130x60x15	4
09	Travessa Central	Central Lock	Viga Central	10356.045	10356.046	10356.047	10356.048	MDF	636x70x3	2

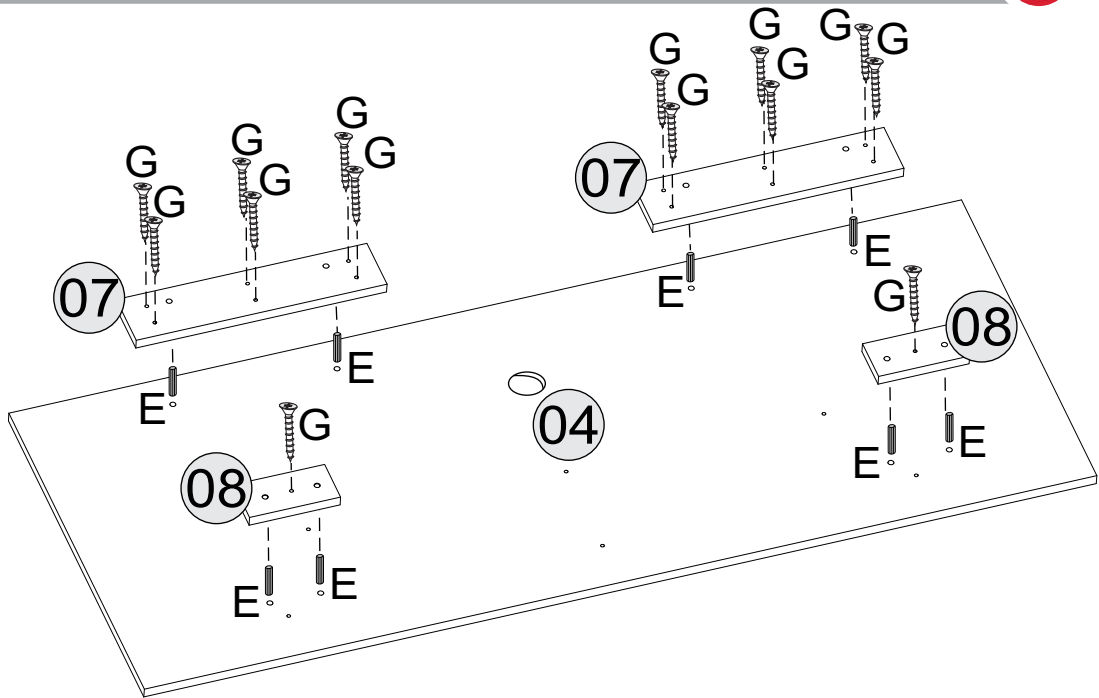
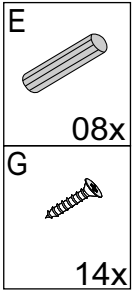
Cód.	Acessórios/ Accessories/ Accesorios			Qt.
A	Cavilha 6x30	Dowel 6x30	Pin 6x30	08
B	Parafuso Minifix 24mm	Minifix Screw 24mm	Tornillo 24mm Minifix	01
C	Tapa Furo Adesivo	Tapa Hole Stickers	Tapa del Agujero Pegatinas	01
D	Tambor Minifix 15mm	Minifix Drum 15mm	Tambor Minifix 15 mm	01
E	Cavilha 8x20	Dowel 8x20	Pin 8x20	14
F	Parafuso 4,0x12 Cab. Flang	Screw 4,0 x12 Head Flange	Tornillo 4,0 x12	06
G	Parafuso 4,5x25 Cab. Chata	Screw 4,5x25 Cab. Chata	Tornillo 4,5 x 25	24
H	Parafuso 5,0x70 Cab. Chata	Screw 5,0x70 Cab. Chata	Tornillo 5,0 x 70	15
I	Bucha Plástica 8mm	Plastic Bushing 8mm	Casquillo Plástico	08
J	Passa Fio 40 mm	Wire Pass 40 mm	Passa el Cable 40 mm	01

Acessórios/ Accessories/ Accesorios 1 x 1

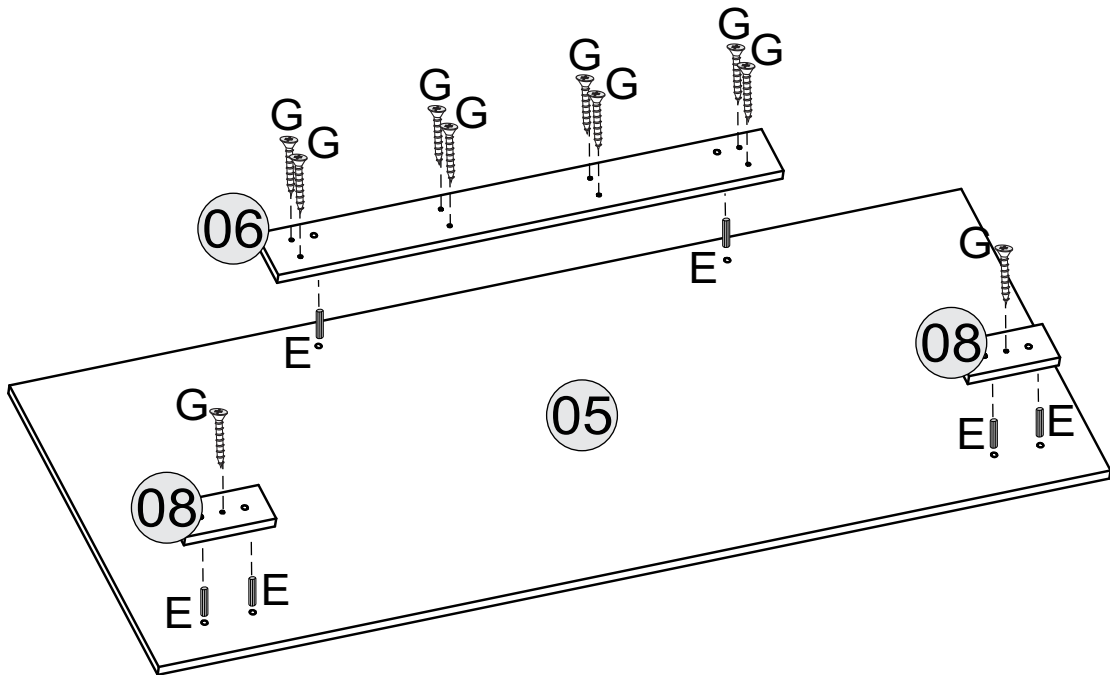
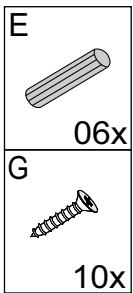


10.338 - PAINEL TV SALA

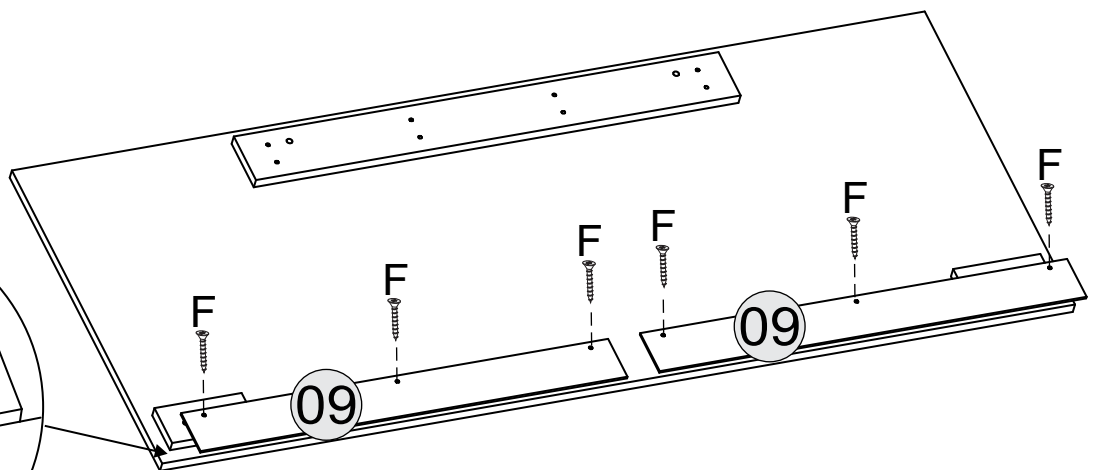
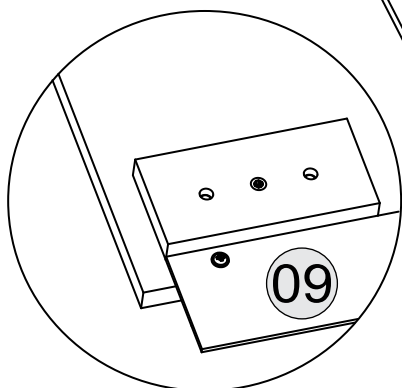
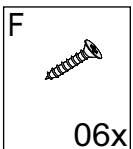
1º



2º



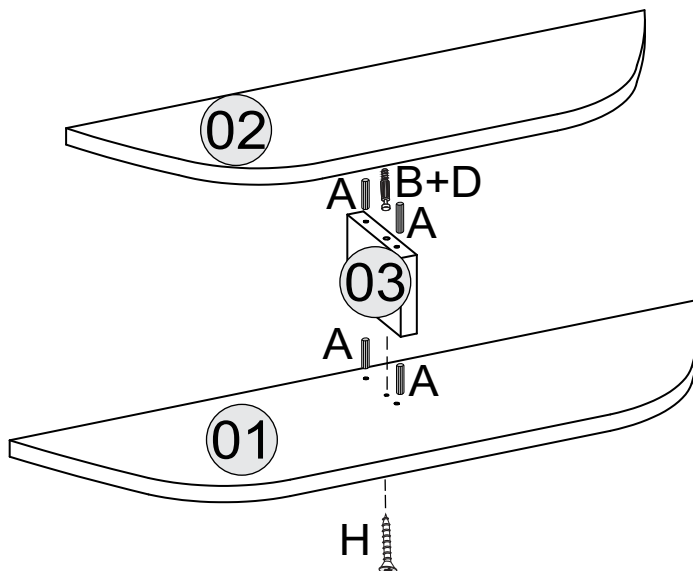
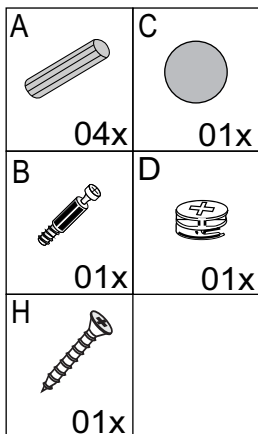
3º



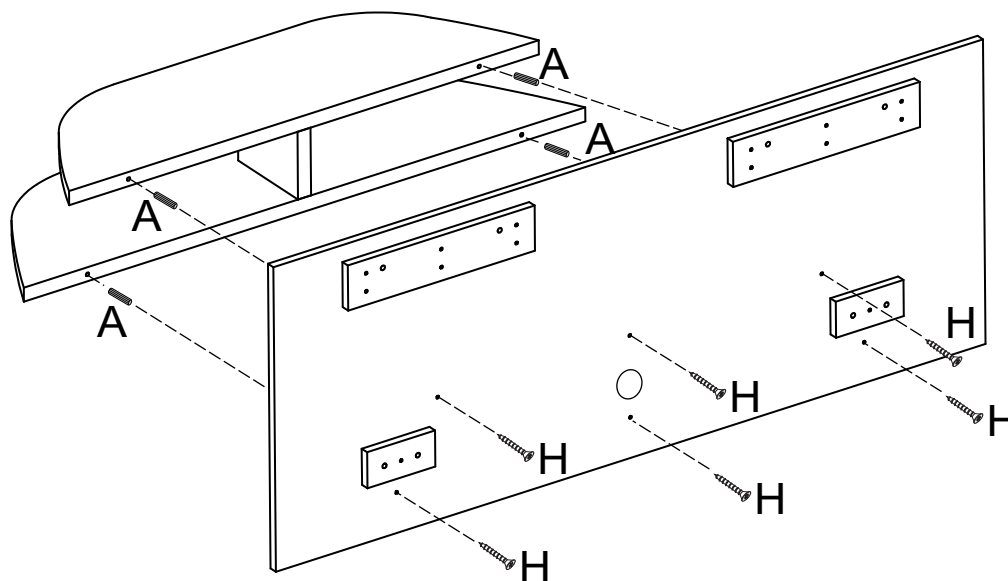
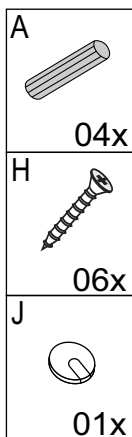
Alinhar a Nº 09 Travessa Central, pela a peça Nº 08 Apoio do Painel para deixar a passagem de fiação no centro do painel.

10.338 - PAINEL TV SALA

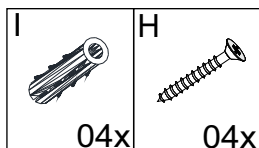
4º



5º

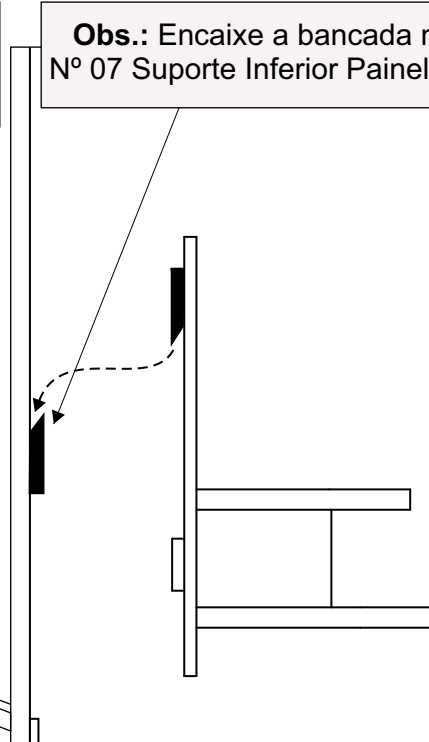
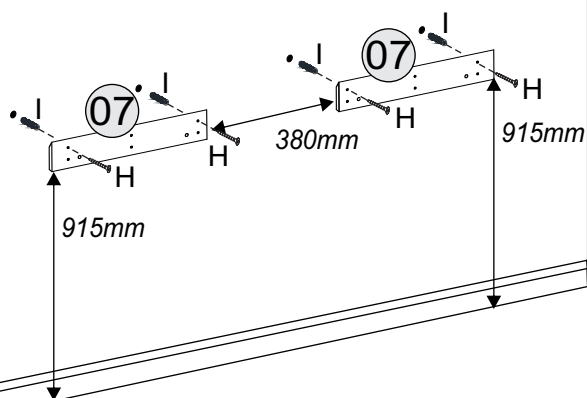


6º



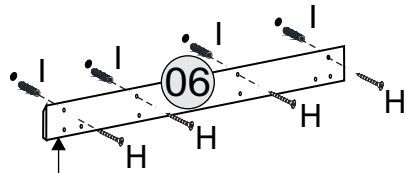
Obs: Utilizar Broca de 8mm, para fixar o acessório (I) Bucha Plástica na parede.

Obs.: Encaixe a bancada na peça Nº 07 Suporte Inferior Painel / Parede

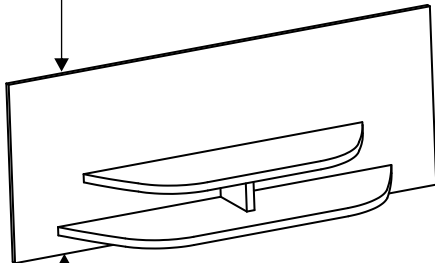


1º Passo: Defina altura que gostaria de instalar o Painel, sugerimos **915 mm** do chão até o começo do suporte.
2º Passo: Fixe o suporte na parede com parafuso (H) **5,0 x 70 mm**, conforme indicado no desenho.

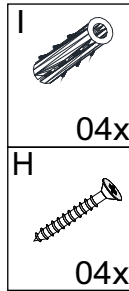
7°



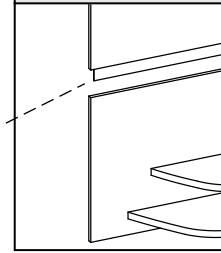
375mm



550mm



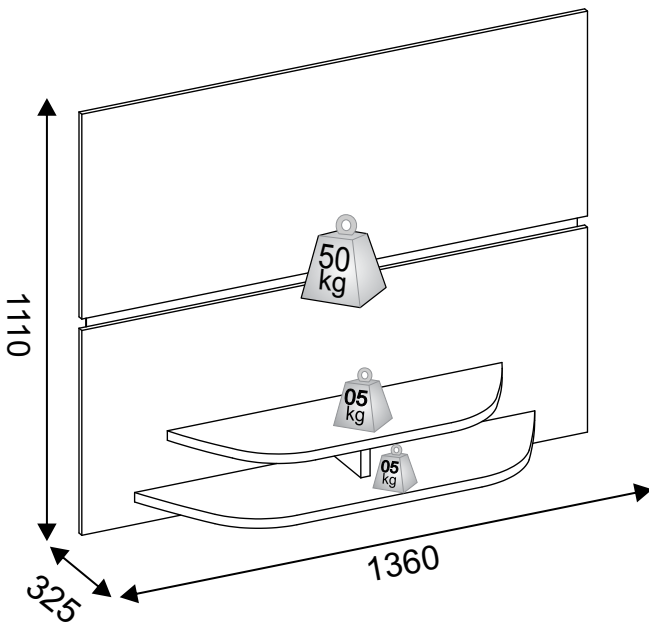
CUIDADO!
Ao encaixar o Painel com a Bancada.



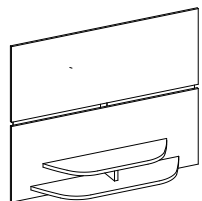
Obs: Utilizar Broca de 8mm, para fixar o acessório (I) Bucha Plástica na parede.

Obs.: Encaixe o Painel na peça Nº 06 Suporte Superior Painel / Parede

Vista final do produto:



Cuidados para a Conservação do Móvel



Não expor o móvel próximo de fontes de calor.
Do not expose furniture next to heat sources.
No exponga el mueble cerca de fuentes emitan calor.



Limpe com flanela limpa e seca.
For cleaning use a clean and dry cloth.
Limpie con franela limpia y seca.



Forrar o chão com o papelão das embalagens.
Cover the floor with the cardboard from the pack.
Cubra el suelo con el papelón de los embalajes.



Separar as peças e acessórios de maneira organizada.
Separate the parts and accessories in an organized way.
Separe las piezas y accesorios de forma organizada.



Não usar produtos abrasivos.
Do not use abrasive products.
No utilice productos abrasivos.



Ao solicitar assistência, informe o número da peça e código do acessório
When requesting assistance, tell the part number and serial number of accessory
Al solicitar asistencia, informe el número de pieza y número de serie del accesorio

2015 Atualizado em - Up-to-date on Modernization en
13/01/2016 | CDIP-009-10.338 Revisão - 01