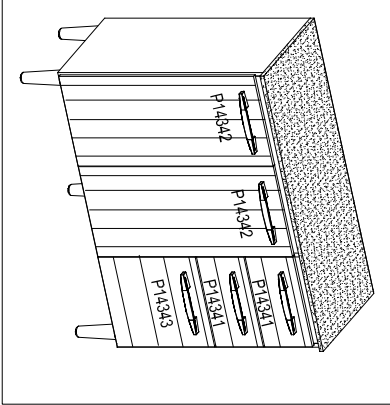
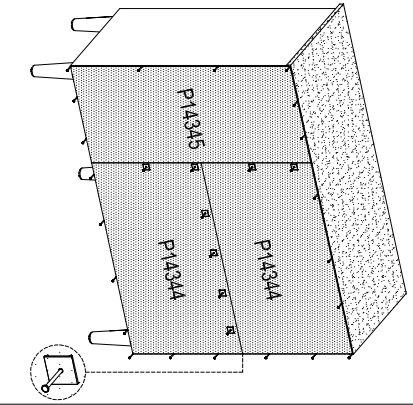


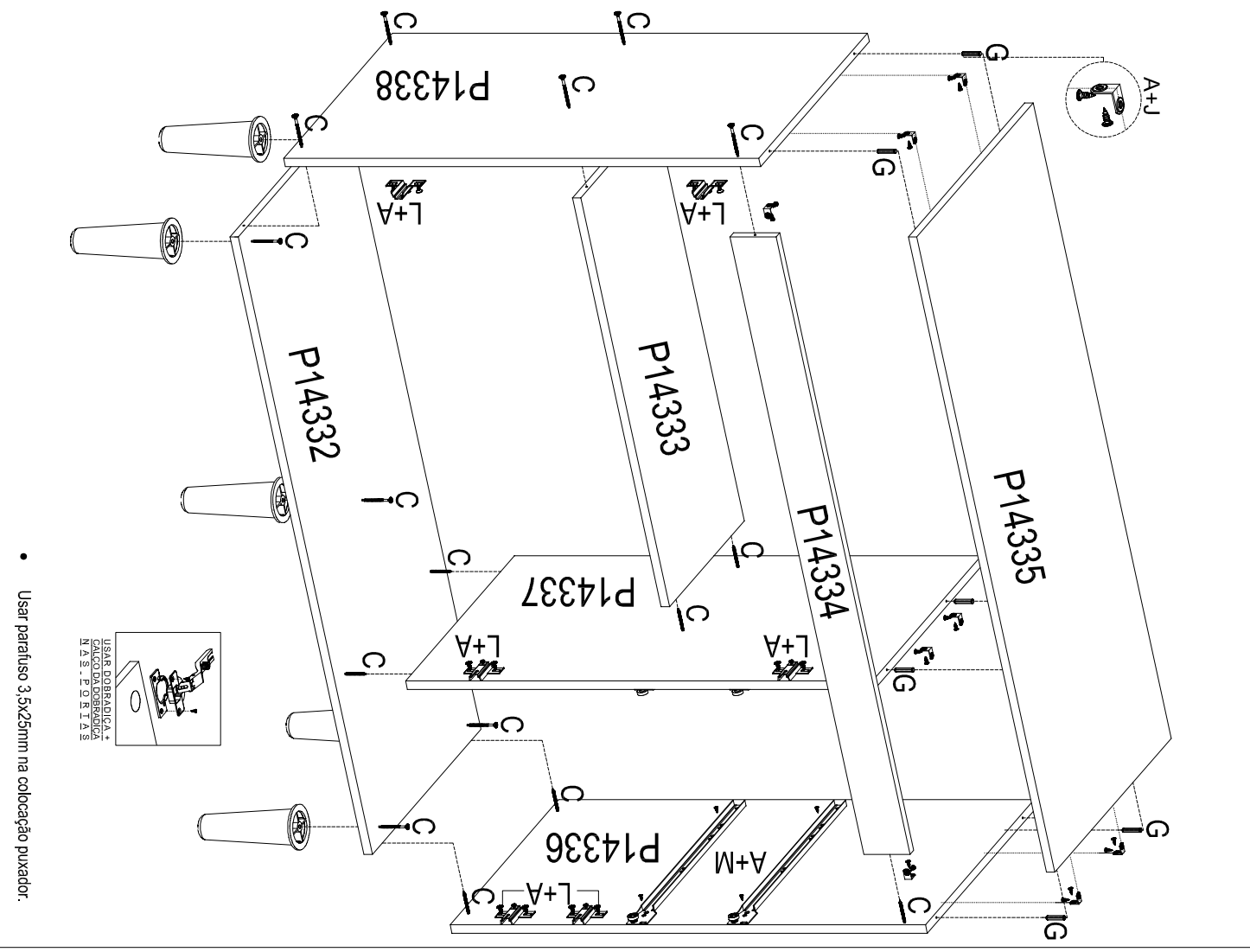
| | | | |
|----------|---------------------------|---------------|------|
| PRODUTO: | BALCÃO ISADORA 3P 2G 90CM | CÓDIGO : | A688 |
| ALTURA: | 82,5 | LARGURA: | 90 |
| | | PROFUNDIDADE: | 38 |



| P0 | NOME DA PEÇA | ESP. | DIMENSÕES | QTD. |
|--------|-------------------|------|-----------|------|
| P14332 | BASE | 12MM | 876 | 355 |
| P14333 | PRATELEIRA | 12MM | 580 | 1 |
| P14334 | VISTA FRONTAL | 12MM | 876 | 50 |
| P14335 | TAMPO | 12MM | 902 | 380 |
| P14336 | LATERAL DIREITA | 12MM | 670 | 355 |
| P14337 | DIVISAO | 12MM | 658 | 355 |
| P14338 | LATERAL ESQUERDA | 12MM | 670 | 355 |
| P14339 | LATERAL DE GAVETA | 12MM | 350 | 80 |
| P14340 | CONTRA FUNDO | 12MM | 236 | 80 |
| P14341 | FRENTE DE GAVETA | 12MM | 294 | 155 |
| P14342 | PORTA | 12MM | 635 | 294 |
| P14343 | PORTA MENOR | 12MM | 294 | 317 |
| P14344 | FUNDO | 03MM | 596 | 340 |
| P14345 | FUNDO DIREITO | 03MM | 680 | 300 |
| P14346 | FUNDO DE GAVETA | 03MM | 335 | 298 |



| LISTA DE ACESSÓRIOS | | | |
|---------------------|--|----|---|
| A | PARAFUSO 3,5 X 12MM CB. CH. ZC. P. PONT. | 69 | — |
| B | PARAFUSO 3,5 X 29MM CB. CH. | 10 | — |
| C | PARAFUSO 3,5 X 40MM CB. CH. | 12 | — |
| D | PARAFUSO 4,5 X 40MM CB. CH. | 5 | — |
| E | PREGO 08 X 08MM | 60 | — |
| F | PREGO 12 X 12MM | 8 | — |
| G | CAVILHA 6X30MM | 14 | — |
| H | SACHET DE COLA | 1 | — |
| I | LOGOMARCA (Poquema) | 1 | — |
| J | CANTONEIRA PARA GAVETA METALICA | 12 | — |
| K | UNIÃO DE FUNDO | 10 | — |
| L | DOBRADILHA 8,5 MM COM CAÇÃO 5MM | 6 | — |
| M | CAÇÃO DE CANECA P-DORADILHA | 6 | — |
| N | CORREDILHA METALICA 350MM | 2 | — |
| O | PUXADOR VIALI 128MM/160MM CROMADO | 5 | — |
| P | PÉ KIT RIGIDO BRANCO | 5 | — |

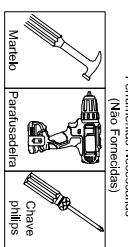


ATENÇÃO

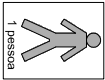
- 1 - Ler e observar atentamente toda a instrução antes de iniciar a montagem.
- 2 - A montagem do produto deverá ser feita em uma superfície limpa e plana.
- 3 - Não utilizar o produto em locais úmidos ou sujeitos a vibrações.
- 4 - Não utilizar o produto em locais sujeitos a temperaturas extremas.
- 5 - Não utilizar o produto em locais sujeitos a impactos.
- 6 - Não utilizar o produto em locais sujeitos a produtos químicos ou abrasivos.

LIMPEZA

- 1 - Para limpeza imediata com água, seguido de pano seco.
- 2 - Não utilizar produtos químicos ou abrasivos.



Personas Necessárias para montagem



Usar parafuso 3,5x25mm na colocação puxador.

