

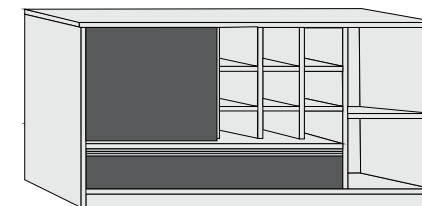


**Grupo Rufato**

AV. MARCIO NICOLATO, 116 - B. INDUSTRIAL - RODEIRO - MG  
PABX (32) 3577-1188  
www.gruporufato.com.br - gruporufato@gruporufato.com.br

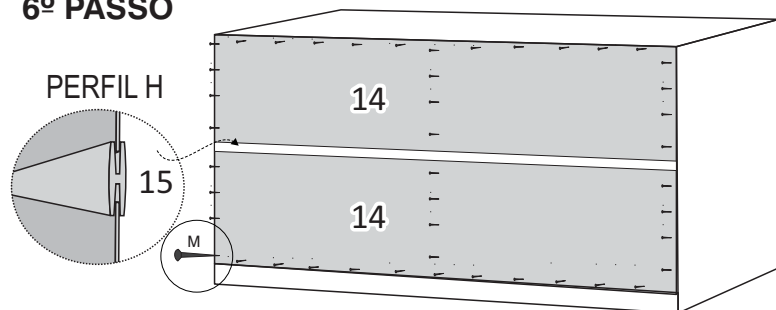
# BUFFET AMSTERDÃ

11/01/2013 G

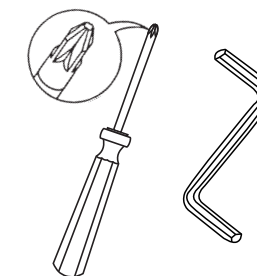
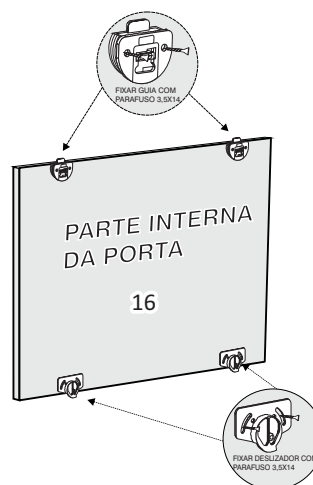


## ESQUEMA DE MONTAGEM

### 6º PASSO

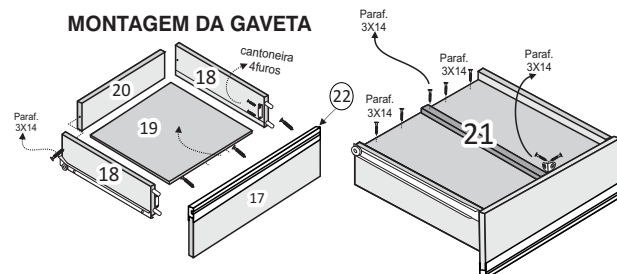


### 8º PASSO



Ferramentas  
Necessárias:

### 7º PASSO



| RELAÇÃO DE PEÇAS |                                  |      |       |     |
|------------------|----------------------------------|------|-------|-----|
| CÓD              | DESCRIÇÃO DA PEÇA                | COMP | LARG  | QU. |
| 11458            | 1 - RODAPÉ FRONTAL BUFF AMSTERDA | 1270 | 45    | 01  |
| 11459            | 2 - RODAPÉ /TRAS BUFF            | 1270 | 45    | 01  |
| 11450            | 3 - LATERAL ESQUERDA BUFF        | 765  | 450   | 01  |
| 11449            | 4 - LATERAL DIREITA BUFF         | 765  | 450   | 01  |
| 11455            | 5 - BASE BUFF                    | 1270 | 448   | 01  |
| 11451            | 6 - DIVISÃO MAIOR BUF.           | 705  | 446   | 01  |
| 11739            | 7 - REFORÇO DA PRAT. BUFF        | 190  | 135   | 01  |
| 11456            | 8 - TAMPO CENTRAL BUFF           | 955  | 444   | 01  |
| -----            | 9 - PERFIL CANALETA BUFF         | 955  | ----- | 02  |
| 11452            | 10 - DIVISÃO MENOR BUFF          | 500  | 415   | 03  |
| 11457            | 11 - PRATELEIRA . MENOR . BUFF   | 444  | 300   | 01  |
| 11464            | 12 - TAMPO SUPERIOR BUFF         | 1320 | 460   | 01  |
| 11454            | 13 - PRATELEIRA DA COLMEIA BUFF  | 413  | 146   | 06  |
| -----            | 14 - COSTAS BUFF                 | 1290 | 370   | 02  |
| -----            | 15 - PERFIL H BUFF               | 1290 | ----- | 01  |
| 11463            | 16 - PORTA BUFF                  | 490  | 160   | 01  |
| 11460            | 17 - FRENTE DE GAVETA BUFF       | 950  | 60    | 02  |
| 11461            | 18 - LATERAL DE GAVETA BUFF      | 380  | 120   | 02  |
| -----            | 29 - FUNDO DE GAVETA BUFF        | 913  | 390   | 01  |
| 11462            | 20 - TRASEIRO DE GAVETA BUFF     | 901  | 90    | 01  |
| 11883            | 21 - REFORÇO DA GAVETA BUFF      | 380  | 25    | 01  |
| 11445            | 22 - PUXADOR DE ALUMINIO BUFF    | 950  | ----- | 01  |

| COSTAS  | COD.  |
|---------|-------|
| AMÊNDOA | 11668 |
| BRANCO  | 11672 |
| GRIS    | 11670 |
| WENG    | 11674 |

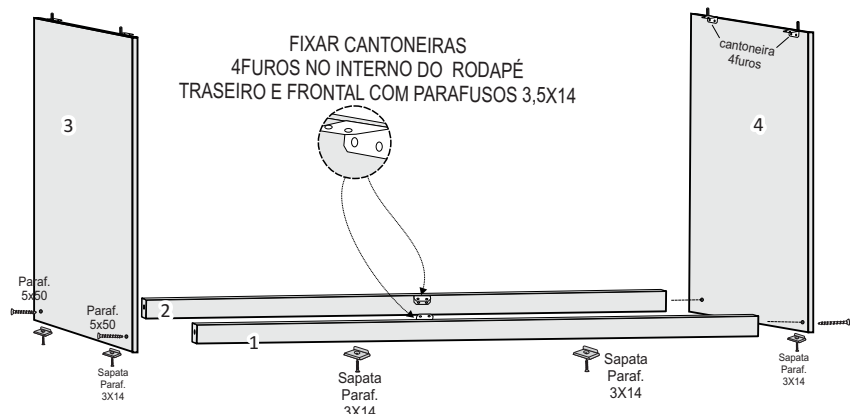
| FUNDO DE GAVETAS | COD.  |
|------------------|-------|
| AMÊNDOA          | 11669 |
| BRANCO           | 11673 |
| GRIS             | 11671 |
| WENG             | 11675 |

|  |                               |                                  |
|--|-------------------------------|----------------------------------|
| <br>Parafuso 5 X 50 alen 22 UN           | <br>CANTONEIRAS 4 FUROS 10 UN | <br>SAPATAS 08 UN                |
| <br>Parafuso 3,5 x 14 cabeça chata 73 UN | <br>SUPORTE 36 UN             | <br>Cavilha Madeira 6 x 30 22 UN |
| <br>Parafuso 3,5 X 30 flangeado 05 UN    | <br>CANTONEIRAS 2 FUROS 01 UN | <br>GUIA SUPERIOR 02 UN          |
| <br>CORREDIÇAS 35MM 01 PAR               | <br>Prego 10 x 10 40 UN       | <br>DESLIZADOR DE PORTA 02 UN    |

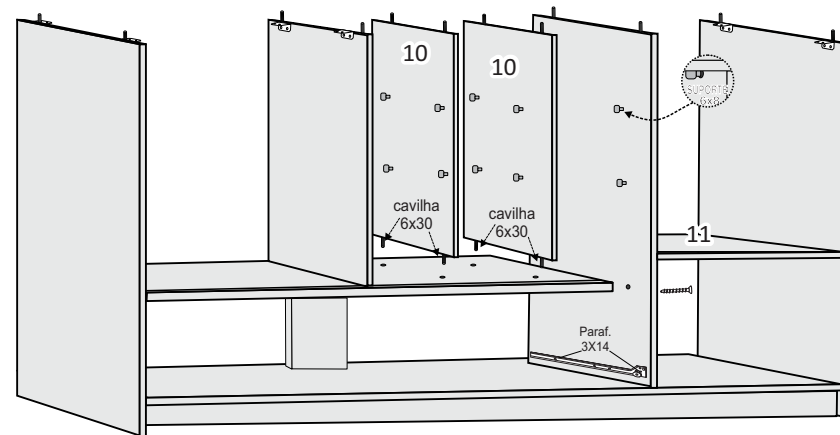
|   |                                |
|---|--------------------------------|
| PERFIL CANALETA COMP/955/AM (CÓD1732)     | PERFIL .H./BRA/AME (CÓD1646)   |
| PERFIL CANALETA COMP/955/GRIS (CÓD1739)   |                                |
| PERFIL CANALETA COMP/955/WENG (CÓD11821 ) | PERFIL .H./WENG/GRIS (CÓD1650) |

### 1º PASSO

FIXAR CANTONEIRAS  
4FUROS NO INTERNO DO RODAPÉ  
TRASEIRO E FRONTAL COM PARAFUSOS 3,5X14

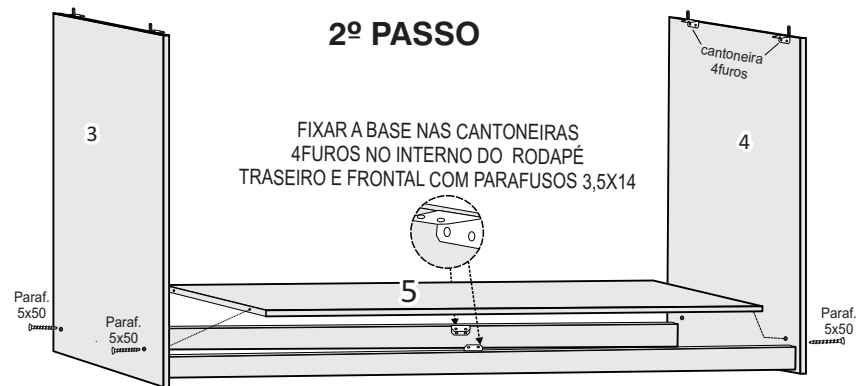


### 4º PASSO



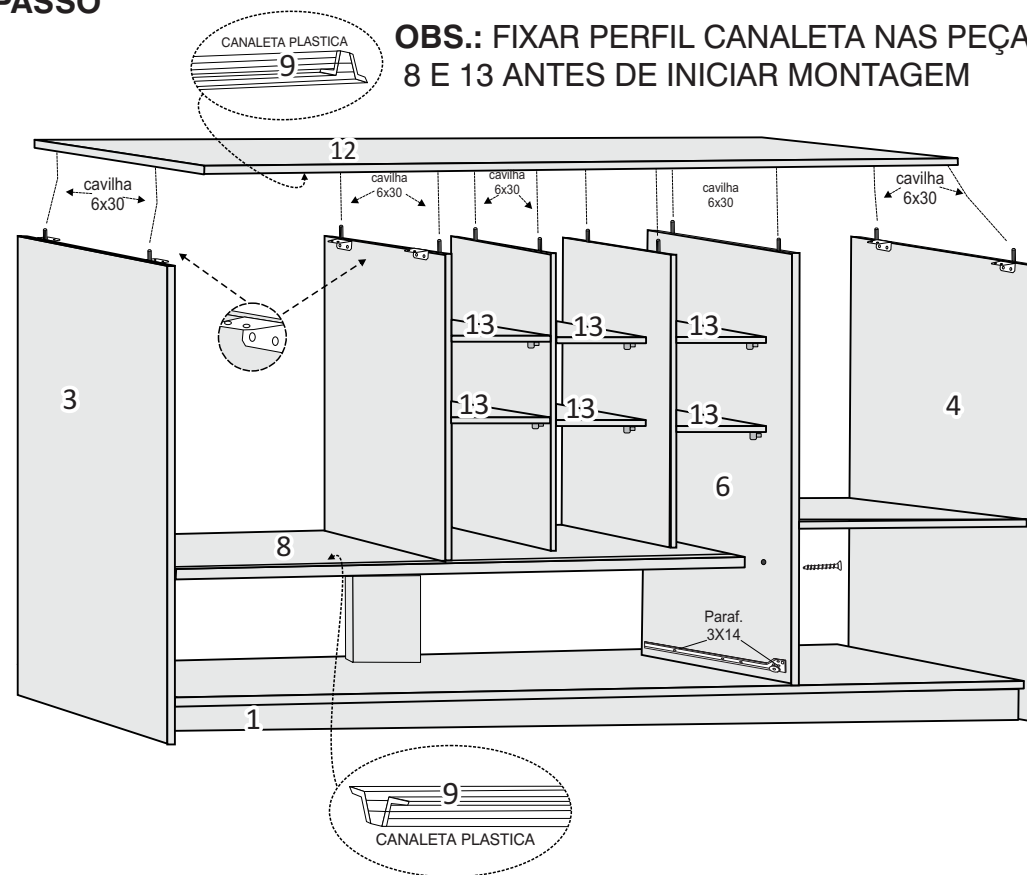
### 2º PASSO

FIXAR A BASE NAS CANTONEIRAS  
4FUROS NO INTERNO DO RODAPÉ  
TRASEIRO E FRONTAL COM PARAFUSOS 3,5X14



### 5º PASSO

**OBS.: FIXAR PERFIL CANALETA NAS PEÇAS  
8 E 13 ANTES DE INICIAR MONTAGEM**



### 3º PASSO

