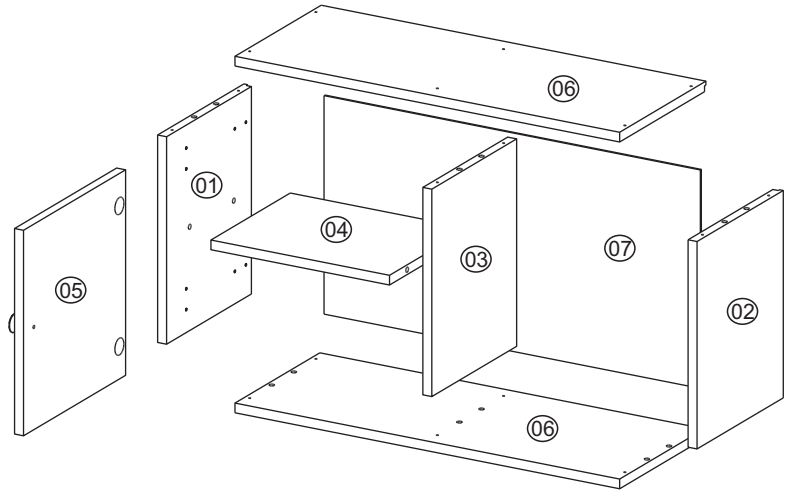


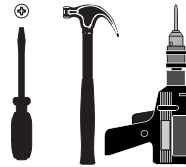
KD1550 **KD1545**

LISTA DE FERRAGENS

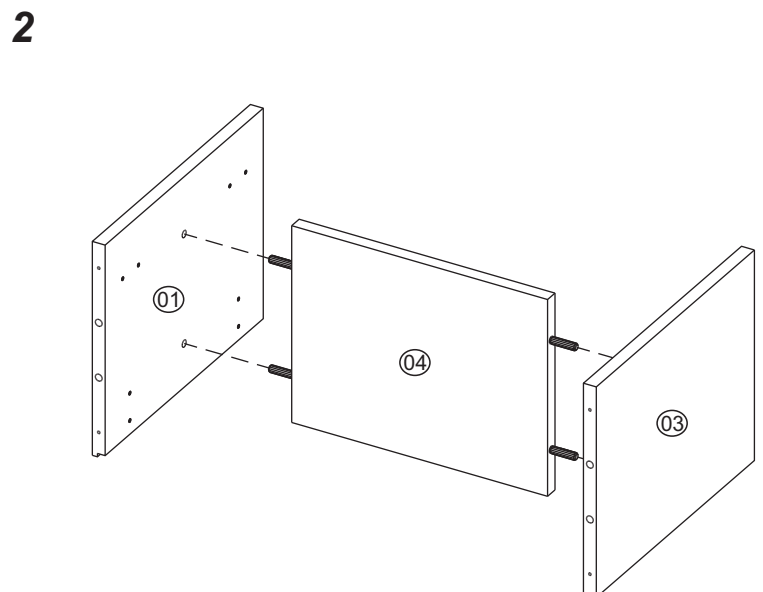
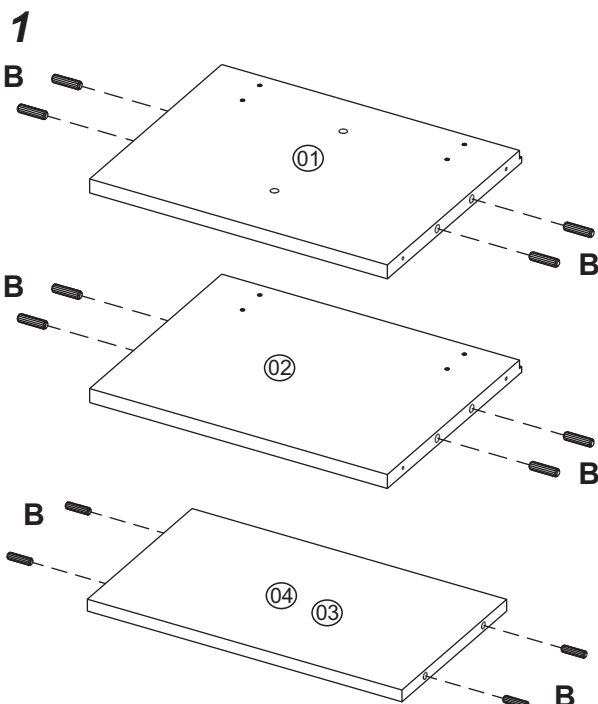
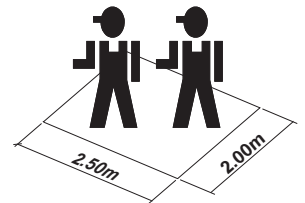
A		Parafuso cab. chata 4,0 x 50 (08x)
B		Cavilha 8x30 (12x)
C		Parafuso cab. chata 4,0 x 14 (22x)
D		Parafuso cab. flangeada 6,0 x 50 (02x)
E		Prego 10x10 (16x)
F		Parafuso cab. chata 4,0 x 25 (02x)
G		Bucha 8mm (02x)
H		Suporte aéreo 30342 (02x)
I		Capa plástica 7731 (02x)



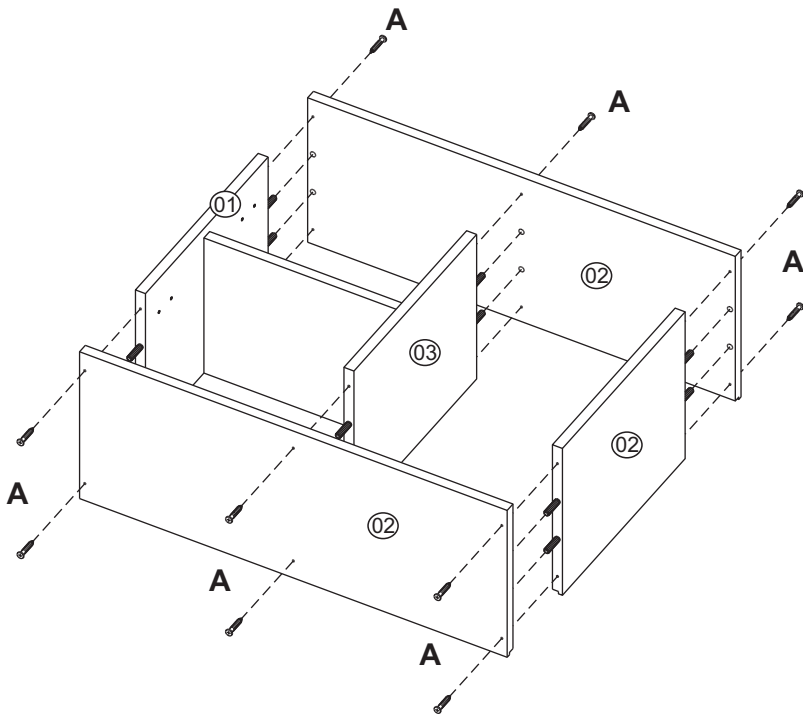
FERRAMENTAS NECESSÁRIAS



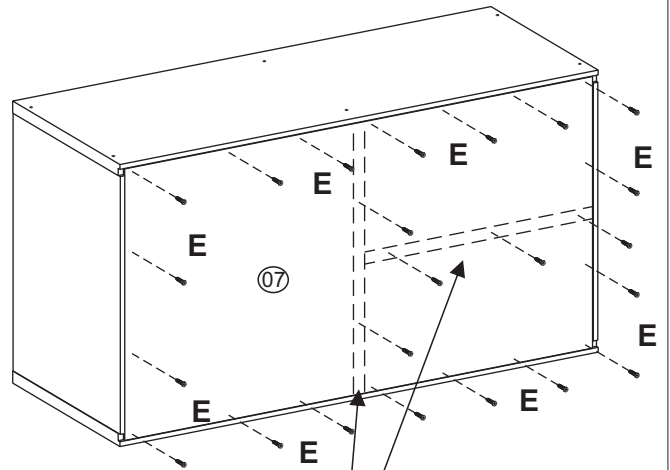
45 min



3

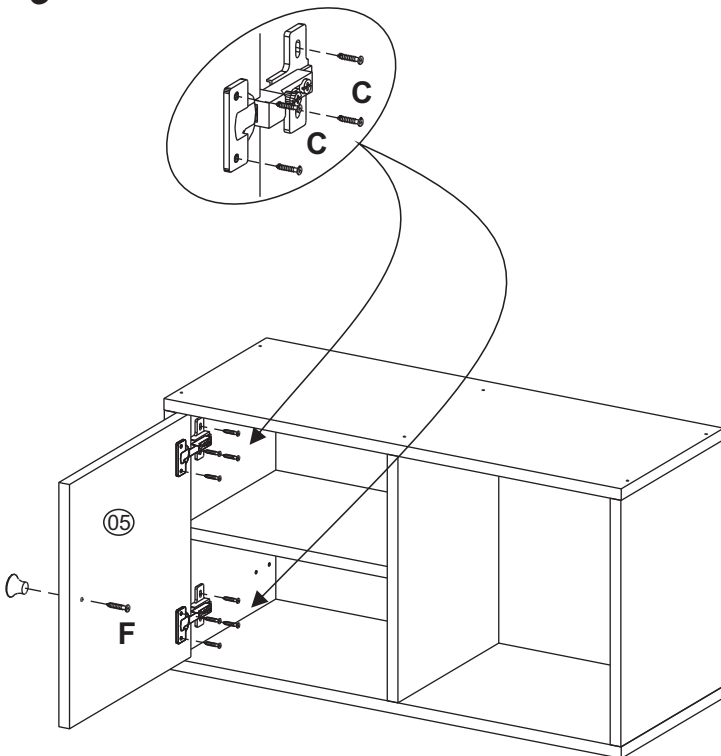


4



Colocar prego na prateleira e divisão.

5



6

