

MANUAL DE MONTAGEM

Instruções de armado / Assembly Instructions

RT 3011

Para solicitar assistência técnica, utilize o código das peças indicada

LISTA DE PEÇAS / Lista de piezas / List of pieces

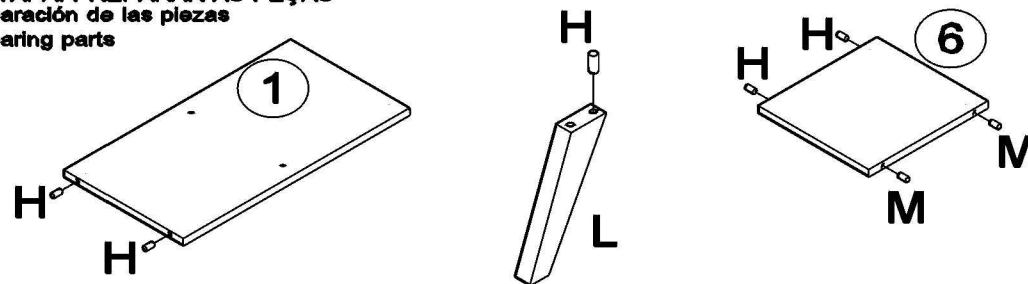
PEÇA / Piezas / Pieces		Dimensões / Dimensiones / Dimensions	CÓDIGO Code	QTD.
Let dir / esq / Let derecha / izquierda / Right / Left side	①	660 X 330 X 15	58332	02
TAMPO / Techo / Ceiling	②	950 X 350 X 15	58336	01
BASE / Base / Base	③	950 X 350 X 15	58334	01
PORTA / Puerta / Door	④	310 X 472 X 15	58337	02
COSTA / Fondo / Back	⑤	939 X 325 X 3	58338	02
DIVISÃO / División / Division	⑥	322 X 330 X 15	58335	02
DIVISÃO / División / Division	⑦	919 X 330 X 15	58333	01

É indispensável o uso de cola em todas as cavilhas

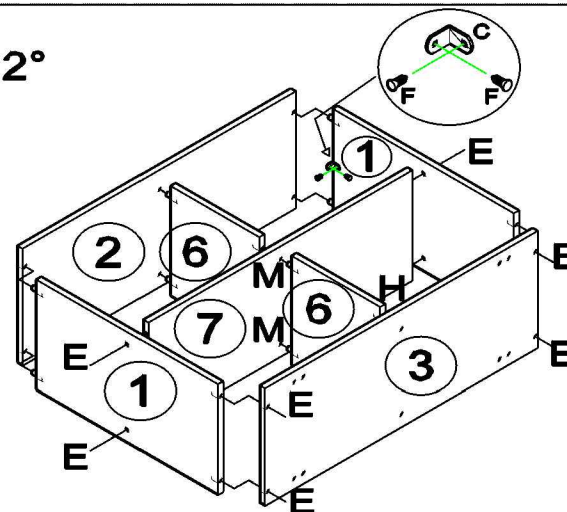
LISTA DE ACESSÓRIOS / Lista de accesorios / List of accessories

ACESSÓRIO	ITEM	DIMENSÕES / Dimensiones / Dimensions	CÓDIGO Code	QTD.
	A	4,0 X 25	---	02
	B	12 g	---	01
	C	22 x 22	---	02
	D	---	4123	02
	E	4,5 X 50	---	08
	F	3,5 x 14	---	20
	G	10 x 10	---	50
	H	8 X 30	---	16
	I	26 MM	---	04
	J	7 X 50	---	04
	K	---	---	01
	L	---	58322	04
	M	8 X 55	---	02
	N	---	---	10

1ª ETAPA: PREPARAR AS PEÇAS
Preparación de las piezas
Preparing parts

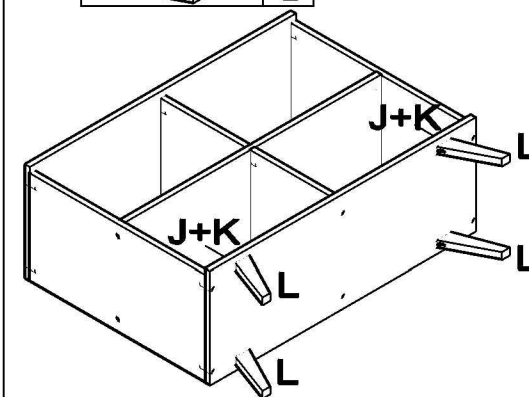


2º

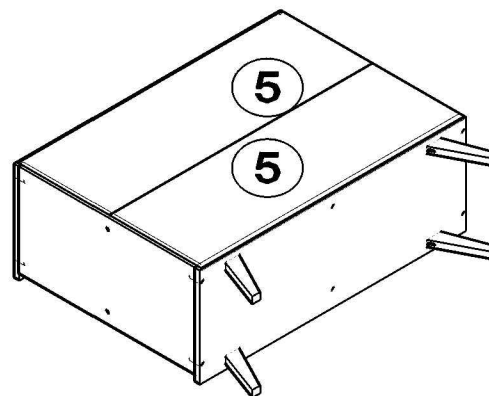


3º

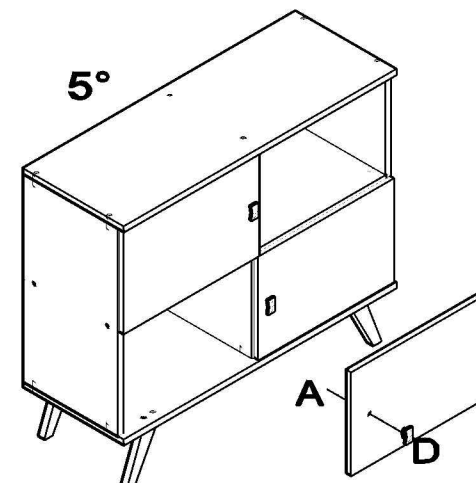
	4	J
	1	K
	4	L



4º



5º



Movelbento

Rua Joana Guindani Tonello | Distrito Industrial
Cep: 95700-000 | Bento Gonçalves | RS | Brasil

Fone: 55 54 3454 7500

www.movelbento.com.br

REVISÃO 03/03/2017