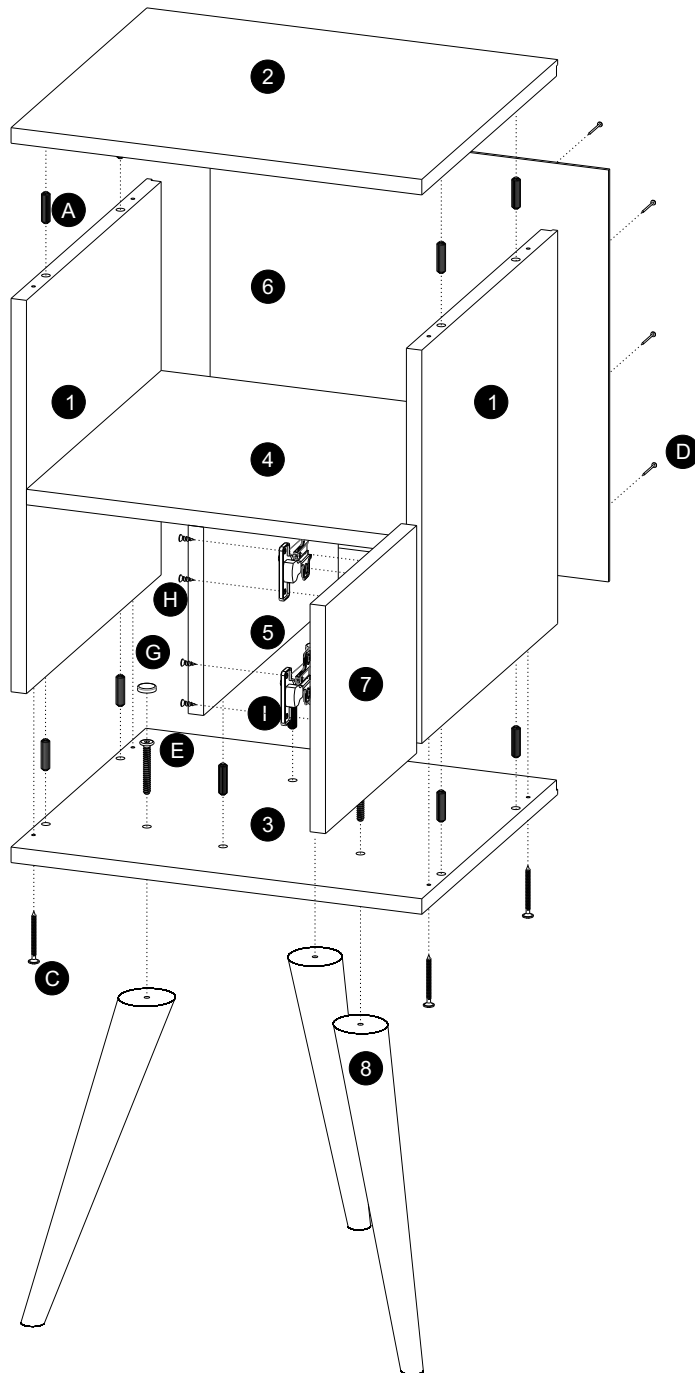


MANUAL TÉCNICO 1008 RETRO

Identificação dos componentes



ATENÇÃO
CAPACIDADE DE CARGA

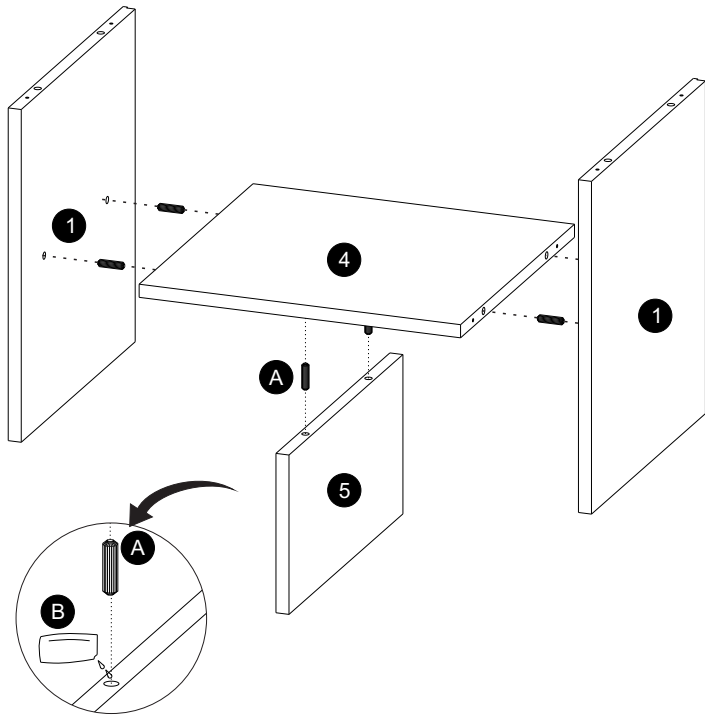


Total: 00KG DISTRIBUINDOS

COMPONENTES		FERRAGENS			
1	Lateral	A	Cavilha 8x30 mm	A	B
2	Teto	B	Cola	C	D
3	Base	C	Parafuso cabeça flangeada 4x50 mm	E	F
4	Prateleira	D	Prego	G	H
5	Divisão	E	Parafuso estrutural allen 7x50 mm	I	J
6	Costa	F	Chave allen		
7	Porta	G	Tapa furo sobreposto		
8	Pé palito torneado	H	Parafuso cabeça chata 3,5x14 mm		
		I	Dobradiça caneco 26 mm		
		J	Calço da dobradiça		

1º ETAPA

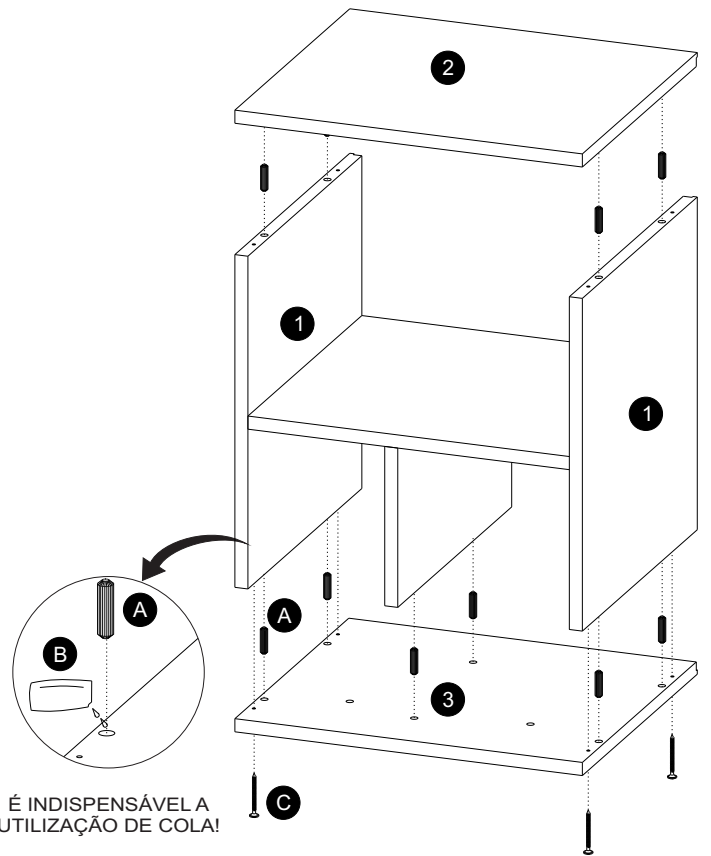
Utilizando Cavilhas 8 mm (Comp. A) e Cola (comp. B) fixe a Prateleira (Comp. 4) na Divisão (Comp. 5) em seguida fixe nas Laterais (Comp. 1).



É INDISPENSÁVEL A UTILIZAÇÃO DE COLA!

2º ETAPA

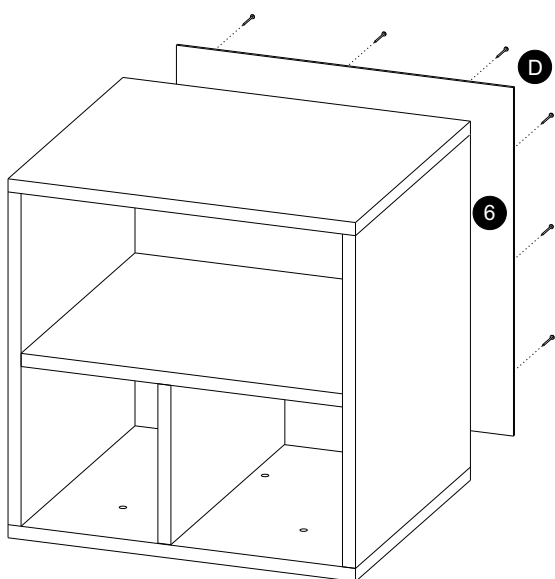
Utilizando Cavilhas 8 mm (Comp. A), Cola (comp. B) e Parafusos cabeça flangeada 4x50 mm (comp. C) fixe as Laterais (Comp. 1) na Base (Comp. 3), em seguida utilizando apenas Cavilhas 8 mm (Comp. A) e Cola (comp. B) fixe o Teto (Comp. 2) nas Laterais (Comp. 1).



É INDISPENSÁVEL A UTILIZAÇÃO DE COLA!

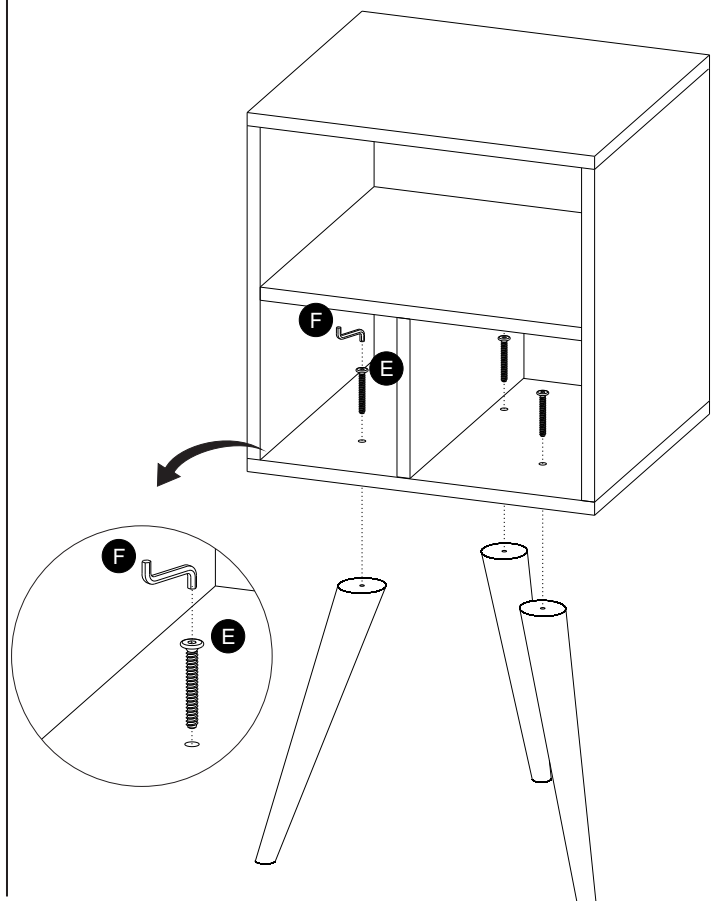
3º ETAPA

Utilizando Prego (Comp. D), Fixe a Costa (Comp.6) na parte posterior do módulo.



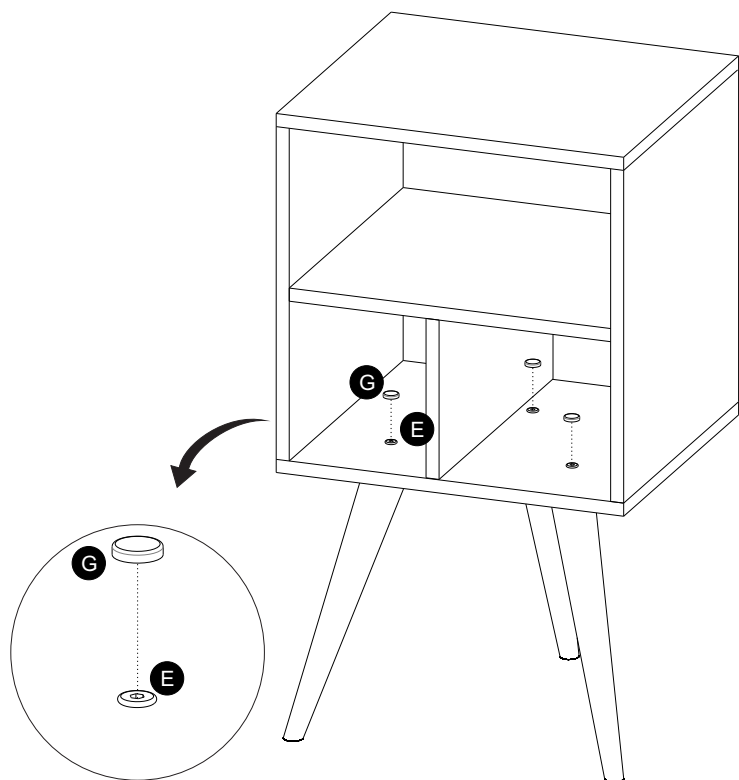
4º ETAPA

Utilizando Chave allen (Comp F) e Parafuso estrutural allen 7x50 mm, fixe os Pés palito torneados (Comp. 8) na Base (Comp.3).



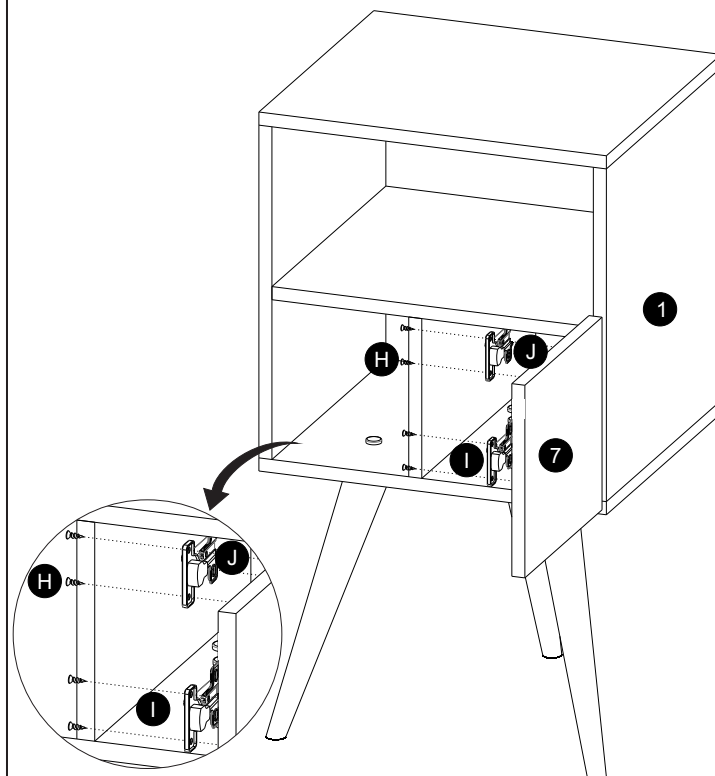
5º ETAPA

Encaixe os Tapa furo sobreposto (Comp. G) na cabeça dos Parafuso estrutural allen 7x50 mm (Comp. E).



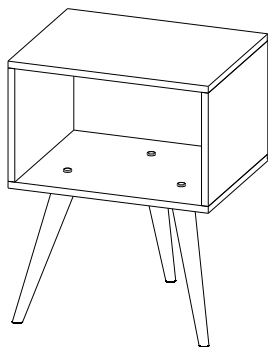
2º ETAPA

Utilizando Parafusos 3.5x14 mm (Comp. H) fixe a Dobradiça (Comp. I) na porta (Comp. 7), em seguida fixe o calço (Comp. J) na lateral (Comp. 1).

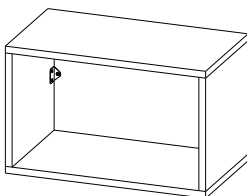


OUTROS MODELOS

1001 RETRO-CRIADO MUDO 445X580X350 MM



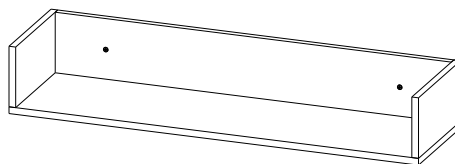
1002 RETRO-NICHO 445X280X250 MM



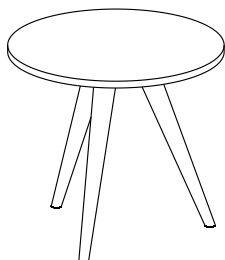
1003 RETRO- ESCRIVANINHA 920X930X350 MM



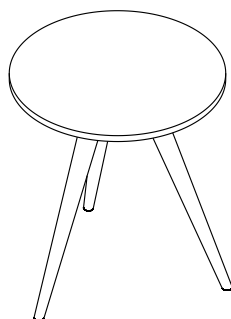
1004 RETRO-NICHO 920X250X150 MM



1005 RETRO-MESA CIRCULAR 450X415X450 MM



1006 RETRO-MESA CIRCULAR 450X515X450 MM



1007 RETRO-MESA OVAL 700X350X315 MM

