

Estilare

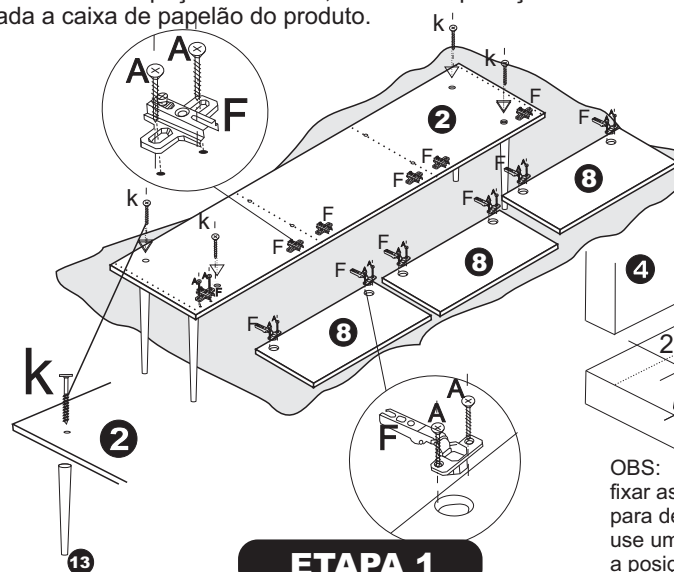
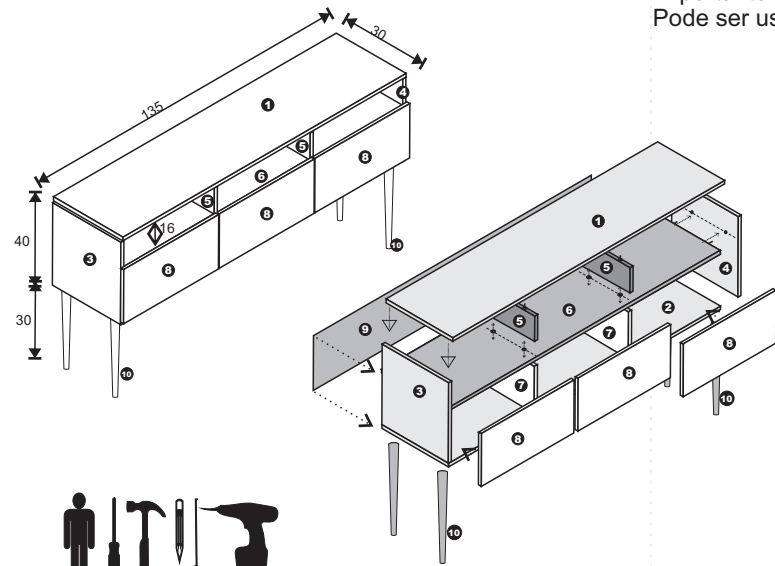
Móveis

Linha Porte Urbano

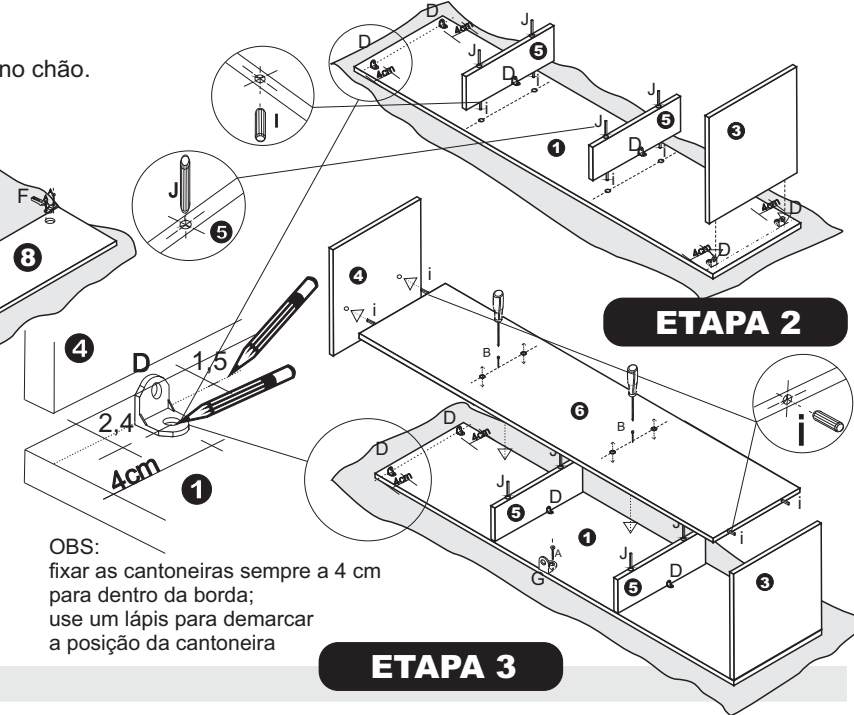
Em caso de dúvidas entre em contato S.A.C (51)3635-8005 e-mail - estilare@estilare.com.br

PRÉMONTAGEM

Importante ! Ao montar as peças e o móvel, utilize uma proteção no chão. Pode ser usada a caixa de papelão do produto.



ETAPA 1



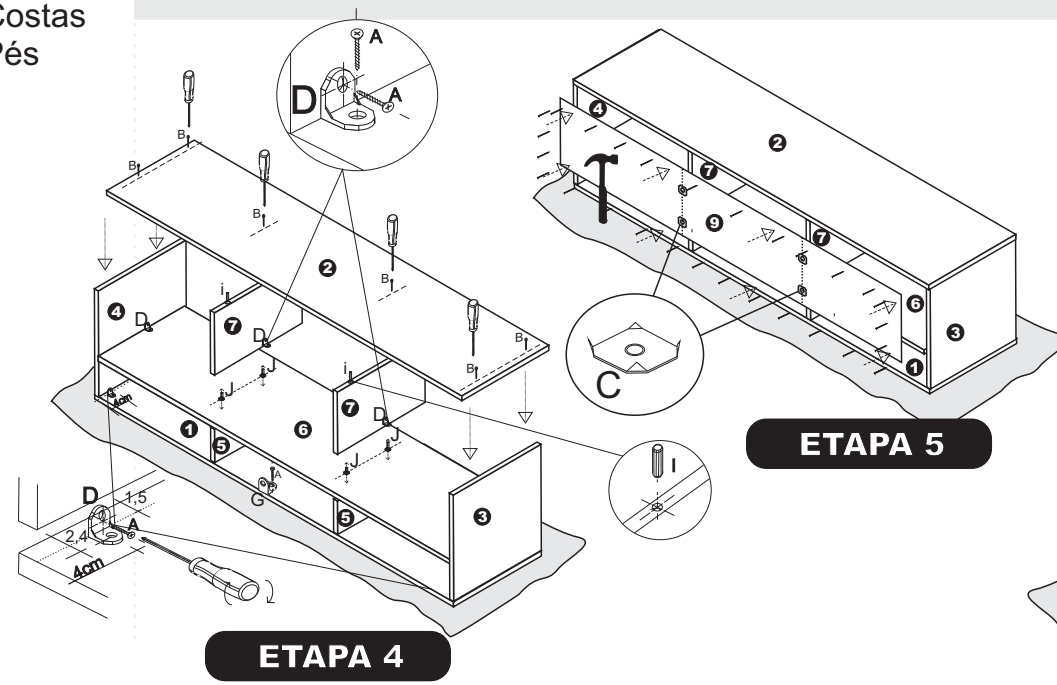
ETAPA 2

ETAPA 3

OBS: fixar as cantoneiras sempre a 4 cm para dentro da borda; use um lápis para demarcar a posição da cantoneira

- 1 Tampo
- 2 Base
- 3 Lateral E
- 4 Lateral D
- 5 Lat. int. sup
- 6 Prateleira
- 7 Lat. int. inf
- 8 Portas
- 9 Costas
- 10 Pés

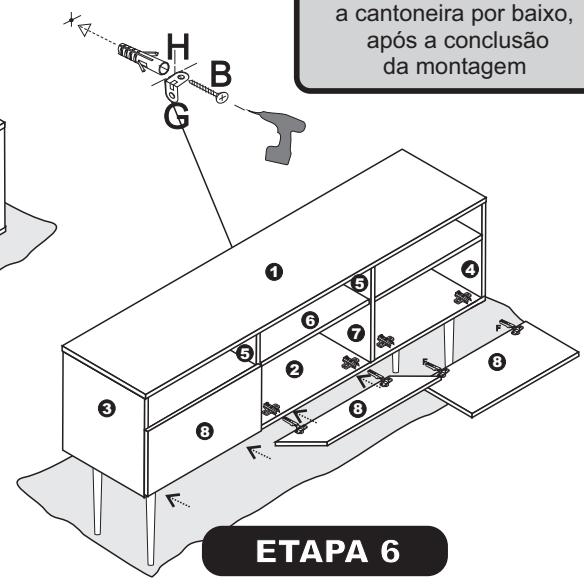
COMPONENTES		QNT
A	PARAFUSO CC 4 X 16	48
B	PARAFUSO CC 4 X 50	9
C	CHAPINHA DE FIXAÇÃO DOS FUNDOS	4
D	CANTONEIRA CROMADA	10
E	PREGO 10 X 10	40
F	DOBRADIÇA	6
G	CANTONEIRA DE METAL	1
H	BUCHA Ø8	1
I	CAVILHA 6 X 30	12
J	CAVILHA 6 X 80	4
K	PARAFUSO FLAGEADO 5 X 70	4



ETAPA 4

ETAPA 5

OBRIGATÓRIO
fixar o móvel na parede com a cantoneira por baixo, após a conclusão da montagem



ETAPA 6