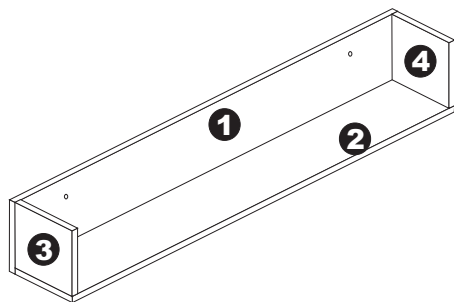
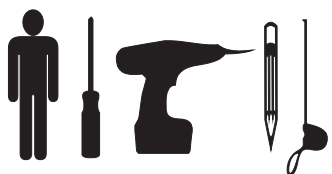


Porte Urbano Prateleira Multiuso - Print



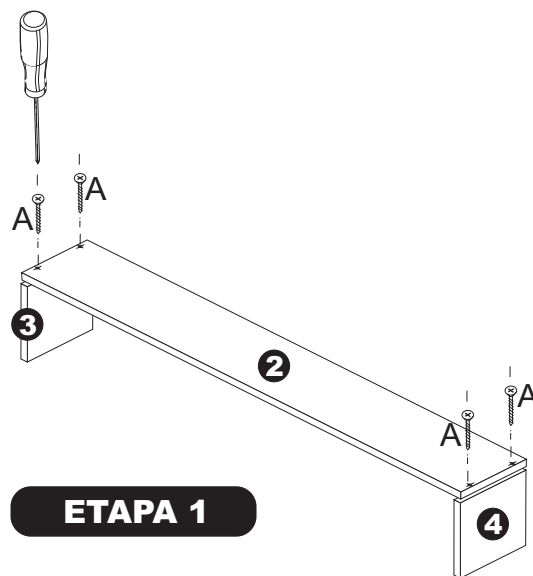
- 1 Costas
- 2 Base
- 3 Lateral E
- 4 Lateral D



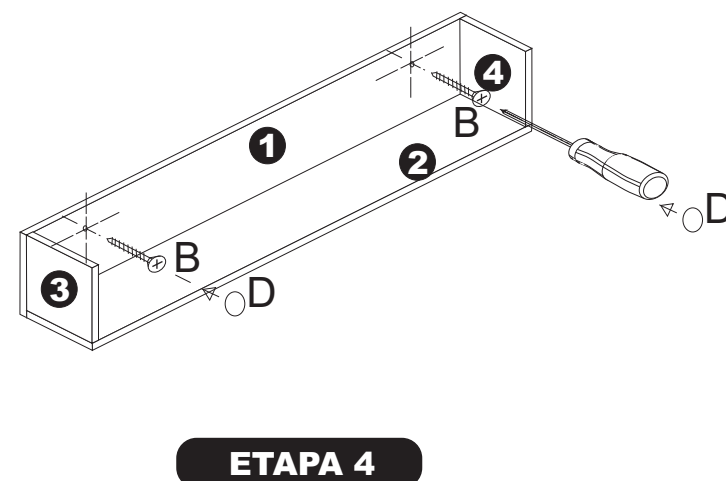
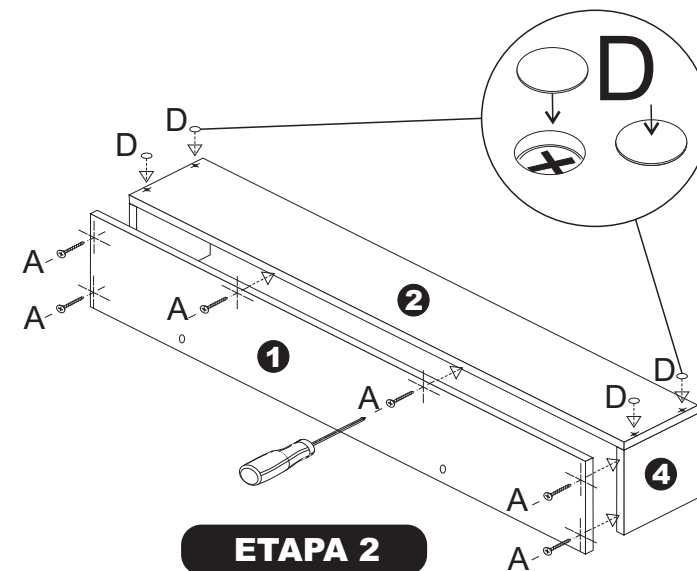
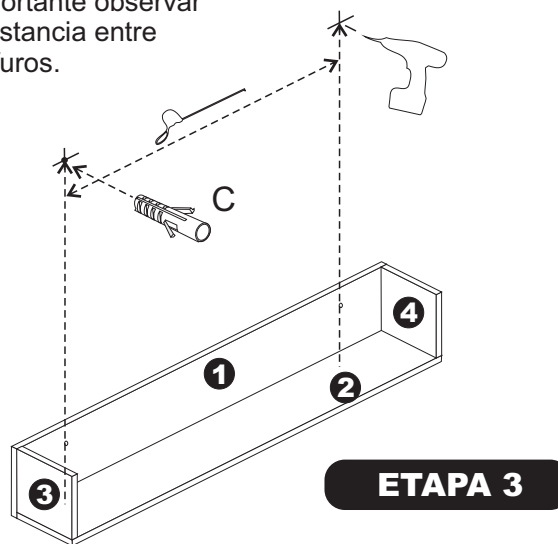
COMPONENTES		QNT
A	PARAFUSO CC 4 x 50	10
B	PARAFUSO CC 70 x 5	2
C	BUCHA 8	2
D	TAPA FUROS	6

PrÉ MONTAGEM

Importante ! Ao montar as peças e o móvel, utilize uma proteção no chão.
Pode ser usada a caixa de papelão do produto.

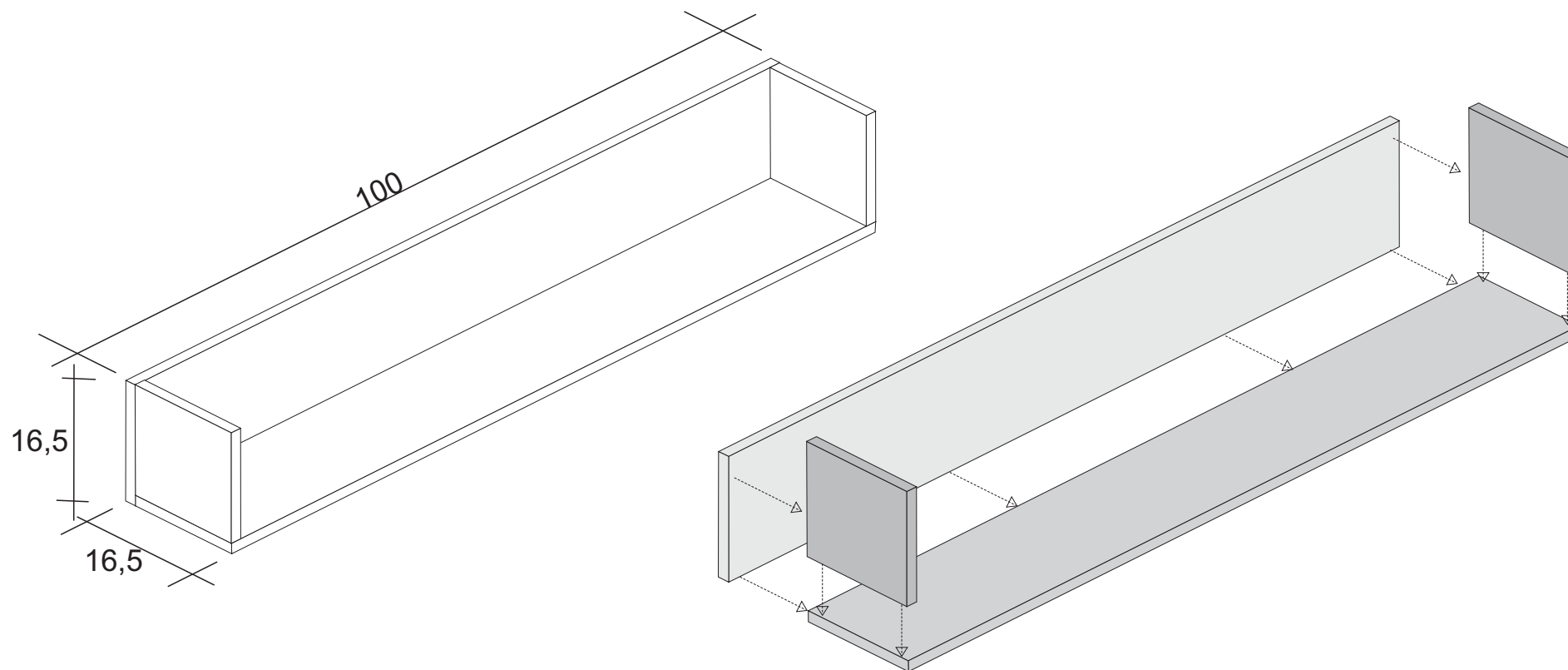


Importante observar a distancia entre os furos.




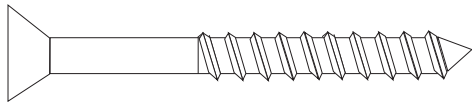

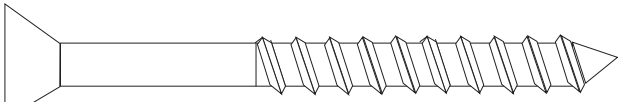
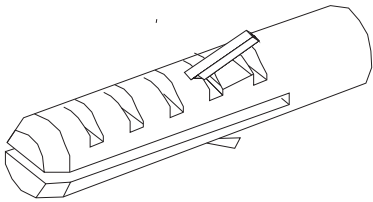
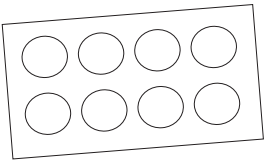
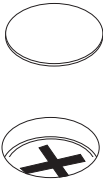
Porte Urbano
Prateleira Multiuso - Print

Acompanhe passo a passo as instruções de montagem contidas no verso desta página.



COMPONENTES

QNT

A	  <p>PARAFUSO CC</p> <p>40 x 5</p>	10
B	  <p>PARAFUSO CC</p> <p>70 x 5</p>	2
C	 <p>BUCHA</p> <p>8</p>	2
D	  <p>TAPA FUROS</p>	6

