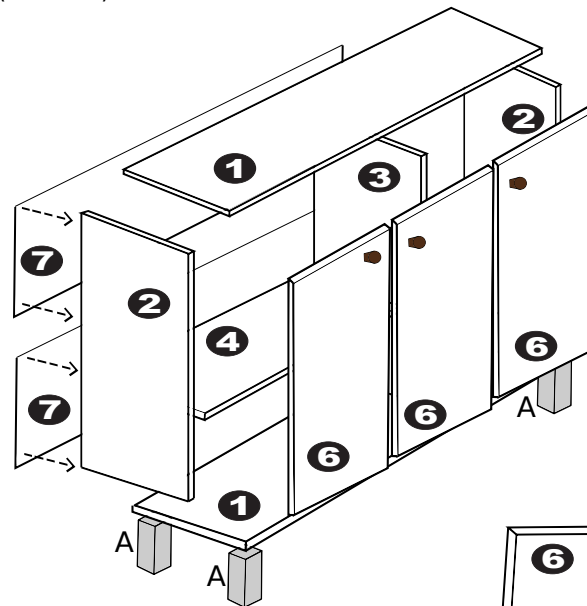


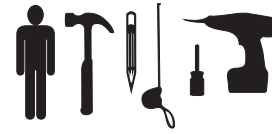
ATENÇÃO:

1. Parabéns, você adquiriu um produto com a qualidade ESTILARE Móveis;
2. Antes de iniciar a montagem leia e observe severamente este manual.
3. **IMPORTANTE;** para que o produto não perca a garantia, solicitamos observar atentamente as orientações de montagem como:
- Fixação do produto na parede, colocação correta de cavilhas e ferragens, etc...
4. Caso não sinta segurança em realizar a montagem deste produto, contrate um profissional capacitado.
5. Aconselhamos utilizar a embalagem para forrar o chão, a fim de não danificar o produto;
6. **LIMPEZA:** Pano levemente umedecido seguido por pano seco.
7. **GARANTIA:** A garantia dos produtos fabricados pela ESTILARE Móveis, abrange defeitos de fabricação, no prazo estabelecido pelo código de defesa do consumidor, em seu artigo 26,II, o qual prevê a garantia legal de 90 (noventa) dias

	COMPONENTES	QNT
A	PÉ DE MADEIRA 150X20X20	4
B	⊕ PARAFUSO CC 4 X 50	9
C	⊕ PARAFUSO CC 4 X 16	54
D	⊕ PARAFUSO CC 4 X 30	3
E	🔒 CANTONEIRA CROMADA	15
F	🔪 PREGO 10 X 10	40
G	🔑 DOBRADIÇA SUPER ALTA	6
H	🔒 CANTONEIRA DE METAL	1
I	🔩 BUCHA 06	1
J	🔩 CAVILHA 6 X 30	18
K	🔩 CAVILHA 6 X 60	2
L	🏠 CHAPINHA DE FIXAÇÃO DOS FUNDOS	8
M	👉 PUXADOR DE MADEIRA	3

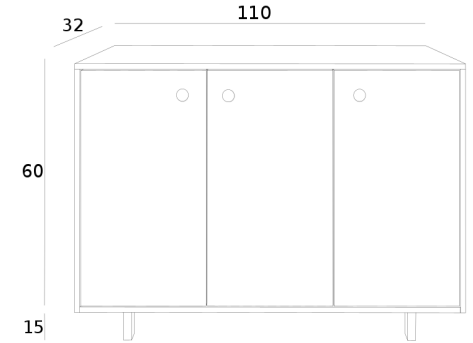


1	Base e Teto - 2 pç	110x32x1,5
2	Lateral - 2 pç	57x32x1,5
3	Divisória - 1 pç	57x30,3x1,5
4	Prateleira - 1 pç	34,9x30,3x1,5
5	Prateleira M - 1 pç	70,6x30,3x1,5
6	Porta - 3 pç	56,6x35,4x1,5
7	Costa - 2 pç	37,4x297x0,3
8	Costa - 2pç	73,1x297x0,3

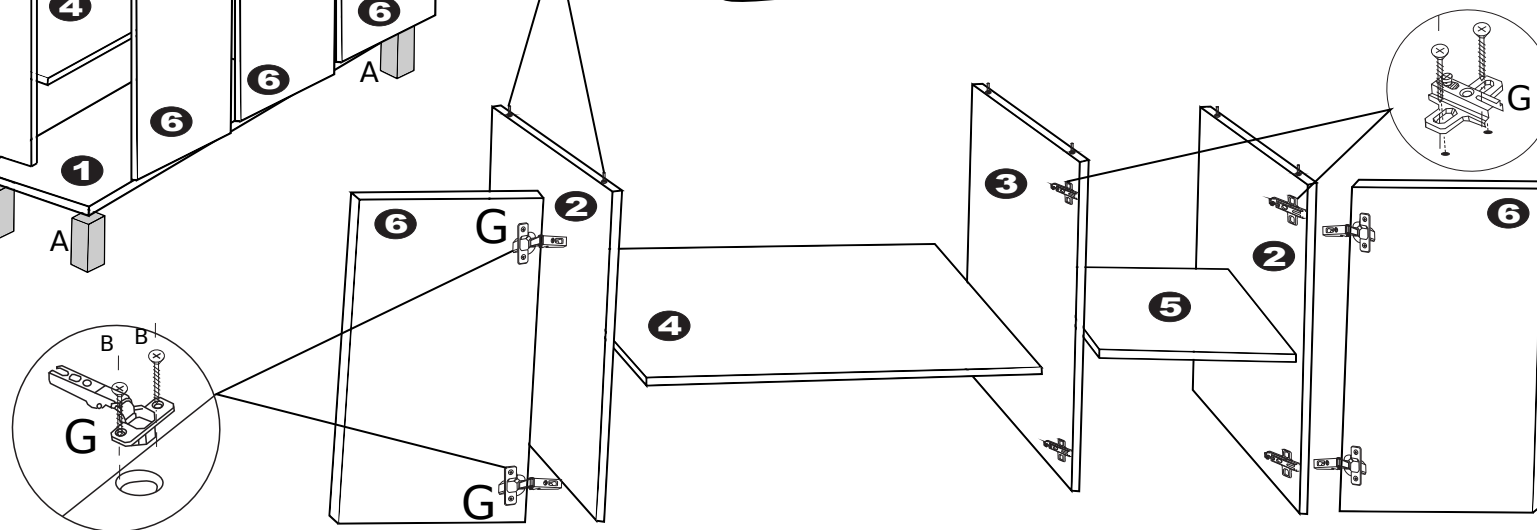
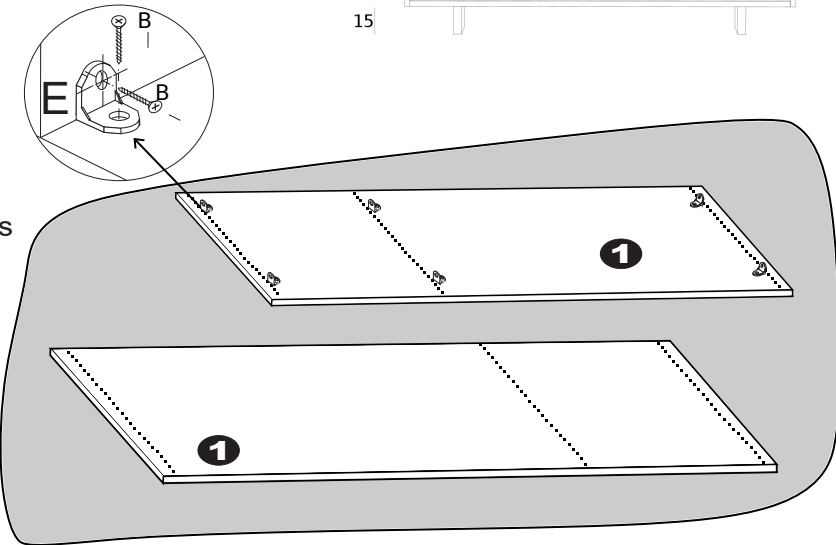


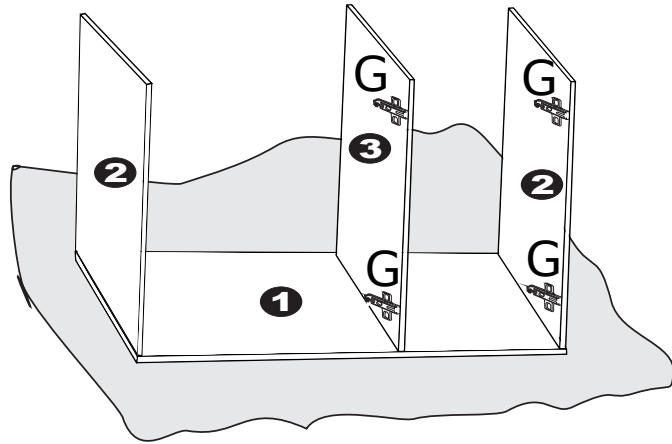
ETAPA 1

PRÉ MONTAGEM

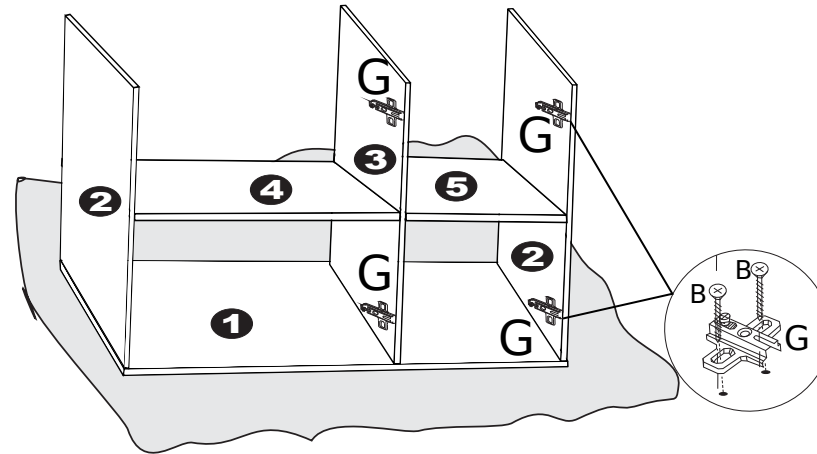


OBS:
Antes de começar coloque todas as cavilhas e ferragens em suas posições indicadas.

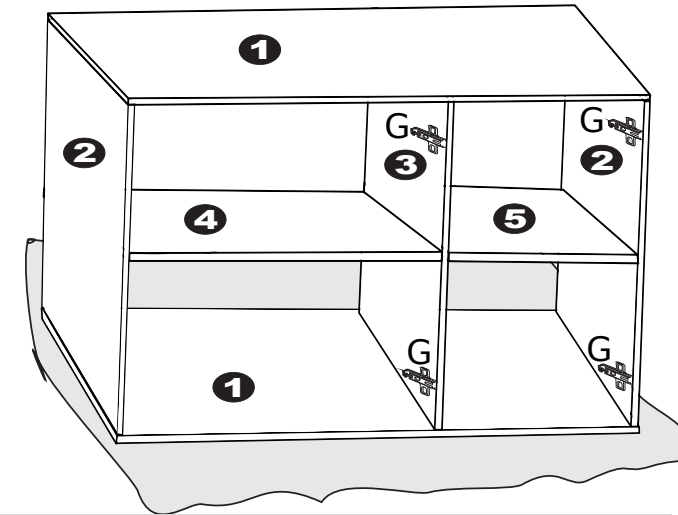




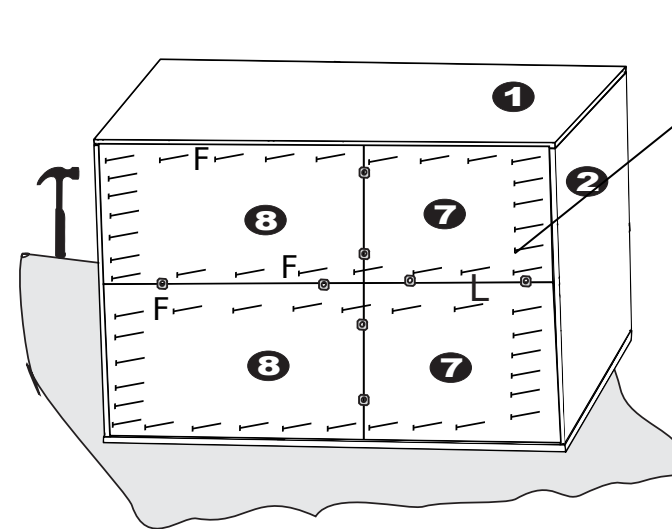
ETAPA 2



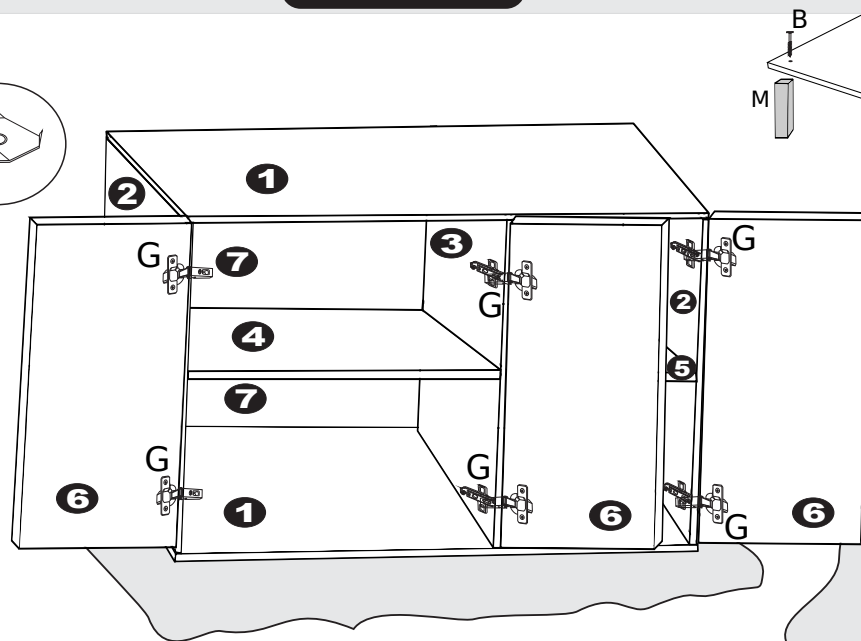
ETAPA 3



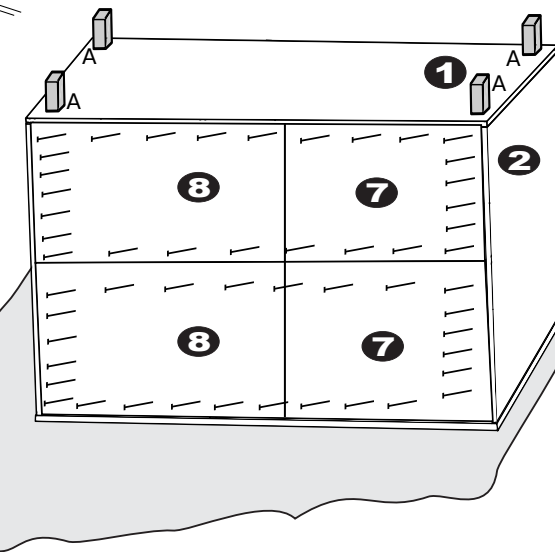
ETAPA 4



ETAPA 5



ETAPA 6



ETAPA 7