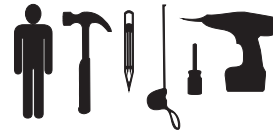
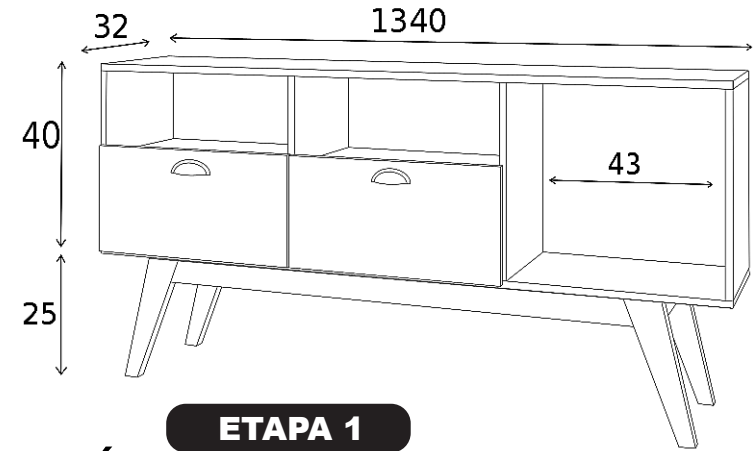


ATENÇÃO:

1. Parabéns, você adquiriu um produto com a qualidade ESTILARE Móveis;
2. Antes de iniciar a montagem leia e observe severamente este manual.
3. **IMPORTANTE;** para que o produto não perca a garantia, solicitamos observar atentamente as orientações de montagem como: Fixação do produto na parede, colocação correta de cavilhas e ferragens, etc...
4. Caso não sinta segurança em realizar a montagem deste produto, contrate um profissional capacitado.
5. Aconselhamos utilizar a embalagem para forrar o chão, a fim de não danificar o produto;
6. **LIMPEZA:** Pano levemente umedecido seguido por pano seco.
7. **GARANTIA:** A garantia dos produtos fabricados pela ESTILARE Móveis, abrange defeitos de fabricação, no prazo estabelecido pelo código de defesa do consumidor, em seu artigo 26,II, o qual prevê a garantia legal de 90 (noventa) dias



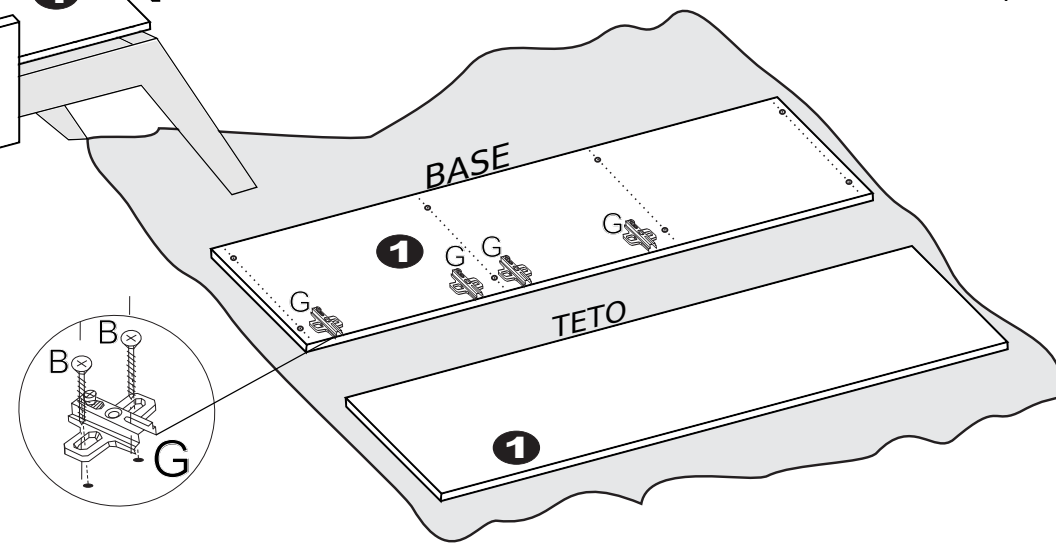
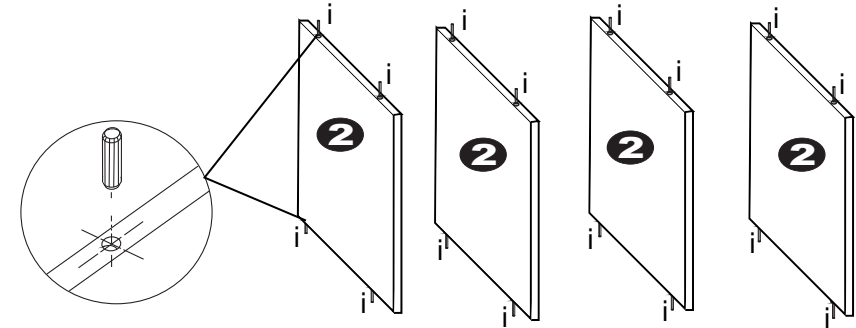
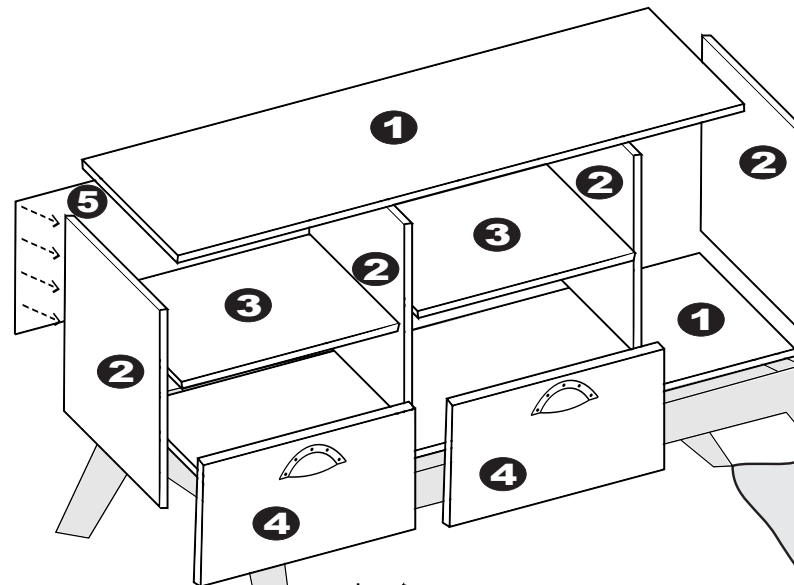
OBS:
Antes de começar coloque todas as cavilhas e ferragens em suas posições indicadas.



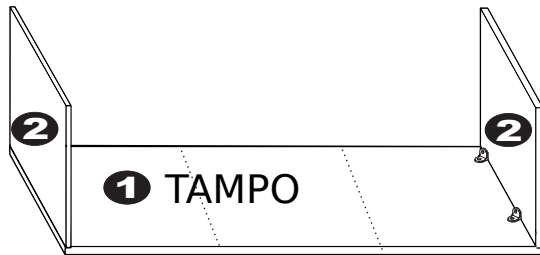
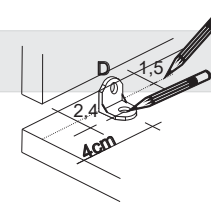
ETAPA 1

PRÉ MONTAGEM

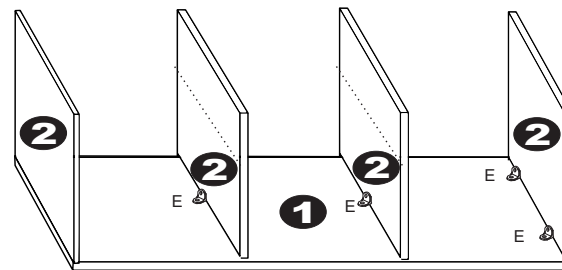
COMPONENTES	QNT
A PÉ MADEIRA	1
B PARAFUSO CC 4 X 50	7
C PARAFUSO CC 4 X 16	50
D PARAFUSO CC 4 X 30	7
E CANTONEIRA CROMADA	15
F PREGO 10 X 10	40
G DOBRADIÇA SUPER ALTA CANECO 26 SEM AMORTECEDOR	4
H CANTONEIRA DE METAL	1
I BUCHA 06	1
J CAVILHA 6 X 30	22
K CAVILHA 6 X 60	2
L PUXADOR CONCHA OURO VELHO	2
M CHAPINHA DE FIXAÇÃO DOS FUNDOS	2
N PARAFUSO PM 4 X 30	4



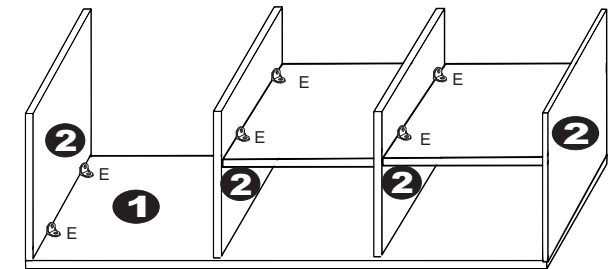
- | | |
|-------------------------------------|-------------|
| 1 Base e Teto - 2 pç | 134x32x1,5 |
| 2 Laterais/Divisórias - 4 pç | 37x32x1,5 |
| 3 Prateleiras - 2 pç | 42,7x32x1,5 |
| 4 Portas - 2 pç | 43,8x23x1,5 |
| 5 Costa - 1 pç | 45x24,5x0,3 |



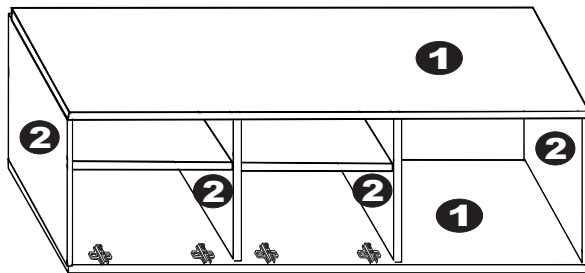
ETAPA 2



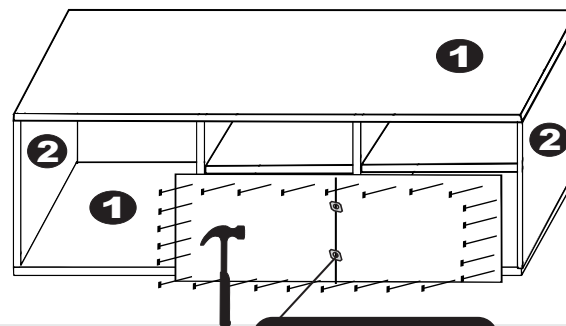
ETAPA 3



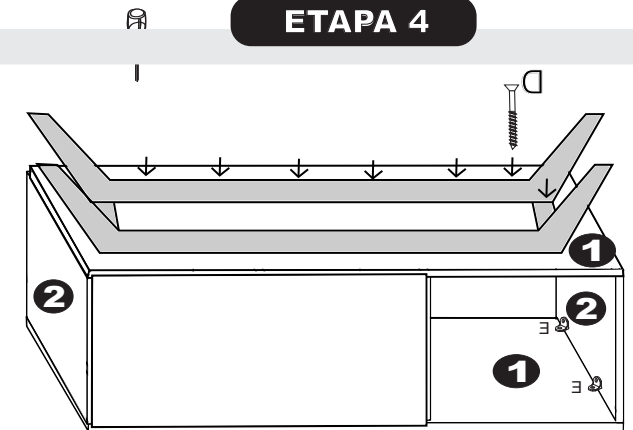
ETAPA 4



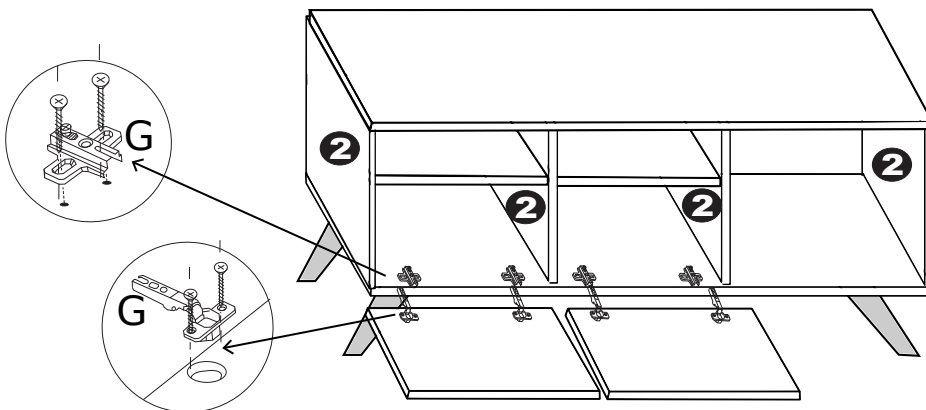
ETAPA 5



ETAPA 6



ETAPA 7



ETAPA 8

