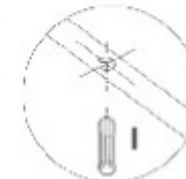


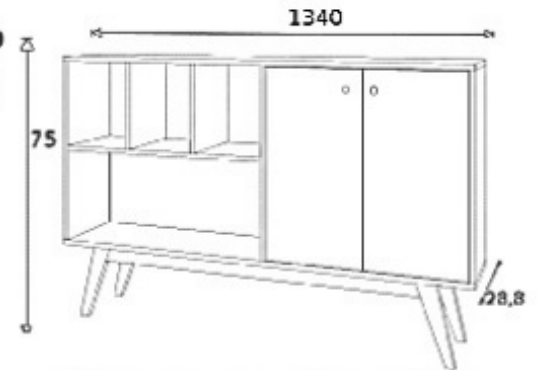
ATENÇÃO:

1. Parabéns, você adquiriu um produto com a qualidade ESTILARE Móveis;
2. Antes de iniciar a montagem leia e observe severamente este manual.
3. **IMPORTANTE;** para que o produto não perca a garantia, solicitamos observar atentamente as orientações de montagem como: Fixação do produto na parede, colocação correta de cavilhas e ferragens, etc...
4. Caso não sinta segurança em realizar a montagem deste produto, contrate um profissional capacitado.
5. Aconselhamos utilizar a embalagem para forrar o chão, a fim de não danificar o produto;
6. **LIMPEZA:** Pano levemente umedecido seguido por pano seco.
- Não utilize produtos químicos ou Abrasivos.
7. **GARANTIA:** A garantia dos produtos fabricados pela ESTILARE Móveis, abrange defeitos de fabricação, no prazo estabelecido pelo código de defesa do consumidor, em seu artigo 26,II, o qual prevê a garantia legal de 90 (noventa) dias.

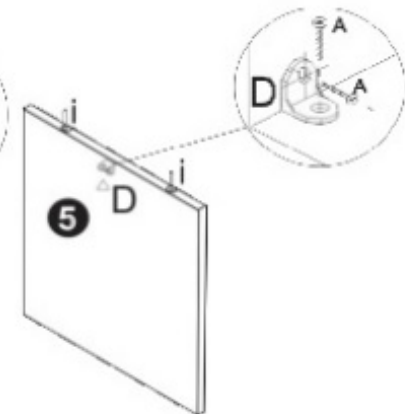
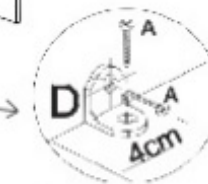
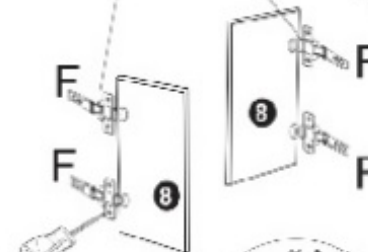
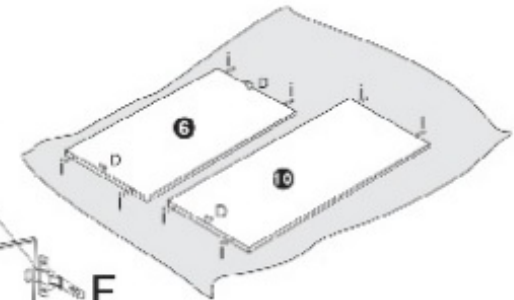
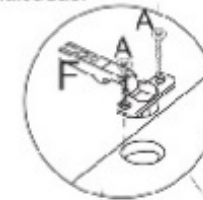
A		PARAFUSO CC	4X16	42
B		PARAFUSO CC	4X50	7
C		CHAPINHA DE FIXAÇÃO DOS FUNDOS		4
D		CANTONEIRA CROMADA		12
E		PREGO	10X10	60
F		DOBRADIÇA SUPER ALTA		4
G		CANTONEIRA DE METAL		1
H		SUCHA 06		1
I		CAVILHA X 30		26
J		CAVILHA X 60		2
K		PARAFUSO CC 4X30		8
L		GOTA SILICONE		2
M		FLUXADOR		2



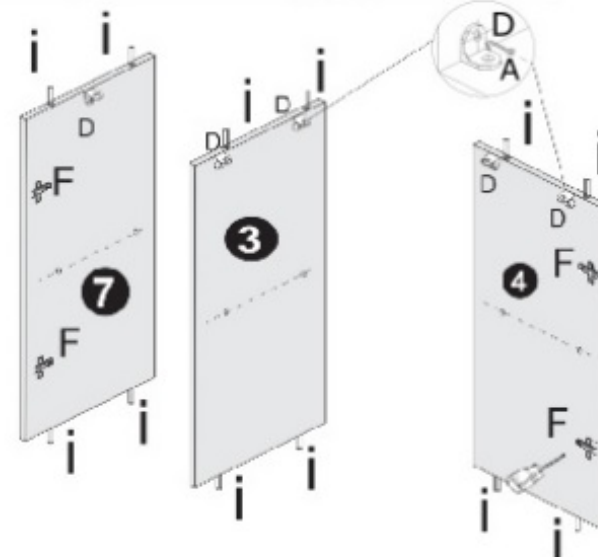
OBS:
Antes de começar coloque todas as cavilhas e ferragens em suas posições indicadas.



PRE MONTAGEM ETAPA 1

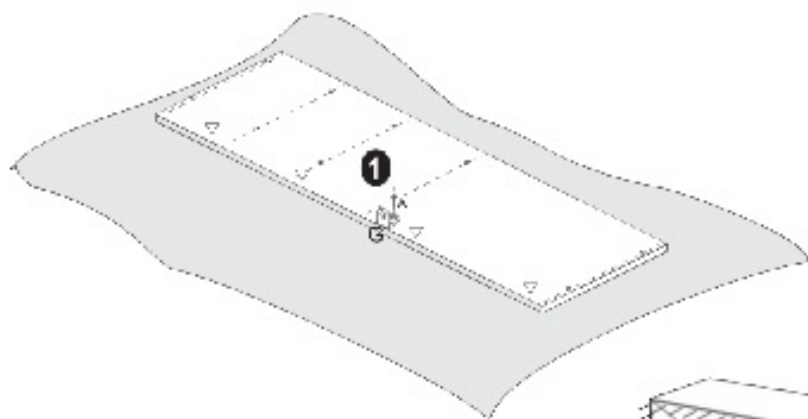


1	Tampo - 1 pç	1340X288X15
2	Base - 1 pç	1340x288x15
3	Lateral ext. E - 1 pç	470x288x15
4	Lateral ext. D - 1 pç	470x288x15
5	Apoio - 2 pç	225x288x15
6	Prateleira Interna - 1 pç	553x270x15
7	Divisória - 1 pç	470x288x15
8	Portas - 2 pç	462x271x15
9	Fundos - 2 pç	568x243x15
10	Prateleira Externa - 1 pç	740x288x15
11	Fundo Maior - 2 pç	772x445x3

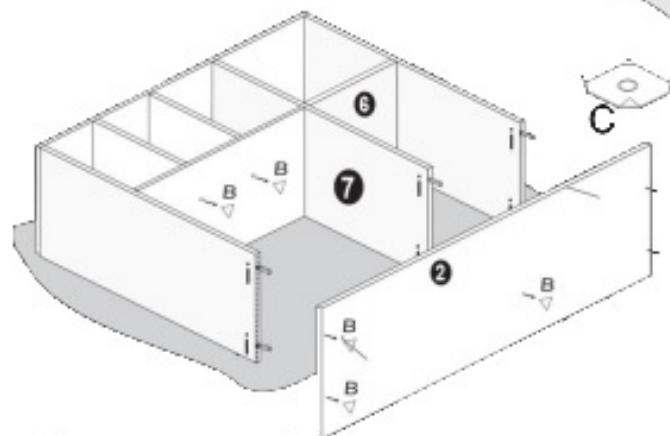


PRÉMONTAGEM

Importante ! Ao montar as peças e o móvel, utilize uma proteção no chão.
Pode ser usada a caixa de papelão do produto.

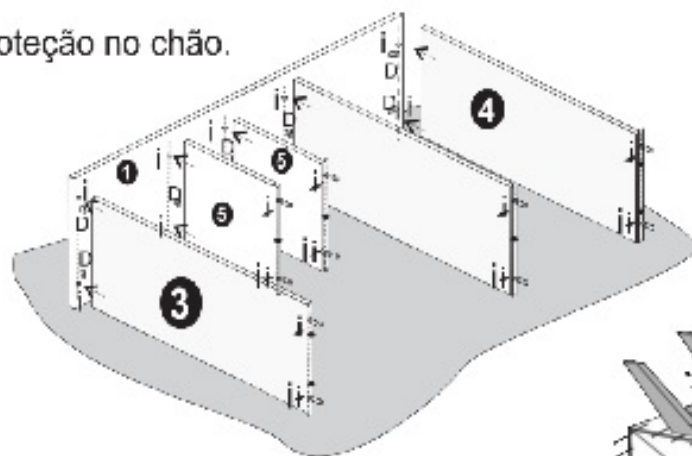


ETAPA 2

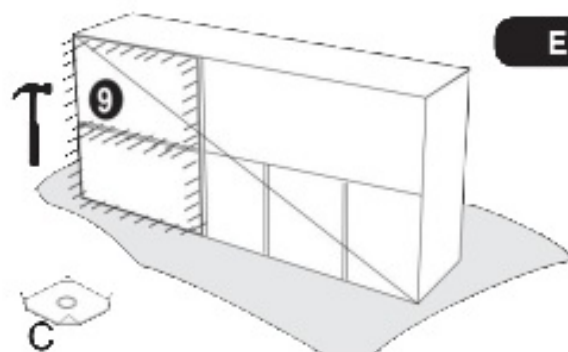


ETAPA 5

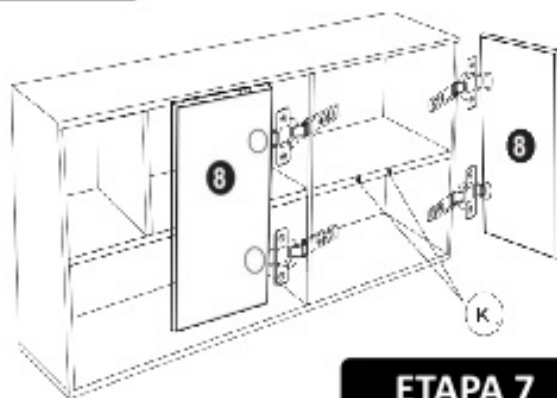
OBRIGATÓRIO
usar chapinha de fixação
na parede



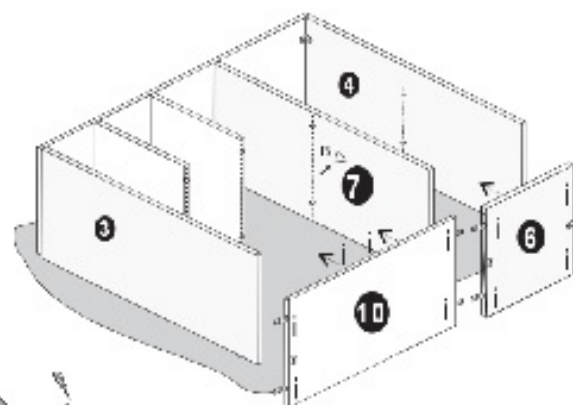
ETAPA 3



ETAPA 6



ETAPA 7



ETAPA 8

