





## ATENÇÃO

APÓS A MONTAGEM, GUARDE ESTE MANUAL PARA USÁ-LO EM CASOS DE NECESSIDADE DE SOLICITAÇÃO DE GARANTIA DO PRODUTO

## CERTIFICADO DE GARANTIA - PRODUTOS RUFATO

A **Empresa Rufato Ltda.**, em respeito ao consumidor final e atinente às normas consumeristas, apresenta este CERTIFICADO DE GARANTIA em relação aos seus produtos fabricados, devendo ser observadas as cláusulas abaixo especificadas:

1. A **Empresa Rufato Ltda** possui uma diversificada linha de produtos, classificado e/ou enquadrado na indústria moveleira, cada qual possuindo sua própria característica, e composto por diversos tipos de matéria-prima, portanto devendo ser tratado de forma diferenciada;

2. A garantia abrange todas as peças, partes e componentes de seus produtos que eventualmente apresentem comprovadamente vícios ou defeitos de fabricação;

3. A responsabilidade da **Empresa Rufato Ltda** limita-se ao valor do produto, excluindo a responsabilidade, seja direta ou indiretamente, por danos causados a terceiros ou coisas, inclusive por lucros cessantes ou perdas emergentes e/ou suas consequências em decorrência de mau uso de seus produtos;

4. O prazo de garantia será o legal, de 90 (noventa) dias, a contar da data da compra efetuada pelo consumidor final, comprovado por documento fiscal idôneo e válido;

5. A **Empresa Rufato Ltda** não se responsabilizará, de acordo com § 3º art. 12 do CDC, quando:

- Não houver a colocação do produto no mercado;
- Embora haja colocado no mercado, o defeito ou vício inexistente;
- Quando houver culpa exclusiva do consumidor ou de terceiro;
- Quando não houver identificação de que seja produto de sua fabricação.

### 6. Está excluído da garantia:

- Desgaste normal decorrente de uso;
- Falta de observação de qualquer informação e recomendação do manual de uso do produto que acompanha este certificado;
- Agentes externos como água, maresia, ferrugem, incêndio, cupins e pragas em geral;
- Marcas de batida de peças;
- Avarias de transporte até a residência ou outro local de entrega indicado pelo consumidor final;
- Tentativa de conserto ou reparo por pessoas desqualificadas;
- Defeitos ocasionados por negligência ou não observação

das instruções de uso, em especial inobservância das instruções do manual de montagem;

- Não está coberta pela garantia a quebra do móvel em função do excesso de peso.

7. A presente garantia deverá ser exercida nos prazos aqui indicados perante as lojas revendedoras de nossos móveis, especialmente àquela em que o produto foi adquirido; na impossibilidade, deverá ser solicitado diretamente ao fabricante.

8. A assistência técnica somente será atendida mediante apresentação deste certificado de garantia, em conjunto com o manual de montagem, e ainda indispensável a apresentação da nota fiscal com indicação de nossos produtos.

### CERTIFICADO DE GARANTIA:

Cliente/Consumidor: \_\_\_\_\_

Endereço: \_\_\_\_\_

Cidade: \_\_\_\_\_ Estado: \_\_\_\_\_ CEP: \_\_\_\_\_

Razão Social/Loja: \_\_\_\_\_

Carimbo e assinatura do lojista: \_\_\_\_\_

Número Nota Fiscal da Loja: \_\_\_\_\_

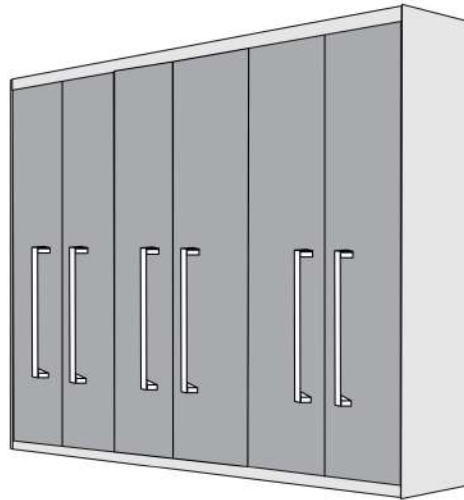
### TERMO DE RECEBIMENTO DO CERTIFICADO DE GARANTIA

Confirmando a instalação dos móveis da **Empresa Rufato Ltda** em perfeito estado e de acordo com suas especificações e características. Declaro ainda estar ciente de que o cumprimento da garantia está condicionado à observação das normas constantes no presente Certificado, que declaro para os devidos fins ter recebido.

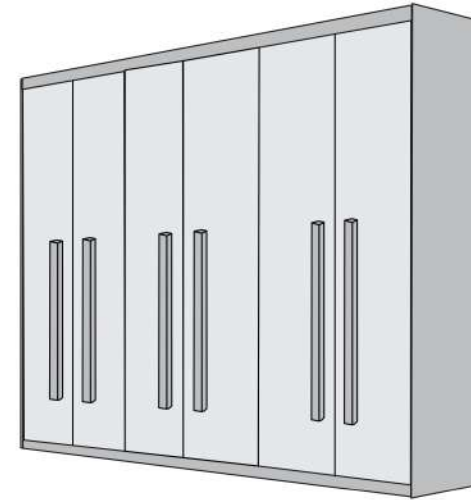
Data: \_\_\_\_/\_\_\_\_/\_\_\_\_

Nome e assinatura do cliente consumidor \_\_\_\_\_

## ROUPEIRO AREZZO LUXO



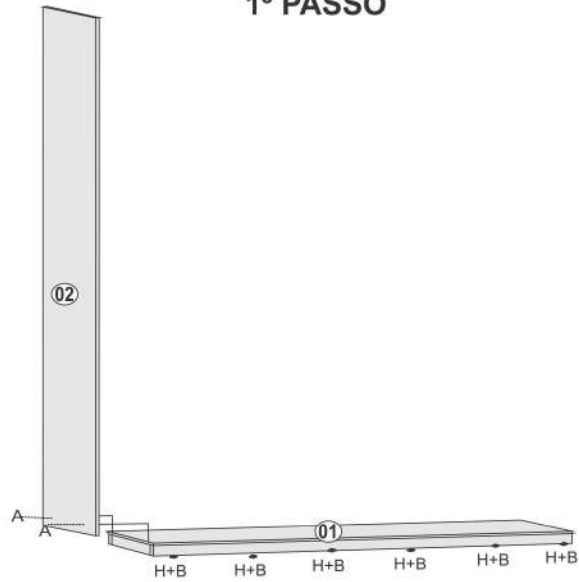
## ROUPEIRO PERNAMBUCO



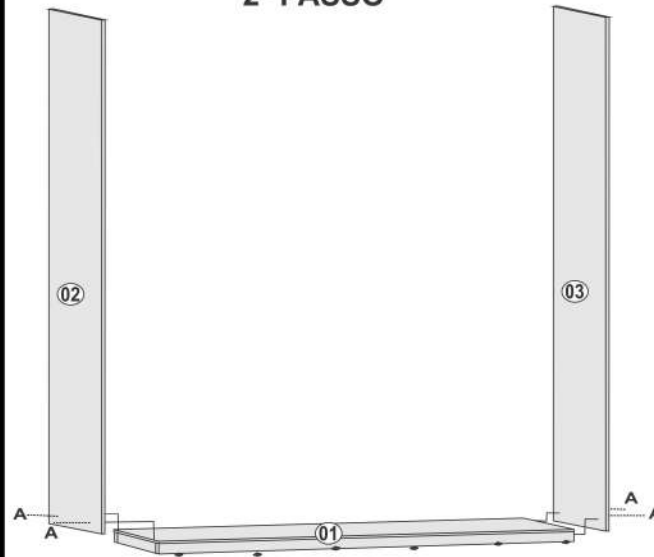
Nº	DESCRIÇÃO	QT.	CÓD.	Mat. Prima	MEDIDAS
01	BASE ROUPEIRO AREZZO / LUCCA	01	2925	MDF 15 MM	2700 mm X 538 mm
02	LATERAL ESQUERDA ROUPEIRO AREZZO / LUCCA	01	2915	MDF 15 MM	2350 mm X 540 mm
03	LATERAL DIREITA ROUPEIRO AREZZO / LUCCA	01	2917	MDF 15 MM	2350 mm X 540 mm
04	DIVISÃO ESQUERDA ROUPEIRO AREZZO / LUCCA	01	2919	MDF 15 MM	1725 mm X 536 mm
05	PRATELEIRA GRANDE ROUPEIRO AREZZO / LUCCA	02	2912	MDF 15 MM	890 mm X 534 mm
06	DIVISÃO DIREITA ROUPEIRO AREZZO / LUCCA	01	2918	MDF 15 MM	1725 mm X 536 mm
07	DIVISÃO CENTRAL ROUPEIRO AREZZO / LUCCA	01	2920	MDF 15 MM	1725 mm X 536 mm
08	PRATELEIRA PEQUENA ROUPEIRO AREZZO / LUCCA	03	2855	MDF 15 MM	437 mm X 534 mm
09	TAMPO CENTRAL ROUPEIRO AREZZO / LUCCA	01	2926	MDF 15 MM	2700 mm X 538 mm
10	DIVISÃO DO MALEIRO ROUPEIRO AREZZO / LUCCA	04	2921	MDF 15 MM	504 mm X 87 mm
11	TAMPO ROUPEIRO AREZZO / LUCCA	01	2923	MDF 15 MM	2700 mm X 538 mm
12	MOLDURA ROUPEIRO AREZZO / LUCCA	01	2930	MDF 15 MM	2720 mm X 85 mm
13	DISTANCIADOR FRONTAL ROUPEIRO AREZZO / LUCCA	04	2913	MDF 25 MM	620 mm X 46 mm
14	DISTANCIADOR TRASEIRO ROUPEIRO AREZZO / LUCCA	04	2914	MDF 25 MM	620 mm X 46 mm
15	CORREDIÇAS TELESCÓPICAS	06	179	-----	400 mm X -----
16	TUBO OBLONGO MAIOR AREZZO / LUCCA	02	0393	-----	878 mm X -----
17	TUBO OBLONGO MENOR AREZZO / LUCCA	02	0382	-----	428 mm X -----
18	COSTAS ROUPEIRO AREZZO / LUCCA	05	2606	DUR 2,5 MM	2725 mm X 440 mm
19	TRAVESSA DE CONSTA GRANDE ROUPEIRO AREZZO / LUCCA	09	2932	MDF 15 MM	889 mm X 40 mm
20	TRAVESSA DE COSTA PEQUENO ROUPEIRO AREZZO / LUCCA	06	2933	MDF 15 MM	436 mm X 40 mm
21	FRENTE DE GAVETA ROUPEIRO AREZZO / LUCCA	06	2632	MDF 15 MM	810 mm X 160 mm
22	LATERAL DE GAVETA ROUPEIRO AREZZO / LUCCA	12	2698	MDF 15 MM	400 mm X 120 mm
23	FUNDO DE GAVETA ROUPEIRO AREZZO / LUCCA	06	2934	DUR 2,5MM	758 mm X 410 mm
24	TRASEIRO DE GAVETA ROUPEIRO AREZZO / LUCCA	06	2657	MDF 15 MM	744 mm X 70 mm
25	REFORÇO FUNDO DE GAVETA ROUPEIRO AREZZO / LUCCA	06	2922	MDF 15 MM	400 mm X 25 mm
26	PORTAS DO ROUPEIRO AREZZO / LUCCA	06	2935	MDF 15 MM	2220 mm X 447 mm
27	DETALHE LUCCA	06	2936	MDF 09 MM	2220 mm X 98 mm
28	PUXADOR AREZZO / LUCCA	06	0580	----	672 mm
29	PUXADOR ROUPEIRO PERNAMBUCO	06	3565	MDF 25 MM	900 mm X 30 mm



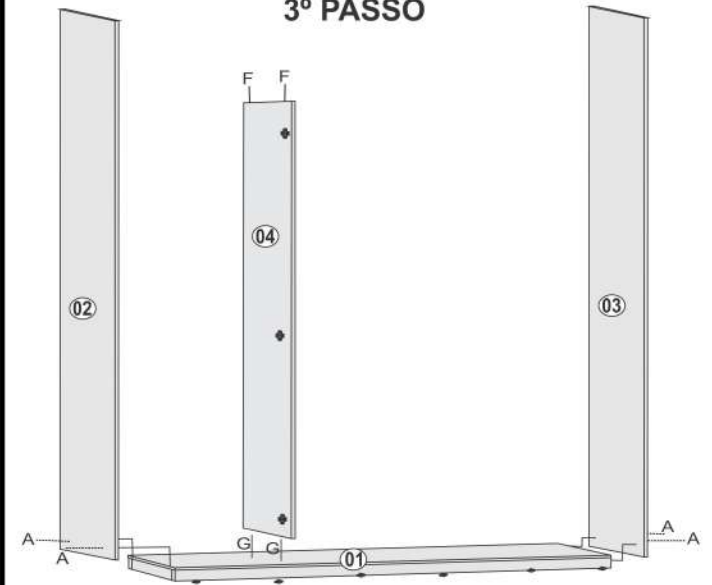
### 1° PASSO



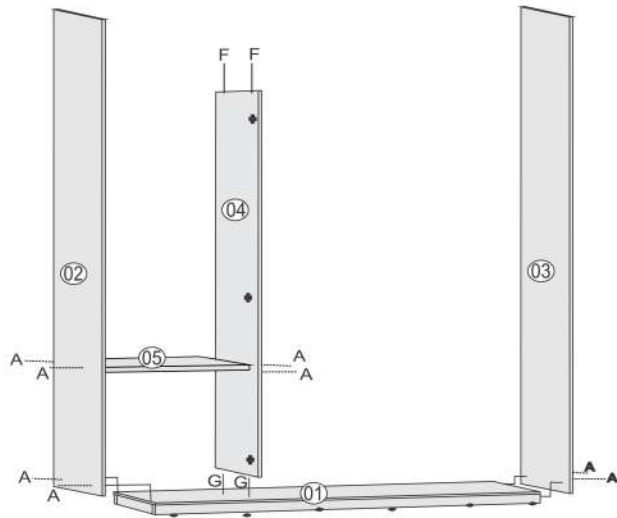
### 2° PASSO



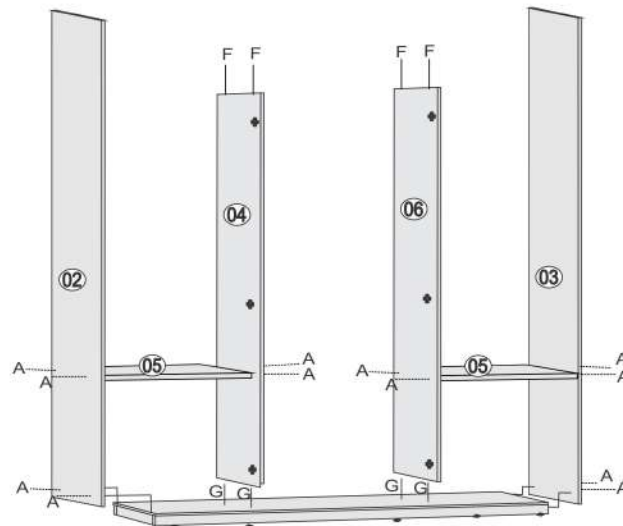
### 3° PASSO



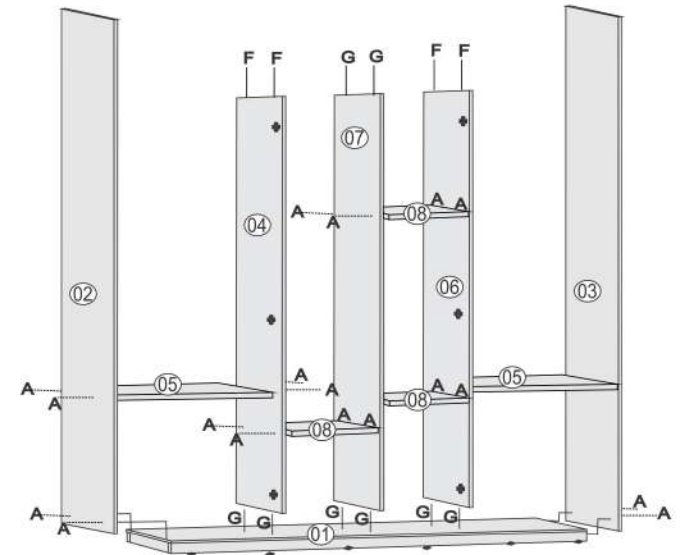
### 4° PASSO



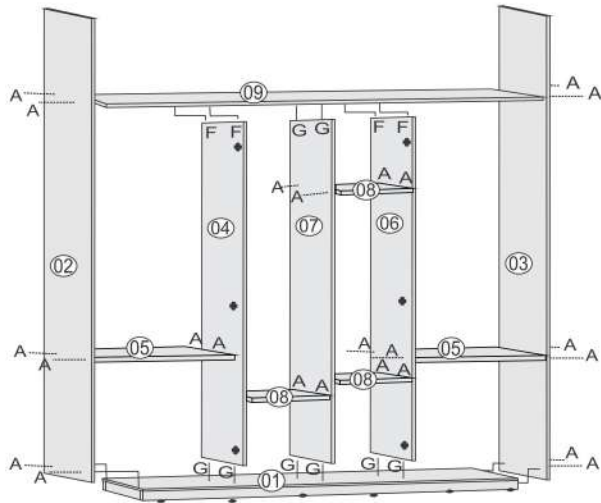
### 5° PASSO



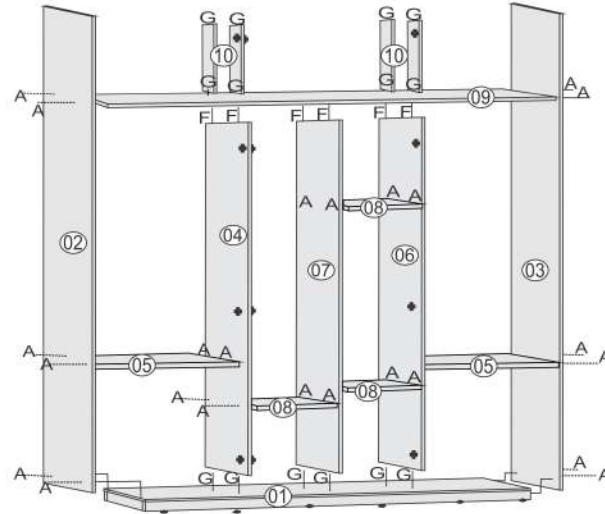
### 6° PASSO



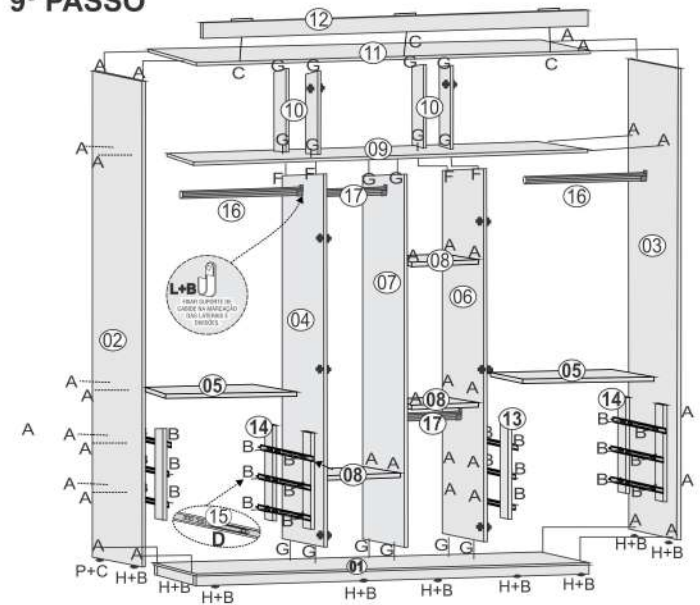
### 7º PASSO



### 8º PASSO

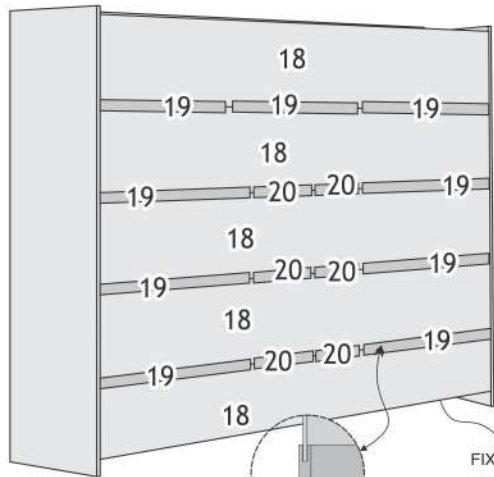


### 9º PASSO



### 10º PASSO

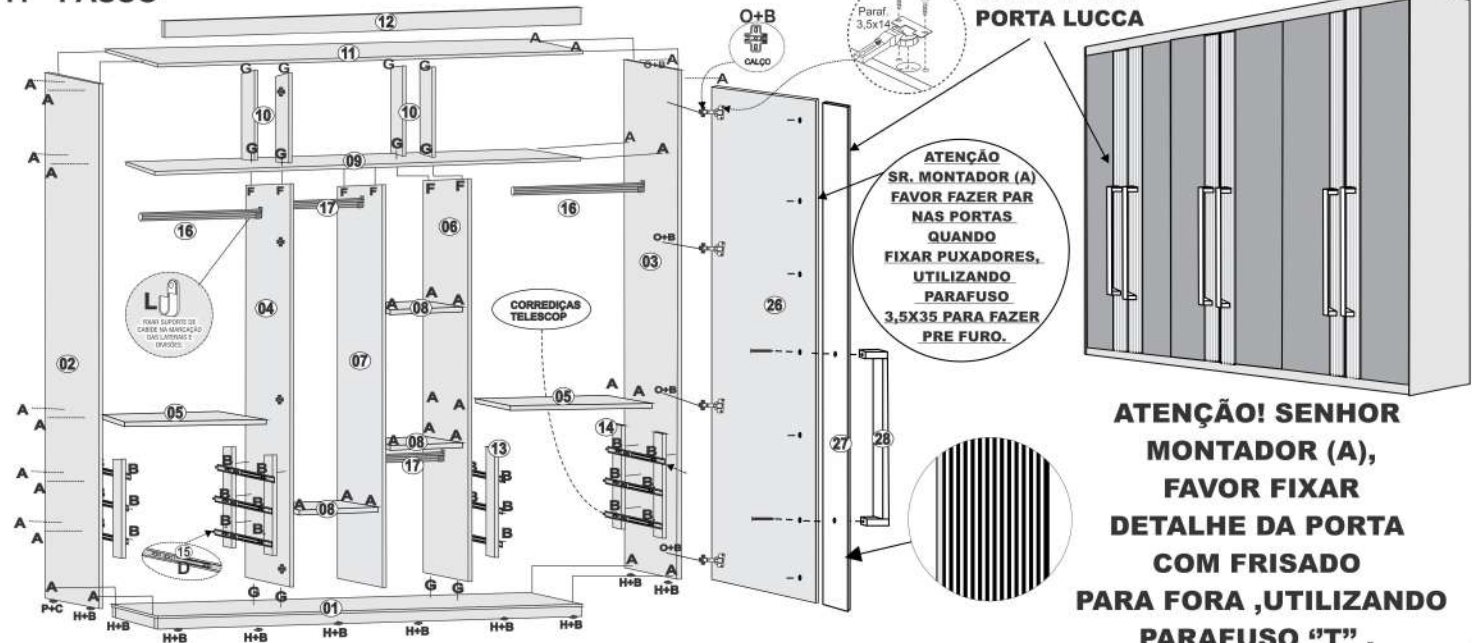
#### DETALHE DAS COSTAS



FIXAR AS COSTAS FACENDO COM A BASE

Perfil das Costas

### 11º PASSO



#### DETALHE DA PORTA LUCCA

ATENÇÃO SR. MONTADOR (A) FAVOR FAZER PAR NAS PORTAS QUANDO FIXAR PUXADORES. UTILIZANDO PARAFUSO 3,5X35 PARA FAZER PRE FURO.

ATENÇÃO! SENHOR MONTADOR (A), FAVOR FIXAR DETALHE DA PORTA COM FRISADO PARA FORA, UTILIZANDO PARAFUSO "T".