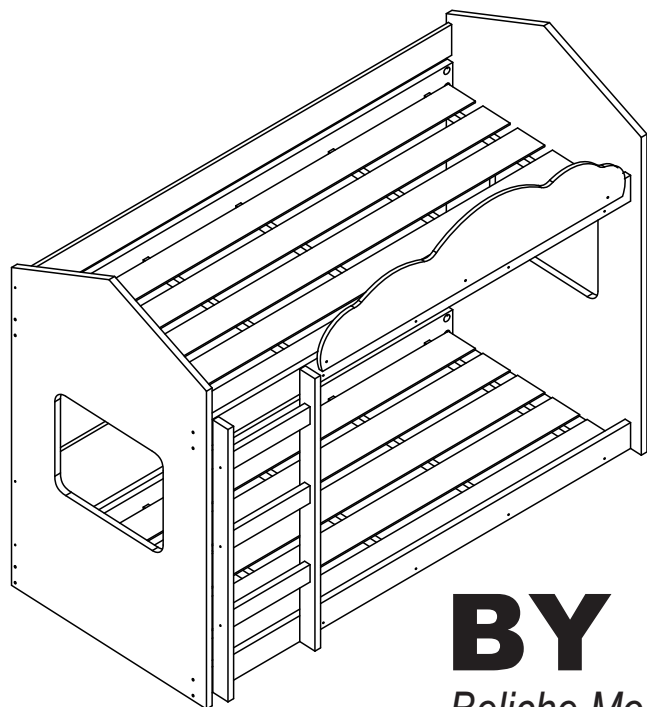


completa
m ó v e i s



BY 700

Beliche Montessoriano

Parabéns!

Você acaba de adquirir um produto com a qualidade Completa Móveis.

Recomendações

- ✍ Para a montagem deste produto, é necessário 1 pessoa.
- ✍ Os parafusos devem ser apertados periodicamente.
- ✍ Evitar batidas e o contato com objetos cortantes.

Manutenção e Limpeza

- ✍ Use um pano levemente umedecido com água, seguido de pano seco.
- ✍ Nunca utilize produtos químicos ou abrasivos.

Alguma dúvida? Fale com a gente.

Completa Ind. de Móveis Ltda
completamoveis@yahoo.com.br

Ferragem



A- Cavilha Ø8x30 (26x)



B- Prego 10x10 (62x)



C- Bisnaga de Cola (1x)



D- Parafuso de união (3x)



E- Sapata plástica (10x)



F- Porca Elíptica (16x)



G- Parafuso Ø4,5x55 (36x)



H- Parafuso 1/4 x 2" (16x)

Abaixo as ferramentas, não fornecidas, mas necessárias para a montagem do produto.



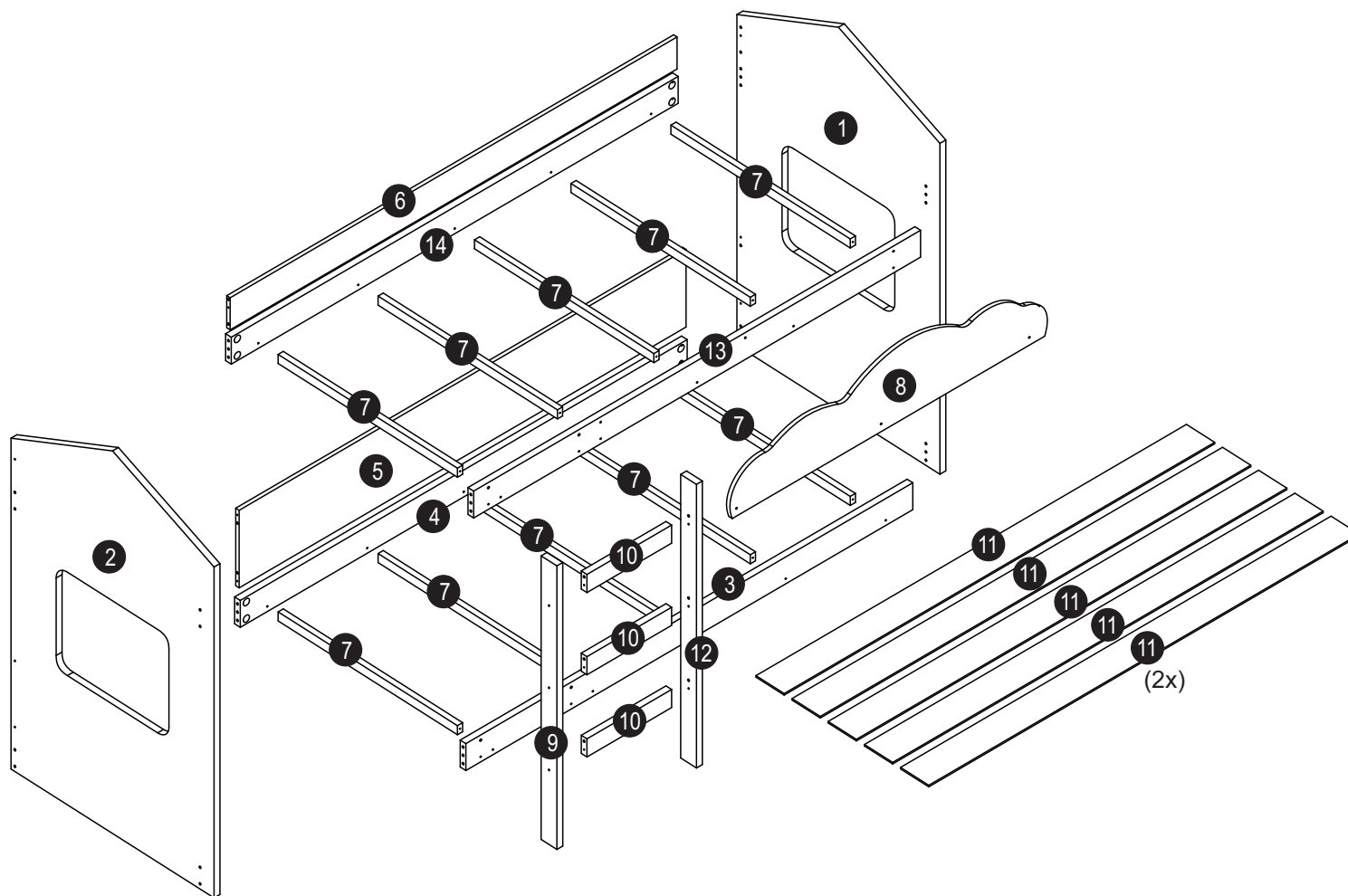
Martelo



Chave Phillips

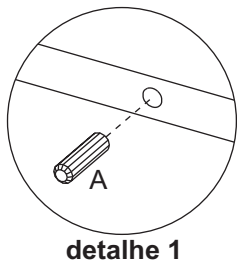
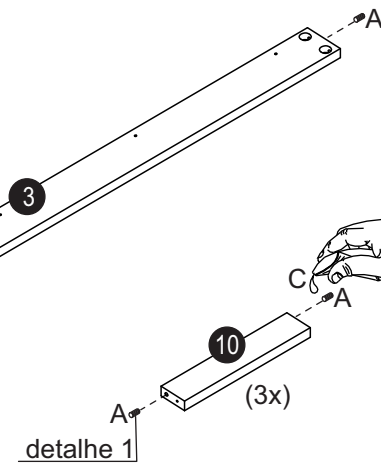
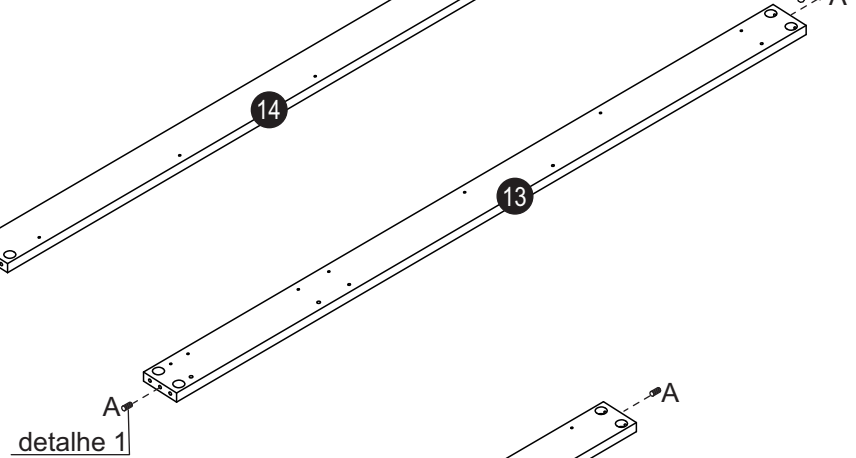
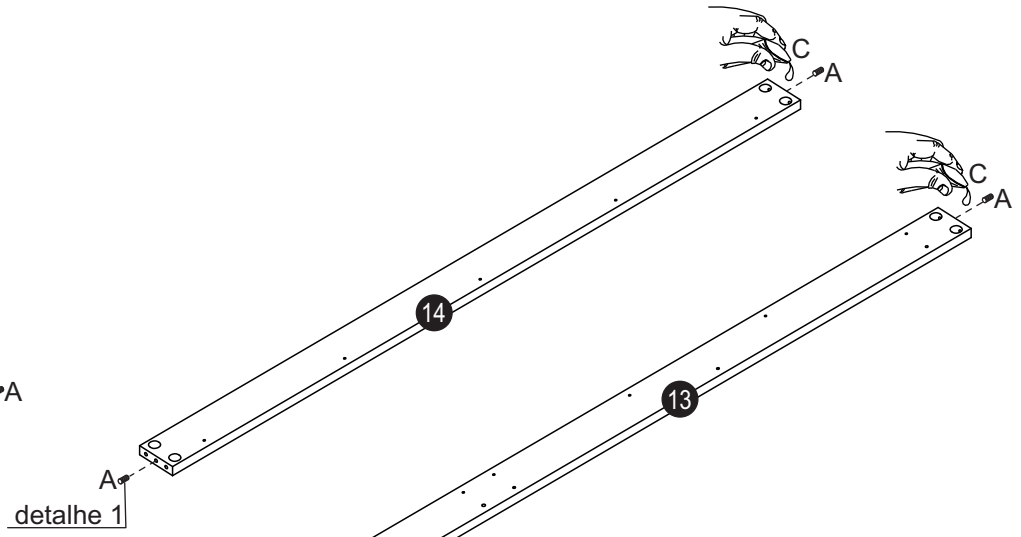
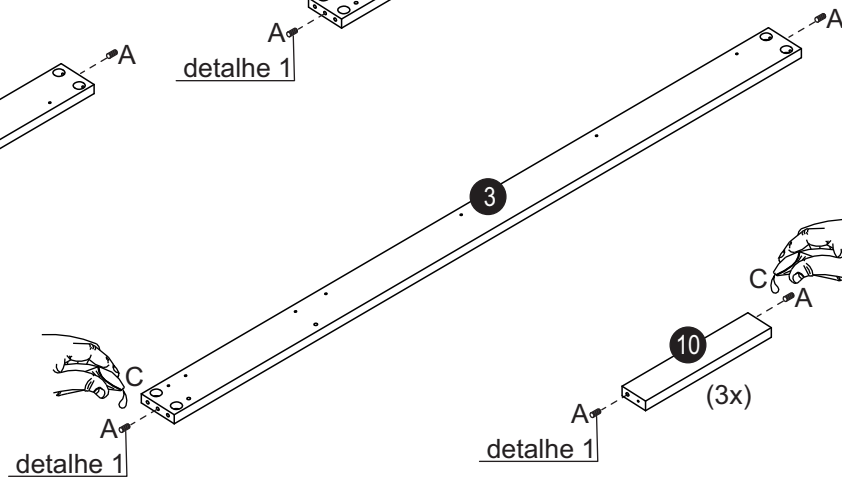
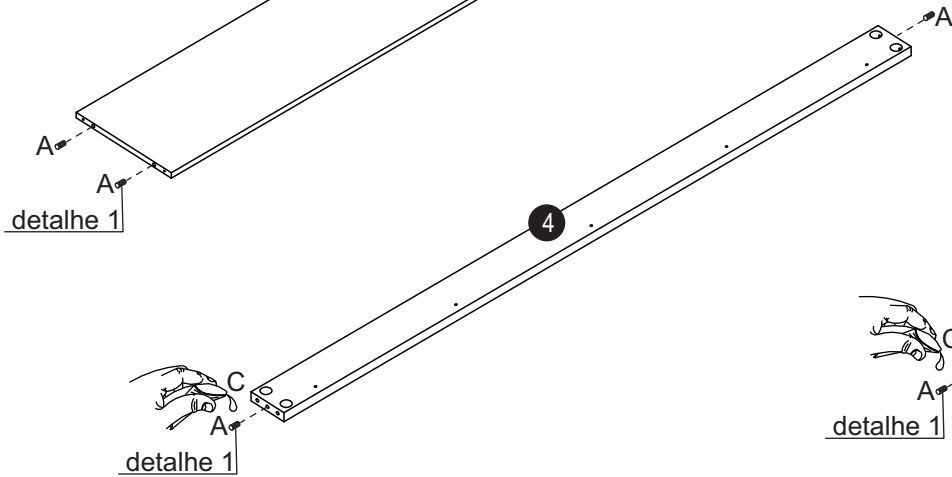
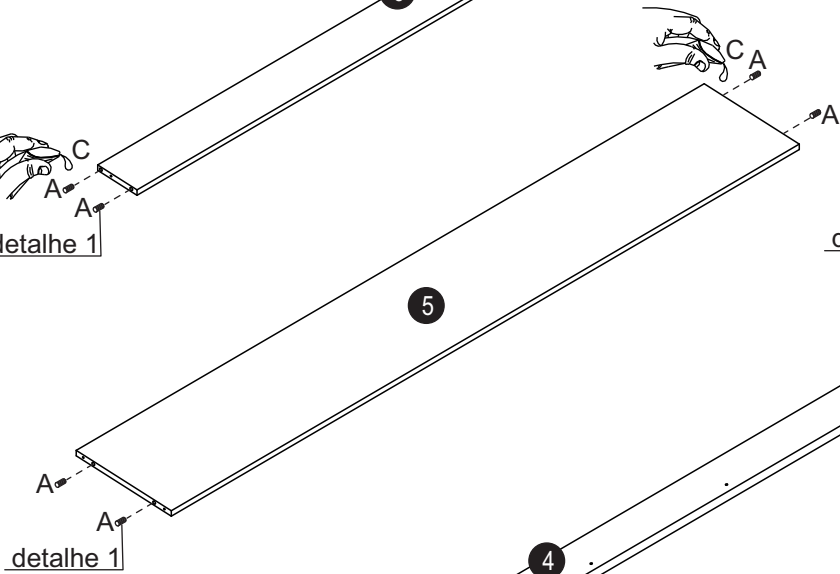
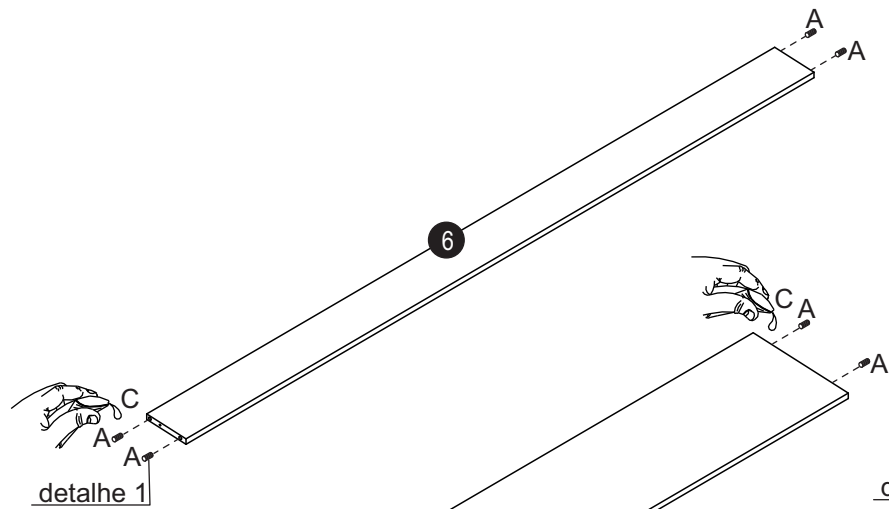


Furadeira com Broca de 8mm



- 1 Cabeceira direita (1x)
- 2 Cabeceira esquerda (1x)
- 3 Barra Inferior frontal (1x)
- 4 Barra Inferior traseira (1x)
- 5 Travessa inferior (1x)
- 6 Travessa superior (1x)
- 7 Suporte lastro (10x)
- 8 Nuvem (1x)
- 9 Lateral esquerda escada (1x)
- 10 Degrau escada (3x)
- 11 Lastro (10x)
- 12 Lateral direita escada (1x)
- 13 Barra superior frontal (1x)
- 14 Barra superior traseira (1x)

Preparação das Peças



Montagem

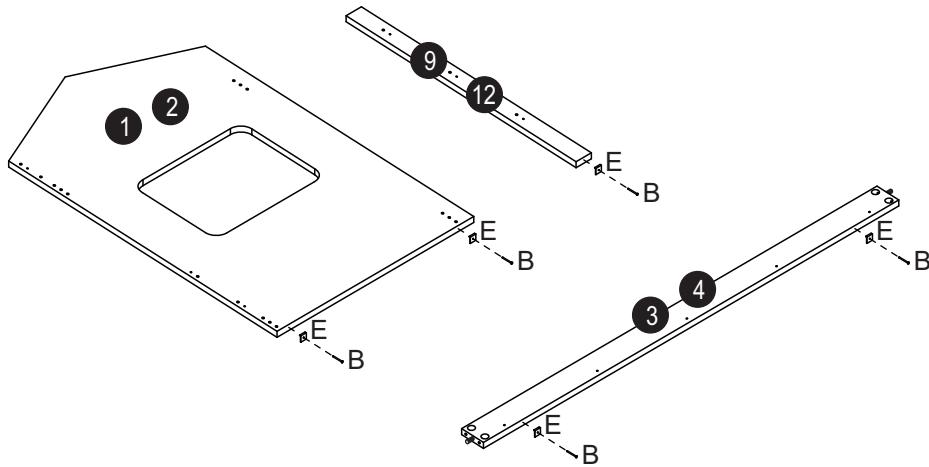
Etapa 1



B- Prego 10x10 (10x)



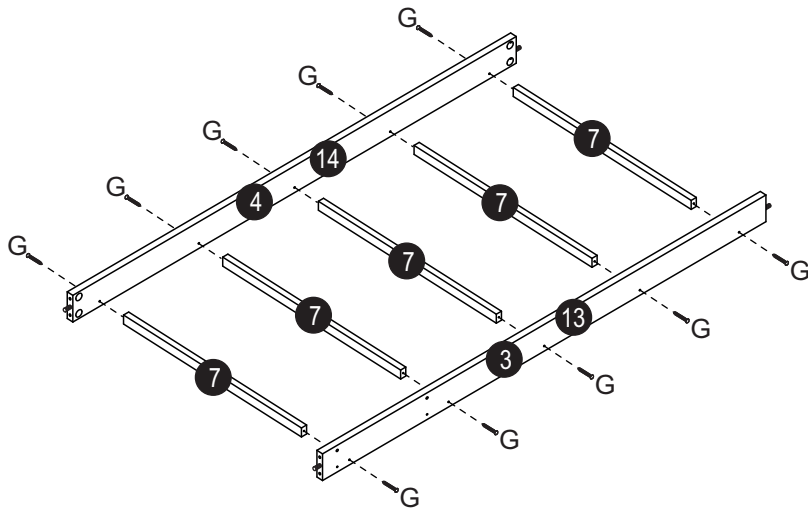
E- Sapata plástica (10x)



Etapa 2



G- Parafuso Ø4,5x45 (20x)



Montagem

Etapa 3



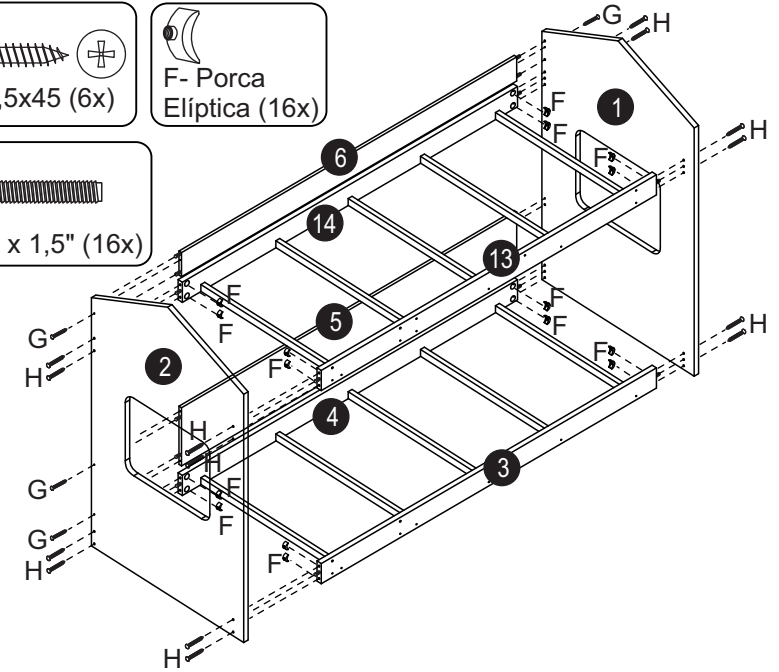
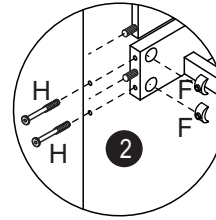
G- Parafuso Ø4,5x45 (6x)



F- Porca Elíptica (16x)



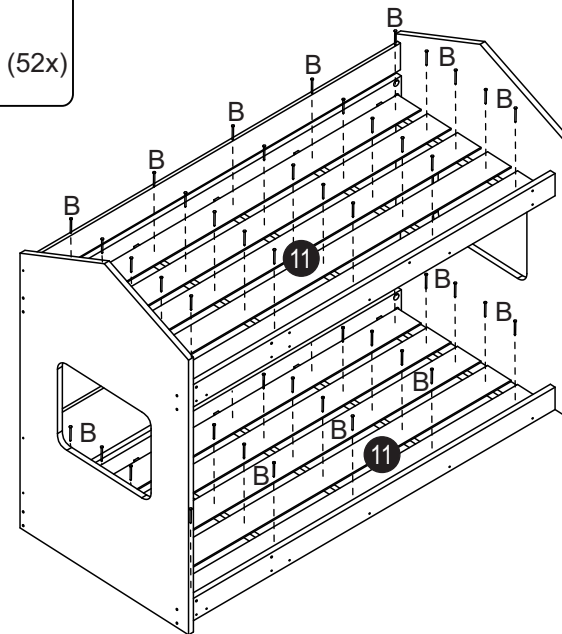
H- Parafuso 1/4 x 1,5" (16x)



Etapa 4

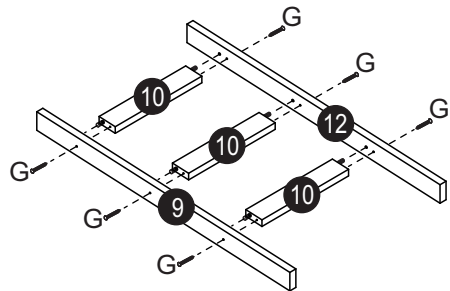
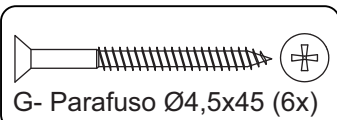


B- Prego 10x10 (52x)



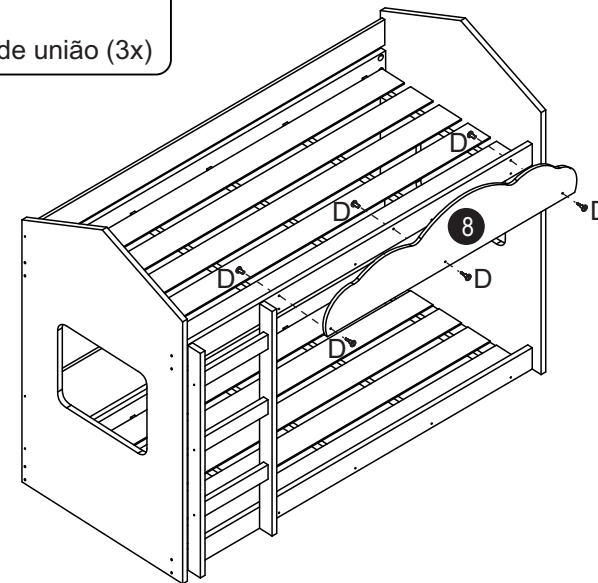
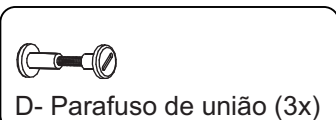
Montagem

Etapa 5

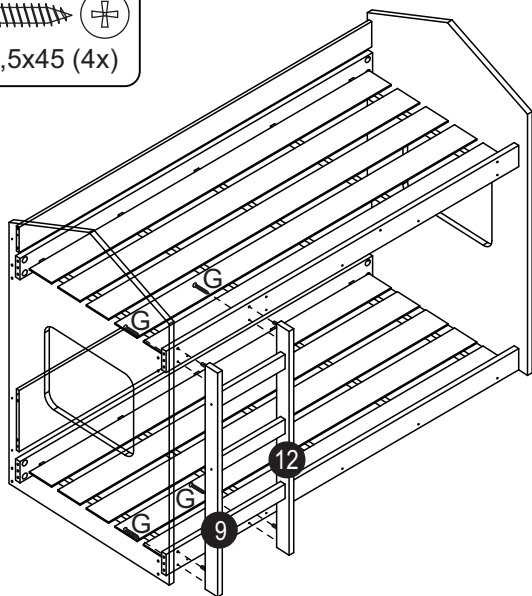
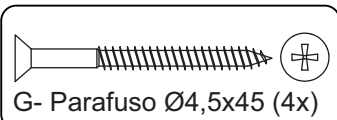


Montagem

Etapa 7



Etapa 6



Etapa 8

