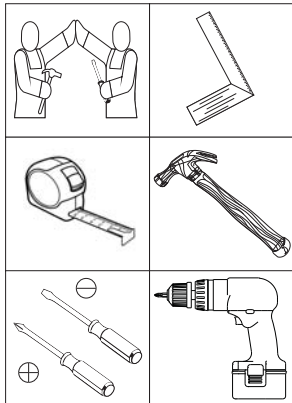
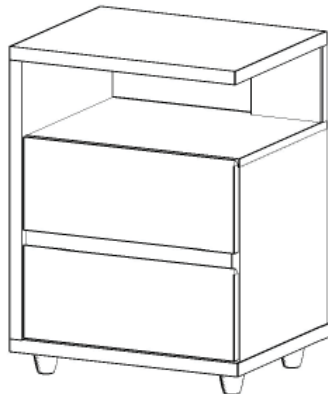
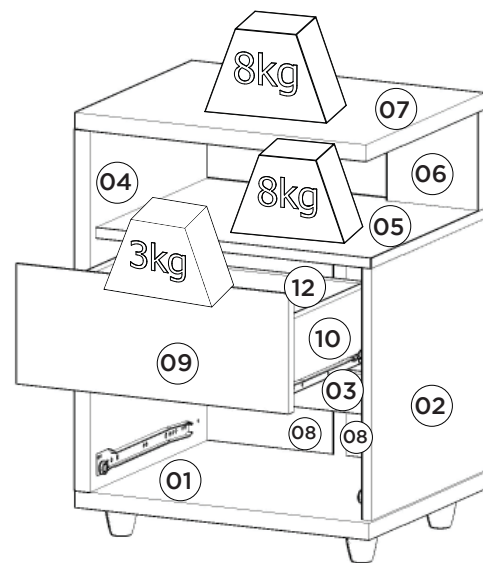
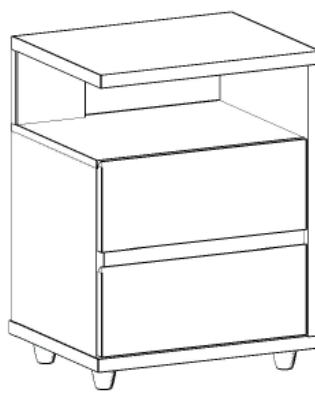


**HENN**Ind. e Com. de Móveis Henn  
Mondai - SC - Brasil

☎+55 49 3674.3500

📧@moveishenn  
www.henn.com.br**INSTRUÇÕES DE MONTAGEM**Vídeo de Montagem  
Video de montaje  
Assembly Video**INSTRUCCIONES DE MONTAJE  
ASSEMBLY INSTRUCTIONS****Criado Mudo 2Gav Campeche | Creada Mudo 2Gav Campeche | Created Mute 2Gav Campeche**D07-10 Branco  
D07-23 Duna  
D07-94 Rústico  
D07-101 CaféRequisitos para montagem  
Requisitor para la montaje  
Assembly RequirementsImagens meramente ilustrativas  
Imágenes meramente ilustrativas  
Images for illustration onlyOpção 1  
Opción 1  
Option 1Opção 2  
Opción 2  
Option 2**Pesos máximos recomendados com carga distribuída  
Peso máximo recomendado con la carga distribuída  
Recommended maximum weights with evenly distributed.****Lista de Peças | Lista de piezas | List of parts**

Item	Caixa Box	Qtd Qty	Descrição   Descripción   Description	Medidas (mm)   Dimensions (mm)   Size (measurements) (mm)
01	1/1	01	Base   Base   Base	480x385x25
02	1/1	01	Lateral Direita   Lateral derecha   Right side	380x368x15
03	1/1	01	Travessa Frontal   Travessa Frontal   Front Tray	438x60x15
04	1/1	01	Lateral Esquerda   Lateral izquierda   Left Side	545x385x25
05	1/1	01	Tampo   Tapa   Top	454x368x15
06	1/1	01	Travessa Traseira   Travessa Trasera   Rear Tray	150x150x15
07	1/1	01	Tampo superior   Tapa superior   Top panel	480x385x25
08	1/1	02	Fundo   Fondo   Bottom	410x232x3
09	1/1	02	Frente de gaveta   Frente de cajón   Front of drawer	447x180x15
10	1/1	04	Lado de gaveta   Lado del cajón   Side of drawer	300x110x15
11	1/1	02	Fundo de gaveta   Fondo del cajón   Drawer bottom	394x311x3
12	1/1	02	Ripa de trás   Malla detrás   Rear lath	413x110x15

**AVISO**

Para limpeza de seu móvel, use uma flanela seca ou umedecida, e não utilize produtos químicos que possam danificar seu produto.

**SISTEMA DE MONTAGEM**

O sistema de montagem dos produtos, funciona de acordo com a ordem crescente dos números indicados no desenho. Ex: 01, 02, 03, 04... até a conclusão da montagem.

**ADVERTENCIA**

Para limpieza de su móvil, use una flanela seca o húmeda, y no utilice productos químicos que puedan dañar su producto.

**SISTEMA DE MONTAJE**

El sistema de montaje de los productos funciona de acuerdo con el orden creciente de los números indicados en el dibujo. Ej.: 01, 02, 03, 04... hasta la conclusión del montaje.



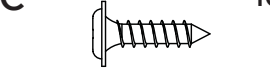
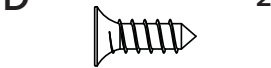


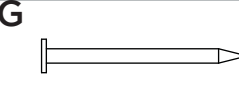
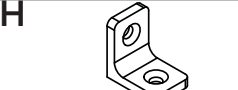

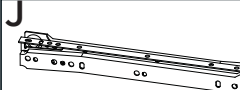


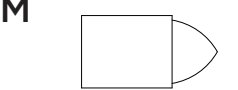

**NOTICE**

To clean your furniture, use a dry or wet cloth, and do not use chemicals that may damage your product.

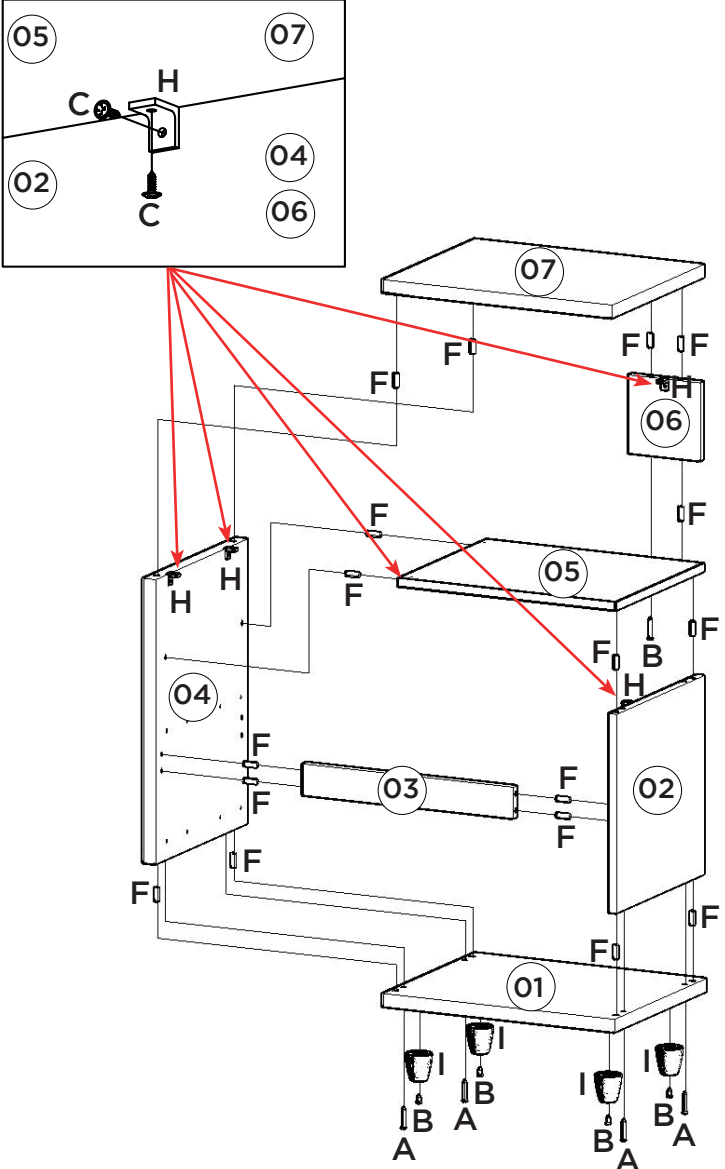
**ASSEMBLY SYSTEM**

The products' assembly system works according to the increasing order of the indicated numbers. For example: 01, 02, 03, 04 ... to the end of the assembly.

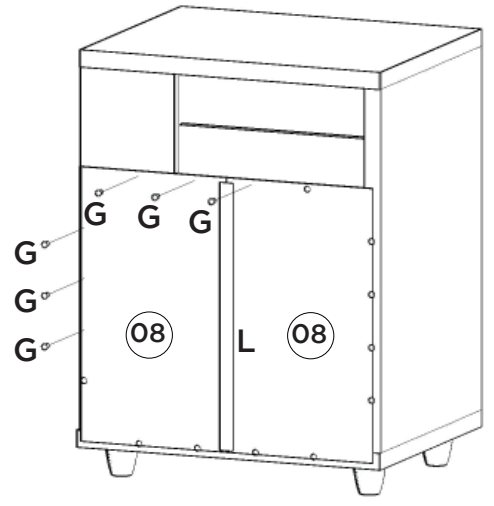
**Ferragens | Herrajes | Hardware**

<b>A</b> 04x  Parafuso 4,5x50mm CHT. Tornillo 4,5x50mm CHT. Screw 4,5x50mm CHT.	<b>B</b> 05x  Parafuso 4,0x35mm CHT. Tornillo 4,0x35mm CHT. Screw 4,0x35mm CHT.	<b>C</b> 10x  Parafuso 3,5x14mm FLA. Tornillo 3,5x14mm FLA. Screw 3,5x14mm FLA.	<b>D</b> 28x  Parafuso 3,5x12mm CHT. Tornillo 3,5x12mm CHT. Screw 3,5x12mm CHT.	<b>E</b> 04x  Parafuso 3,0x30mm CHT. Tornillo 3,0x30mm CHT. Screw 3,0x30mm CHT.
<b>F</b> 33x  Cavilha 8x25mm Cinta 8x25mm Dowel 8x25mm	<b>G</b> 16x  Prego 10x10mm Clavo 10x10mm Nail 10x10mm	<b>H</b> 09x  Cantoneira plástica Cantonera plástica Plastic angle brackets	<b>I</b> 04x  Pé Cônico AL 12 Pie Cónico AL 12 Conical Foot AL 12	<b>J</b> 02x  Corrediça metal 300mm Corredera de metal 300mm Sliding metal 300mm
<b>K</b> 01x  Sachê de cola Bolsa de pegamento Glue bag	<b>L</b> 01x  Perfil "I" 400mm Perfil "I" 400mm Profile "I" 400mm	<b>M</b> 02x  Giz de correção Tiza de corrección Chalk of correction	<b>N</b> 01x  <b>HENN</b> Etiqueta resinada Henn Etiqueta resinada Henn Henn resin label	

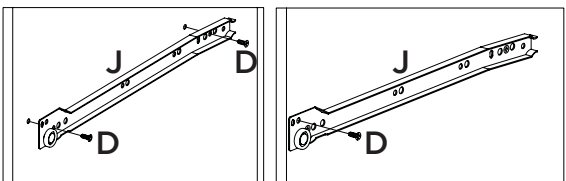
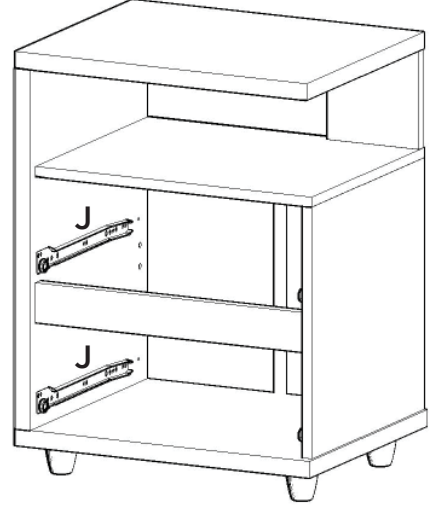
1º



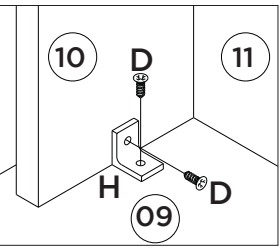
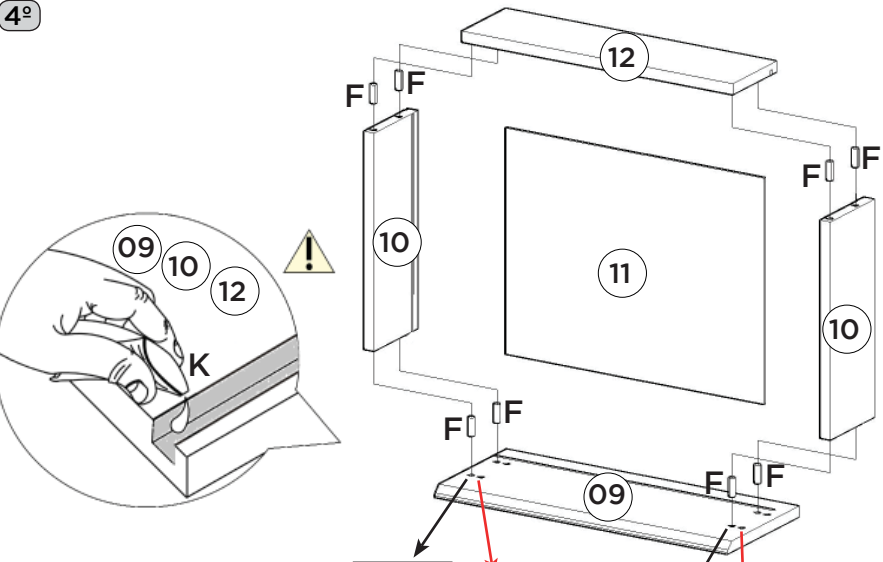
2º



3º



4º



- Opção 1 / Opción 1 / Option 1
- Opção 2 / Opción 2 / Option 2
- Opção 1 / Opción 1 / Option 1
- Opção 2 / Opción 2 / Option 2



**Atenção:** Há duas opções de montagem para este produto. Cuidado na colocação das cavilhas.

**Atención:** Hay dos opciones de montaje para este producto. Cuidado en la colocación de los pasadores.

**Attention:** There are two mounting options for this product. Care should be taken to tighten the bolts.

