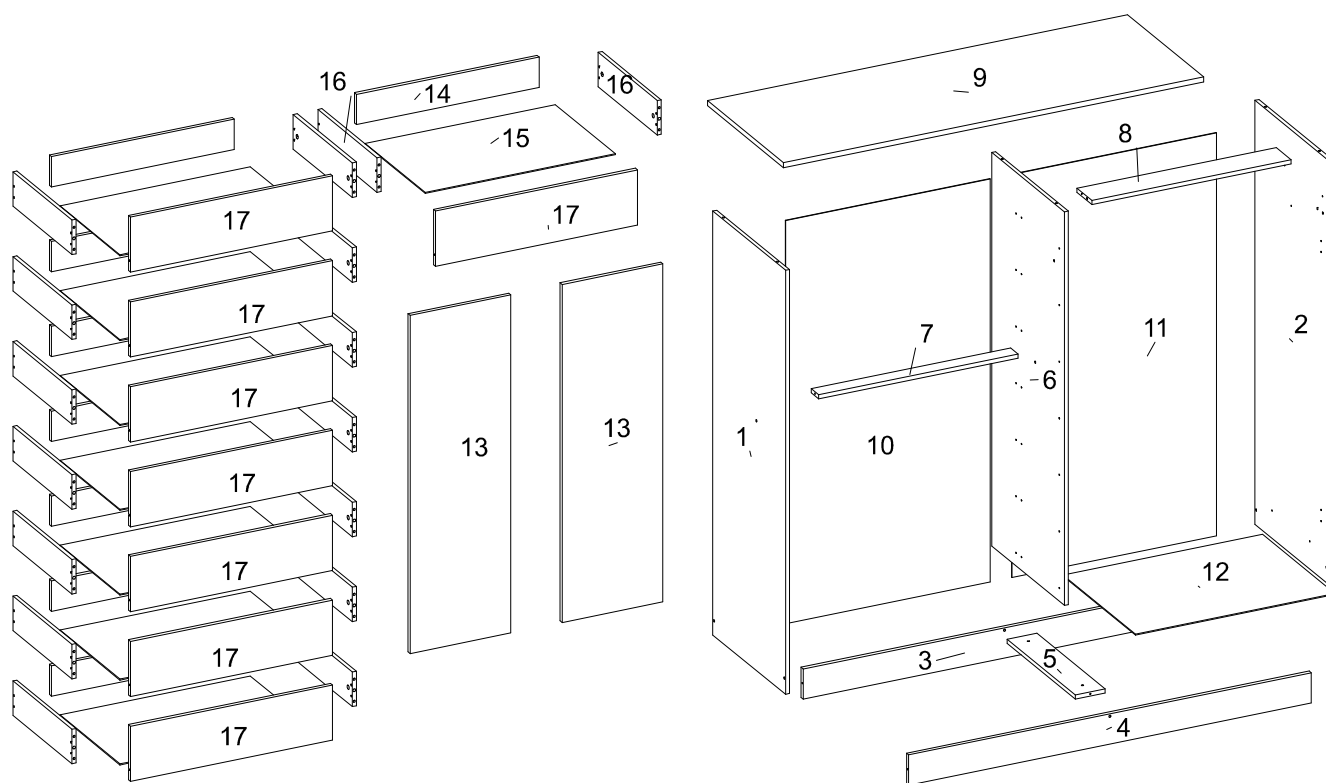
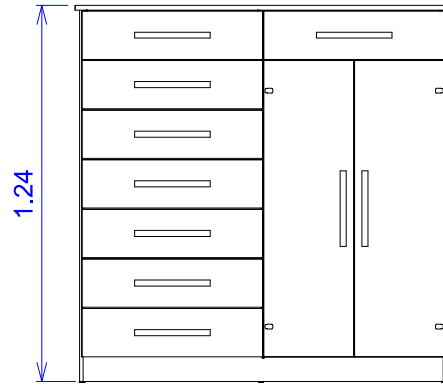
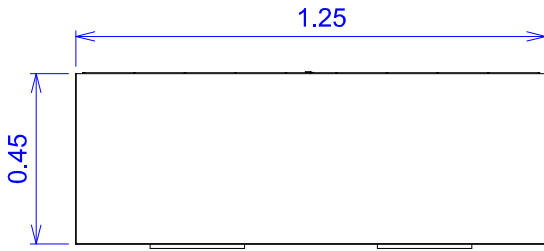


## 1075 - COMODA NEW VERONA



### LISTA DE PEÇAS / Pieces List / Lista de Piezas

SEQ.	REF.	DESCRIÇÃO	DESCRIPTION	DESCRIPCIÓN	MAT.PRIMA	COMP.	LARG.	ESP.	QTD.
1	15468	LATERAL ESQUERDA	Left side	Lado izquierdo	MDP	1229	430	12	1
2	15469	LATERAL DIREITA	Right side	Lado derecho	MDP	1229	430	12	1
3	15470	RODAPE TRASEIRO	back footer	zocalo trasero	MDP	1192	88	12	1
4	15471	RODAPE FRONTAL	front footer	Zócalo delantero	MDP	1192	88	12	1
5	15472	TRAVA DIVISORIA	Partition lock	trava divisoria	MDP	404	88	12	1
6	15473	DIVISÓRIA	Partition	divisoria	MDP	1141	430	12	1
7	15474	TRAVA GAVETA	Drawer lock	trava de cajon	MDP	590	44	12	1
8	15475	BATENTE	frame	frame	MDP	590	88	12	1
9	15476	TAMPO	Cover	tampo	MDP	1244	450	15	1
10	15477	FUNDO	background	fondo	HDF	1168	605	3	1
11	15478	FUNDO PORTA	Door background	Fondo de la puerta	HDF	1168	605	3	1
12	15479	BASE SAPATEIRA	Shoe base	base zapatera	HDF	590	428	3	1
13	15480	PORTA	Door	Puerta	MDP	980	298	12	2
14	15481	CONTRA FUNDO	background	contrafondo	MDP	541	88	12	8
15	15482	FUNDO GAVETA	drawer background	fondo de cajon	HDF	563	355	3	8
16	15483	LATERAL GAVETA	Side drawer	lateral de cajon	MDP	350	100	12	16
17	15484	FRENTE GAVETA	Drawer front	Frente del cajón	MDP	598	160	12	8



Dimensão do Produto: (L X A X P) -

**INSTRUÇÃO MONTAGEM PRODUTO**  
Instructions to Assembly / Instrucciones de montaje



**Separe as peças e acessórios de maneira organizada**  
Separate parts and accessories in way organized  
Separe las piezas y accesorios de manera organizada



**Forrar o chão com o papelão das embalagens.**  
Cover the floor with the cardboard  
Cubra el suelo con la embalaje de cartón



**É necessário 01 pessoa para montar o produto**  
It is necessary one person to assembly  
Es necesario una persona para asambiar

**O produto deve ser a montado por um profissional qualificado**  
The product must be assembly by a professional  
El producto debe ser assemblado por un profesional calificado

**Ferramentas necessárias**  
(não fornecidas)  
Not include tools / No herramientas



**CUIDADO PARA CONSERVAÇÃO E LIMPEZA DO MÓVEL**  
Care to conservation and clean / Cuidados de limpieza



**O peso máximo de carga informado refere-se a objetos distribuído de maneira uniforme sobre toda área de contato da peça**  
Set maximum weight load refers to objects distributed uniformly over the entire contact area of the workpiece.  
Conjunto de carga máxima de peso se refere a objetos distribuídos uniformemente sobre toda el área de contacto de la pieza de trabajo.



**Não molhar o móvel e não expor em lugar úmido**  
Do not wet the mobile and do not expose in a wet place  
No moje el producto y no exponer en un lugar húmedo



**Não expor o móvel próximo de fontes de calor.**  
Do not expose the mobile near heat sources  
no exponga cercano de fuentes de calor



**Não usar produtos abrasivos.**  
Do not use abrasive products.  
No utilice productos abrasivos.



**Limpe com flanela limpa e seca.**  
Clean with dry cloth  
Limpieza con un paño limpio y seco

LISTA DE ACESSÓRIOS E FERRAGEM / ACCESSORIES AND HARDWARE / ACCESORIOS Y EQUIPOS



A- Cavilha 6x30 (40x)  
peg / cerrojo



B- Parafuso 4,5x45 (12x)  
screw / tornillo



C- Parafuso 3,5x25 (52x)  
screw / tornillo



D- Parafuso 3,5x12 (62x)  
screw / tornillo



E- Parafuso 3,0x12 (80x)  
screw / tornillo



F- Parafuso 4,0x16 (2x)  
screw / tornillo



G- Parafuso 4,0x12 (16x)  
screw / tornillo



G- Cantoneira (6x)  
corner / esquina



I- Junção (9x)  
junction / juncion



J- Parafuso minifix (16x)  
Minifix screw /  
Tornillo minifix



K- Tambor Minifix (16x)  
Minifix Drum /  
Tambor minifix



L- Dobradiça (4x)  
hinge / bisagra



M Sapata L (6x)  
Shoe / zapato



N - Corrediça (8x)  
runners / corredera



O- Tapa furo minifix (32x)  
Minifix cover /  
Tapa minifix



P- Suporte meia cana (2x)  
Support / Soporte



Q- Bastão madeira 582 (1x)  
wooden rail / barra madera



R- Prego (141x)  
nail / clavo









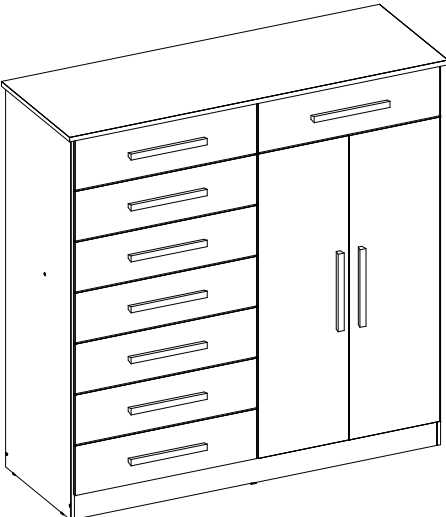


S- Puxador 250 mm (10x)  
Handle / Manija



T- Suporte Prateleira (2x)  
Shelf Support /  
Soporte estante

01° PASSO	Fixar as peças 1,2,6 e 5 nas peças 3 e 4, fixar a peça 7 nas peças 1 e 6	02° PASSO	Fixar a peça 8 nas peças 2 e 6, fixar a peça 9 nas peças 1,2 e 6.
01° STEP	Fix parts 1,2,6 and 5 on parts 3 and 4, fix part 7 on parts 1 and 6	02° STEP	Secure part 8 to parts 2 and 6, fix part 9 to parts 1,2 and 6.
01° PASO	Repare las partes 1,2,6 y 5 en las partes 3 y 4,arregle la parte 7 en las partes 1 y 6	02° PASO	Asegure la parte 8 a las partes 2 y 6, fije la parte 9 a las partes 1,2 y 6.
B		A	
F		B	
M		D	
T		G	
R		Q	
-		P	
-		-	
03° PASSO	Fixar a peça 12 nas peças 3 e 4	04° PASSO	Fixar os acessórios N nas peças 1,2 e 6
03° STEP	Attach part 12 to parts 3 and 4	04° STEP	Attach accessories N to parts 1,2 and 6
03° PASO	Adjunte la parte 12 a las partes 3 y 4	04° PASO	Conecte los accesorios N a las partes 1,2 y 6
R		E	
-		N	
-		-	
-		-	
-		-	
-		-	
-		-	
05° PASSO	Fixar as peças 10 e 11 utilizando as ferragens I e R.	06° PASSO	Fixar as peças 13 nas peças 2 e 6.
05° STEP	Secure parts 10 and 11 using hardware I and R.	06° STEP	Secure pieces 13 to parts 2 and 6.
05° PASO	Asegure las partes 10 y 11 utilizando el hardware I y R.	06° PASO	Asegure las piezas 13 a las partes 2 y 6.
I		G	
R		L	
-		C	
-		S	
-		-	
-		-	
-		-	

07° PASSO	Fixar as peças 14 e 17 nas peças 16	08° PASSO	Fixar a peças 15 nas peças 14 e 16, fixar os acessórios N na peça 15
07° STEP	Attach parts 14 and 17 to parts 16	08° STEP	Attach parts 15 to parts 14 and 16, attach accessories N to part 15
07° PASO	Adjunte las partes 14 y 17 a las partes 16	08° PASO	Conecte las partes 15 a las partes 14 y 16, conecte los accesorios N a la parte 15
A		E	
C		N	
J		U	
K		-	-
S		-	-
		-	-
		Z	
09° PASSO	ASPECTO FINAL DO PRODUTO	10° PASSO	-
09° STEP	FINAL PRODUCT ASPECT	10° STEP	-
09° PASO	ASPECTO FINAL DEL PRODUCTO	10° PASO	-
B		-	
C		-	
G		-	
H		-	
I		-	
L		-	
M	-		
11° PASSO	-	12° PASSO	Aspecto final do produto
11° STEP	-	12° STEP	Final product aspect
11° PASO	-	12° PASO	Aspecto final del producto
-			
-			
-			