

Montagem dos puxadores seguir o manual complementar que acompanha o kit.

Los manijas siguen el manual complementario que acompaña a los kit.

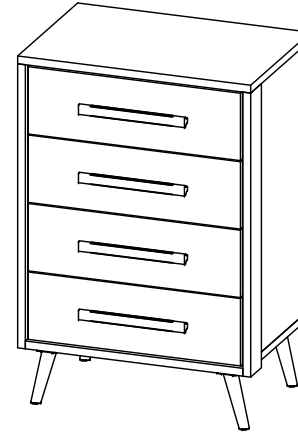
The other handles follow the manual supplement that comes with the kit.



Obs. : Opção de montagem com Pé Retrô
Nota: opción de montaje con pie retro
Note: Mounting option with Retro Foot

INSTRUÇÕES DE MONTAGEM INSTRUCCIONES DE ARMADO ASSEMBLY INSTRUCTIONS

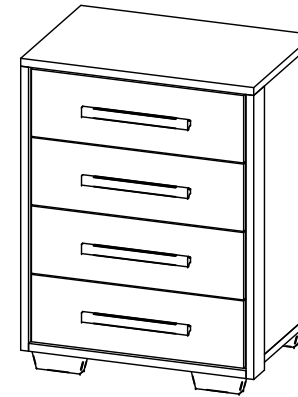
Opção 1



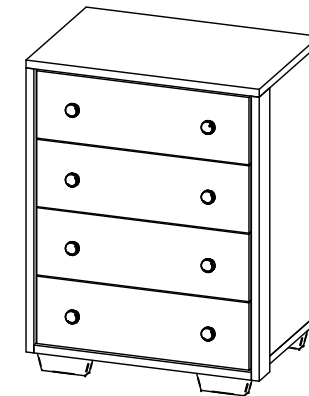
Opção 2



Opção 3



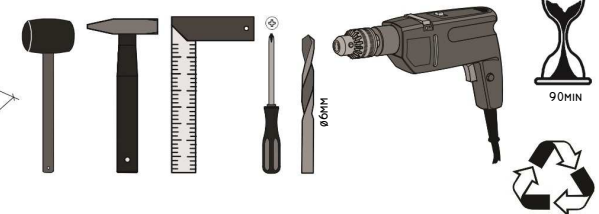
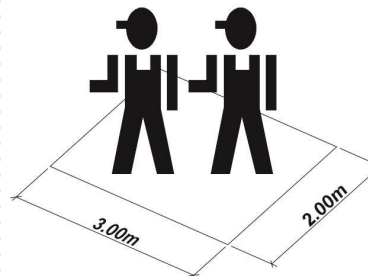
Opção 4





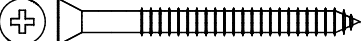
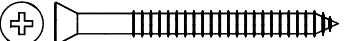





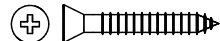
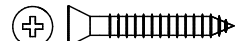

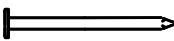
**REF. 2990CZL
2990BRL**


MULTIMÓVEIS
baby

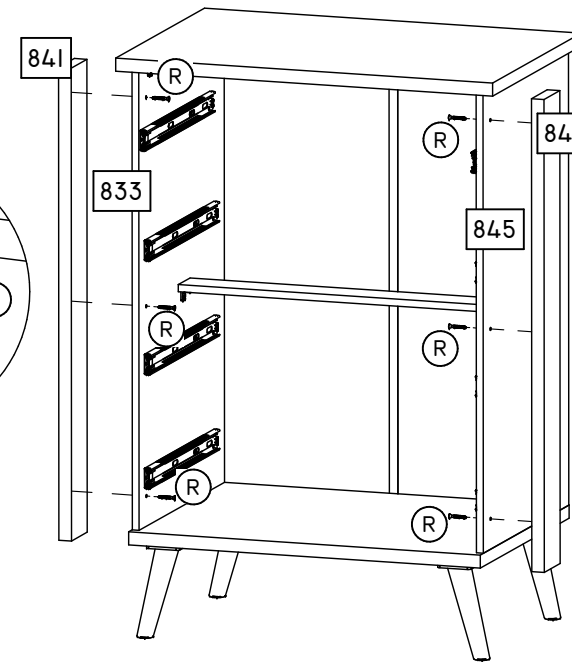
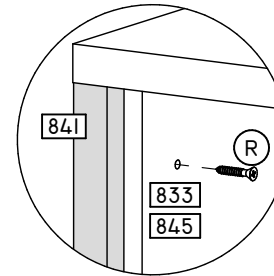
Rua Beatriz Dall' Onder, 266. Fone:(54) 2102 4000, FAX:(54) 2102 4050
CEP 95706-350 - BENTO GONÇALVES - RS - BRASIL
CNPJ: 00.349.443/0001-92
e-mail: multimoveis@multimoveis.com / site: www.multimoveis.com



LISTA DE FERRAGENS / LISTA DE MATERIALES / HARDWARE LIST

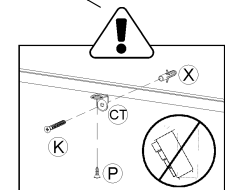
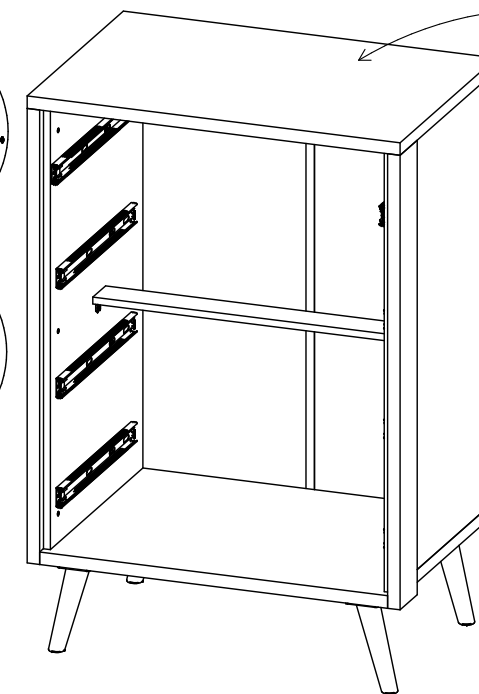
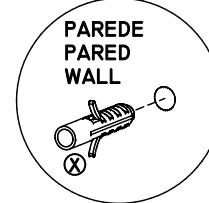
AG		Cavilha 6x30	26
AT		Cantoneira 18x18	22
B		Paraf. 4,0x50	4
BK		Paraf. 4,0x40	1
BX		Bisnaga de Cola	01
CA		Corrediça 350mm	4
CC		Paraf. 3,5x12	92
CT		Peça L	1
P		Paraf. 3,5x12	1
R		Paraf. 3,5x30	6
S		Paraf. 3,5x35	16
X		Bucha Ø 6mm	1
Y		Prego 10x10	28

Passo
Paso
Step **04**



Obs.: Opção de montagem com Pé Retrô
Nota: opción de montaje con pie retro
Notes: Mounting option with Retro Foot

Passo
Paso
Step **05**



Sistema anti-tombamento
Fixar a cantoneira (CT) com o parafuso (P), no tampo. Após, encostar a cómoda na parede e utilizar o parafuso (K), para furar o fundo e fixar na parede com a bucha plástica (X).

Sistema anti-inclinación
Fijar la esquina (CT) con el tornillo (P), en la tapa. Después de, colocar la cómoda en la pared y utilizar el tornillo (K), para pegar el fondo y fijar en la pared con el casquillo plástico (X).

Anti-tipping system
Secure the angle bracket (CT) with the screw (P) on the top. Then lay the dresser on the wall and use the screw (K) to drill the bottom and fix it to the wall with the plastic sleeve (X).

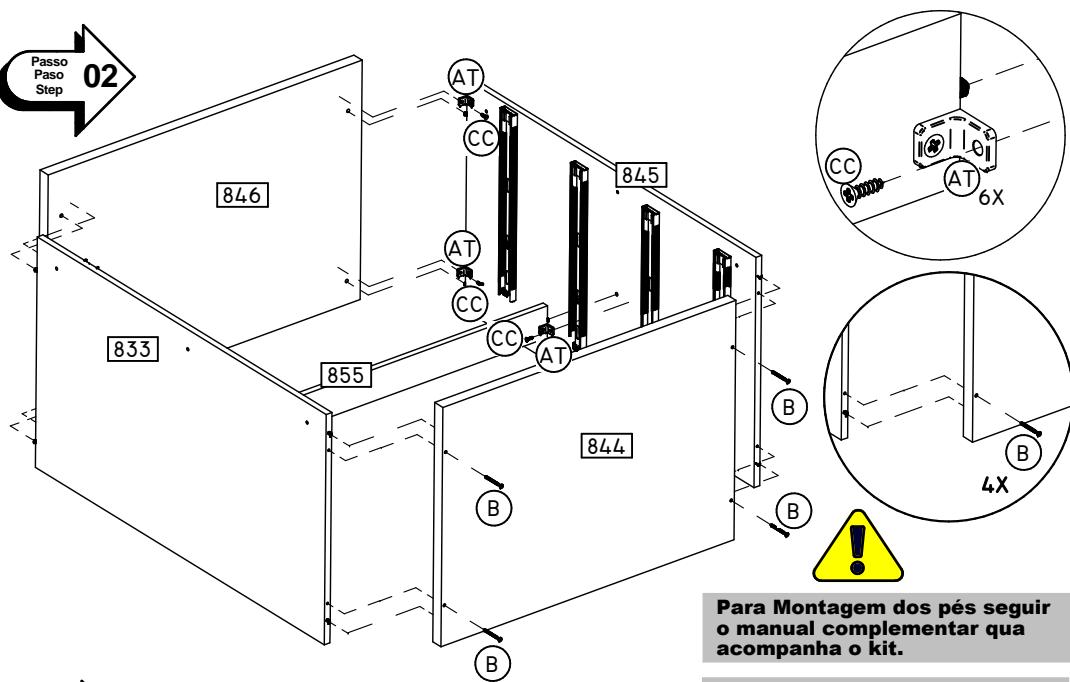
Utilizar a régua abaixo para medir as ferragens:



medidas em mm

OBRIGATÓRIO FIXAR NA PAREDE
OBLIGATORIO DE FIJAR EN LA PARED
MANDATORY TO FIX ON THE WALL

Passo
Paso
Step **02**

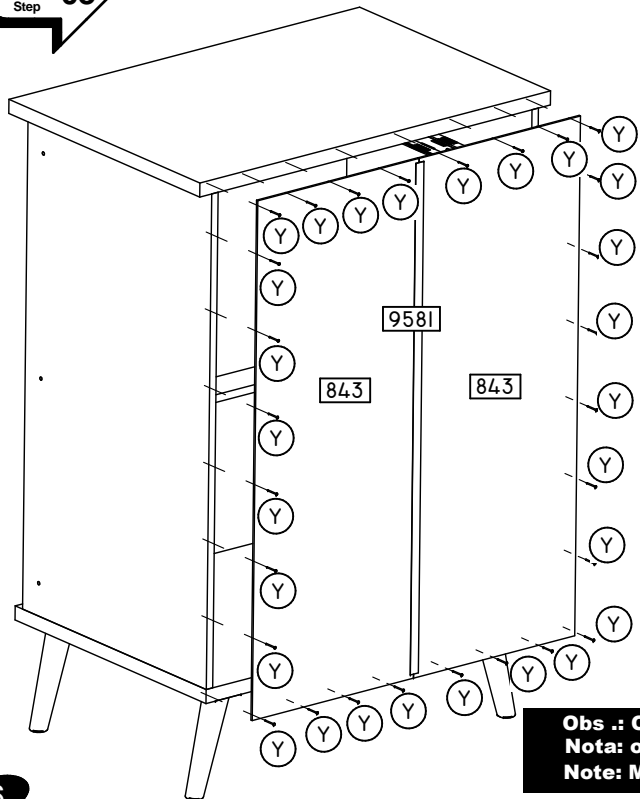


Para Montagem dos pés seguir o manual complementar qua acompanha o kit.

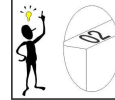
To assemble the feet, follow the Supplementary manual accompanying the kit.

Para montar los pies sigue el manual complementario wed Viene con el kit.

Passo
Paso
Step **03**



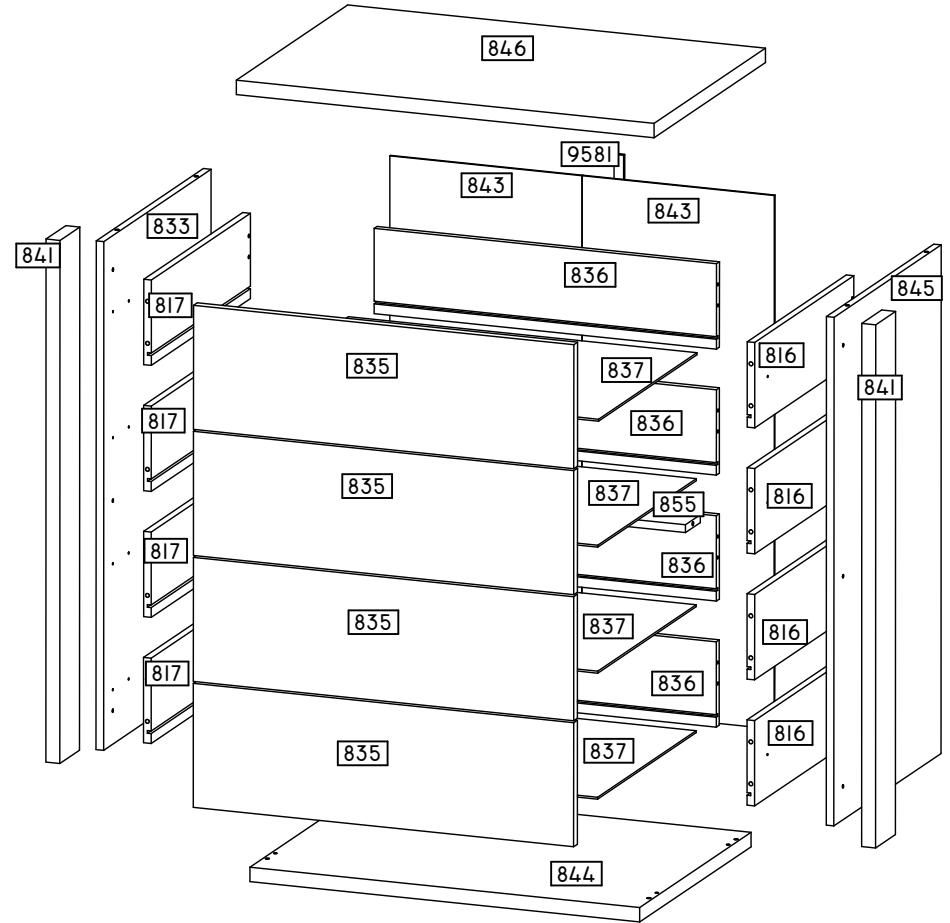
Obs.: Opção de montagem com Pé Retrô
Nota: opción de montaje con pie retro
Note: Mounting option with Retro Foot



Senhor montador!
Informamos que a numeração das peças encontra-se no topo das mesmas conforme desenho acima.

Señor Armador!
Les informamos que la numeración de las piezas encuentranse arriba de las mismas, de acuerdo al modelo arriba.

Dear Assembler!
We inform you that the number of each piece is located on the top of it, according to the model shown above.



POR

LISTA DE PEÇAS
DENOMINAÇÃO

N°	DENOMINAÇÃO
9581	- PERFIL I
816	- LATERAL GAVETA DIREITA
817	- LATERAL GAVETA ESQUERDA
833	- LATERAL ESQUERDA
835	- FRENTE DE GAVETA
836	- COSTA DE GAVETA
837	- FUNDO DE GAVETA
841	- MOLDURA LATERAL
843	- COSTA
844	- BASE
845	- LATERAL DIREITA
846	- TAMPO
855	- TRAVESSA

ESP

LISTA DE PIEZAS
DENOMINACIÓN

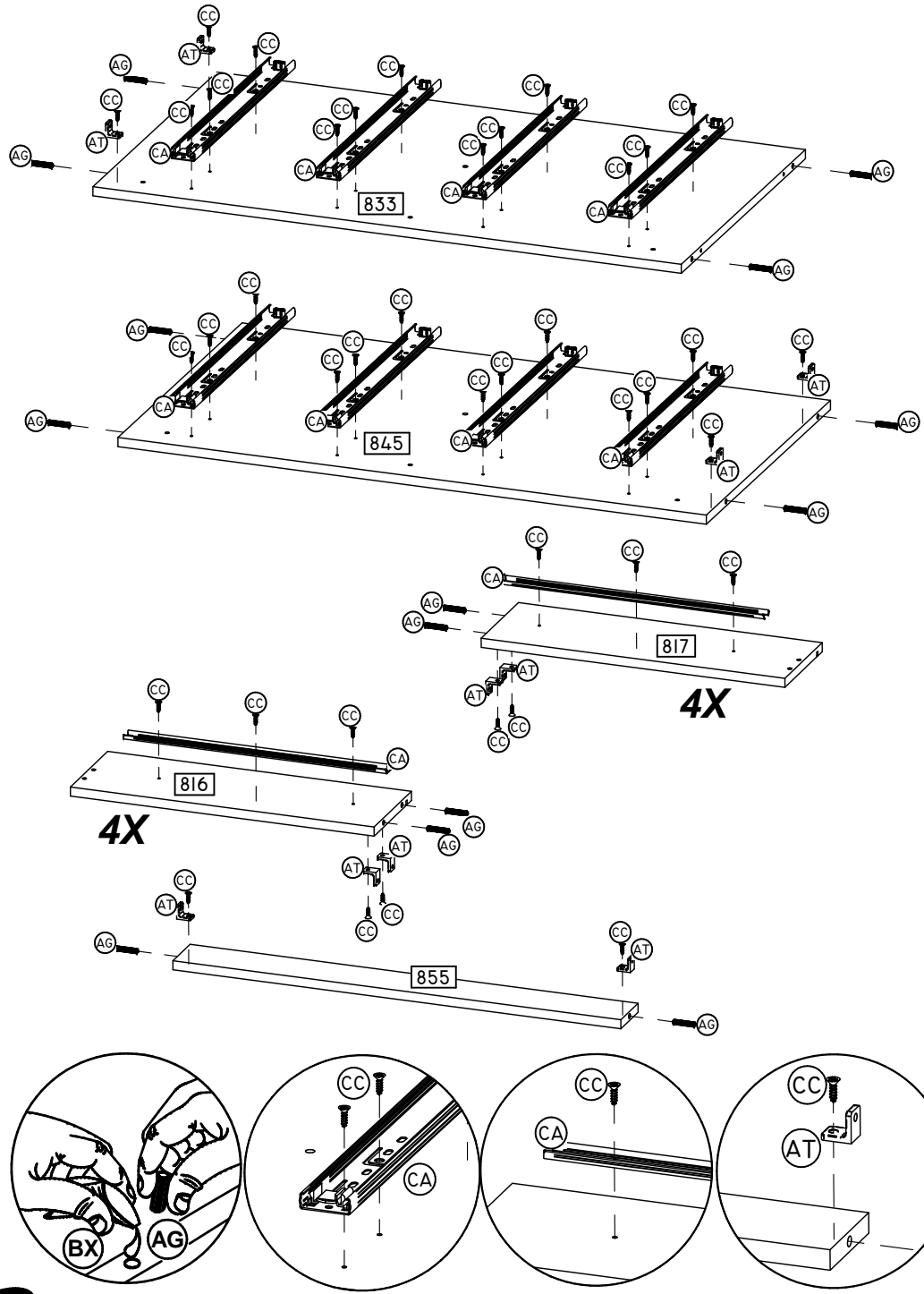
N°	DENOMINACIÓN
9581	- PERFIL I
816	- LATERAL CAJÓN DERECHA
817	- LATERAL CAJÓN IZQUIERDA
833	- LATERAL IZQUIERDA
835	- FRENTE CAJÓN
836	- RESPALDO CAJÓN
837	- FONDO CAJÓN
841	- MOLDURA LATERAL
843	- RESPALDO
844	- BASE
845	- LATERAL DERECHA
846	- TAPA
855	- TRAVIESA

ENG

PART LIST
DESCRIPTION

N°	DESCRIPTION
9581	- I PROFILE
816	- RIGHT DRAWER SIDE
817	- LEFT DRAWER SIDE
833	- LEFT SIDE
835	- FRONT DRAWER
836	- DRAWER BACK
837	- BOTTOM DRAWER
841	- SIDE FRAME
843	- BACK
844	- BASE
845	- RIGHT SIDE
846	- TOP
855	- CROSS BAR

PRÉ-MONTAGEM / PRÉ-ARMADO / PRÉ-ASSEMBLAGE



01
Passo
Passo
Step

