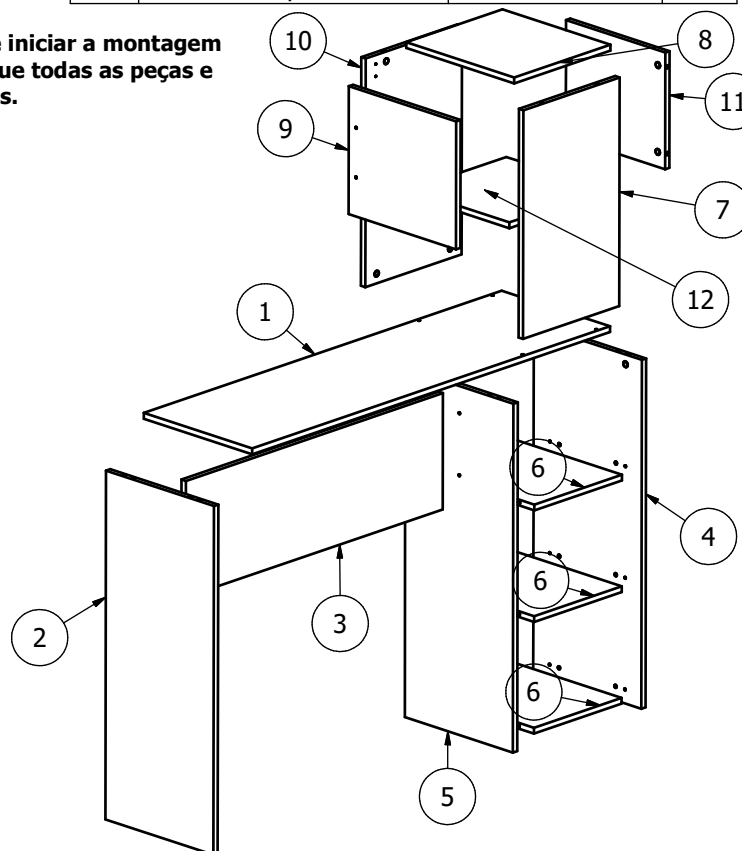


O seu produto ficará assim:



LISTA DE PEÇAS			
ITEM	NOME	DIMENSÃO	QTDE
1	Tampo	1246x368x15mm	1
2	Lateral Esquerda	900x367x15mm	1
3	Travessa	895x300x15mm	1
4	Lateral Direita	900x367x15mm	1
5	Divisória	900x367x15mm	1
6	Prateleira Inferior	360x305x15mm	3
7	Lateral Superior Frontal	590x335x15mm	1
8	Base Superior	367x335x15mm	1
9	Porta	330x365x15mm	1
10	Lateral Superior Traseira	590x335x15mm	1
11	Fundo	301x337x15mm	1
12	Prateleira Superior	335x337x15mm	1

Antes de iniciar a montagem identifique todas as peças e ferragens.



Lista de Ferragens:

<p><b>A</b></p> <p>Tambor Minifix 38 Peças</p>	<p><b>B</b></p> <p>Parafuso Minifix 38 Peças</p>	<p><b>C</b></p> <p>Cavilha Ø8x30 18 Peças</p>
<p><b>D</b></p> <p>Parafuso Auto Atarr CC Ø3,5x12 8 Peças</p>	<p><b>E</b></p> <p>Puxador 1 Peça</p>	<p><b>F</b></p> <p>Parafuso CF Ø3,5x25 Plastic 2 Peças</p>
<p><b>G</b></p> <p>Sapata 6 Peças</p>	<p><b>H</b></p> <p>Prego 6 Peças</p>	<p><b>I</b></p> <p>Adesivo Tapa Furo Ø20 12 Peças</p>
<p><b>J</b></p> <p>Suporte Metálico (Kit Anti-tombamento) 1 Peça</p>	<p><b>K</b></p> <p>Parafuso Auto Atarr Ø3,5x30 CC (Kit Anti-tombamento) 1 Peça</p>	<p><b>L</b></p> <p>Parafuso Auto Atarr Ø3,5x14 CC (Kit Anti-tombamento) 2 Peças</p>
<p><b>M</b></p> <p>Bucha Parede Ø6 (Kit Anti-tombamento) 1 Peça</p>	<p><b>N</b></p> <p>Dobradiça Reta Caneco Ø26 2 Peças</p>	

Recomendações importantes:

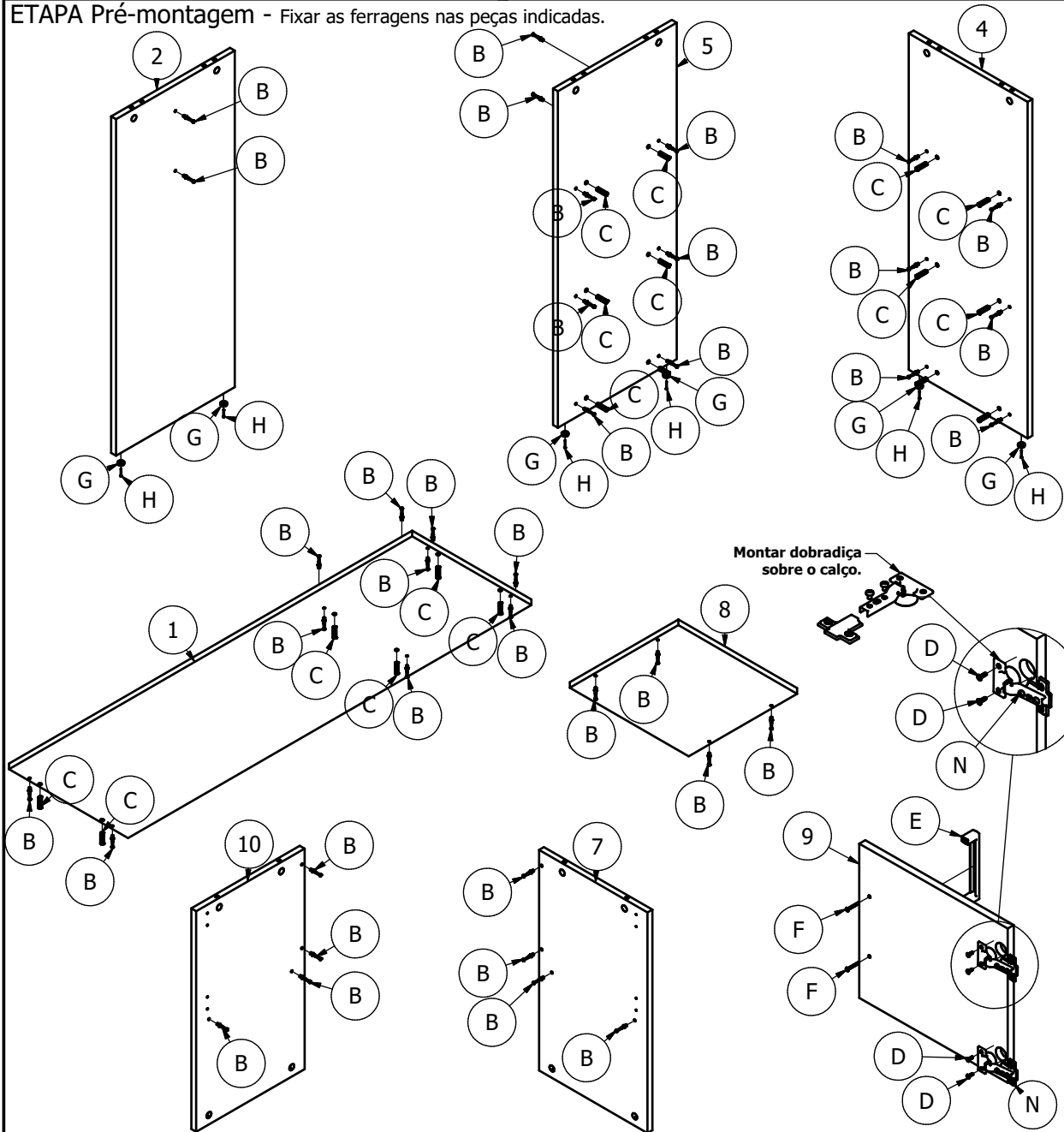
- Examinar e conferir todas as peças antes de iniciar a montagem;
- Recomendamos montar o móvel exatamente conforme este manual de montagem;
- É de responsabilidade do montador seguir as instruções de montagem deste manual, que são fundamentais para garantir a estrutura do móvel;
- Utilizar apenas pano úmido e sabão neutro para limpar o móvel;
- Para conservação do seu produto não colocar objetos quentes e materiais químicos diretamente no móvel;
- Qualquer dúvida quanto a montagem, entre em contato via e-mail contato@appuntomoveis.com.br ou WhatsApp (54) 98401-6394.



Tempo estimado: 80 min.

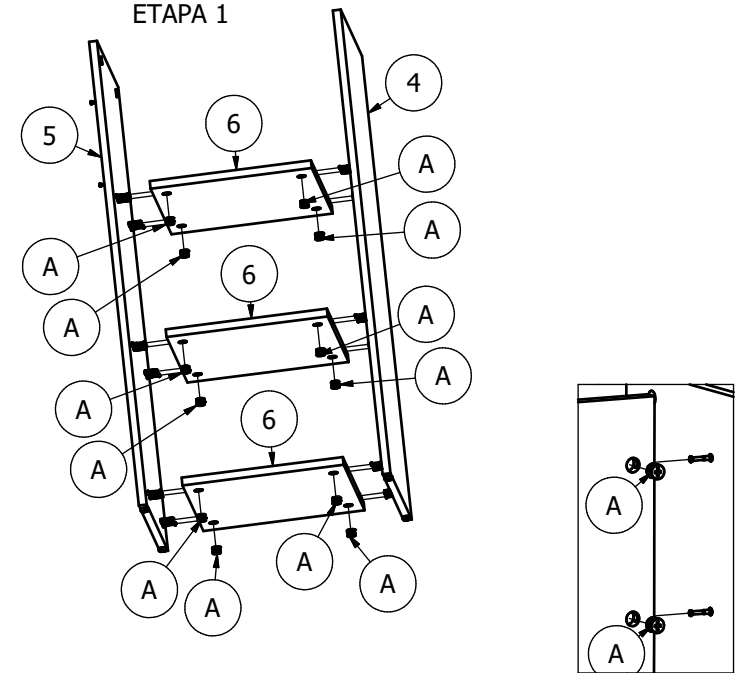
Appunto Indústria e Comércio de Móveis Ltda

ETAPA Pré-montagem - Fixar as ferragens nas peças indicadas.

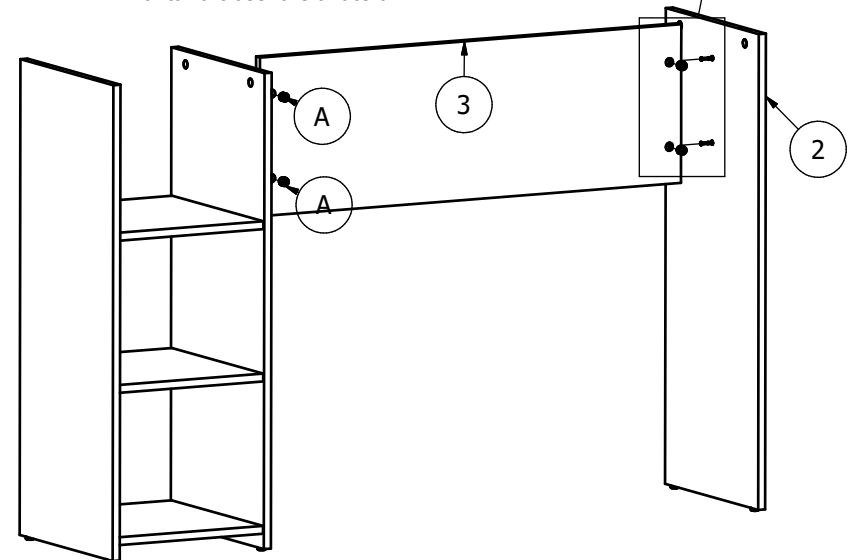


ETAPA Montagem

ETAPA 1

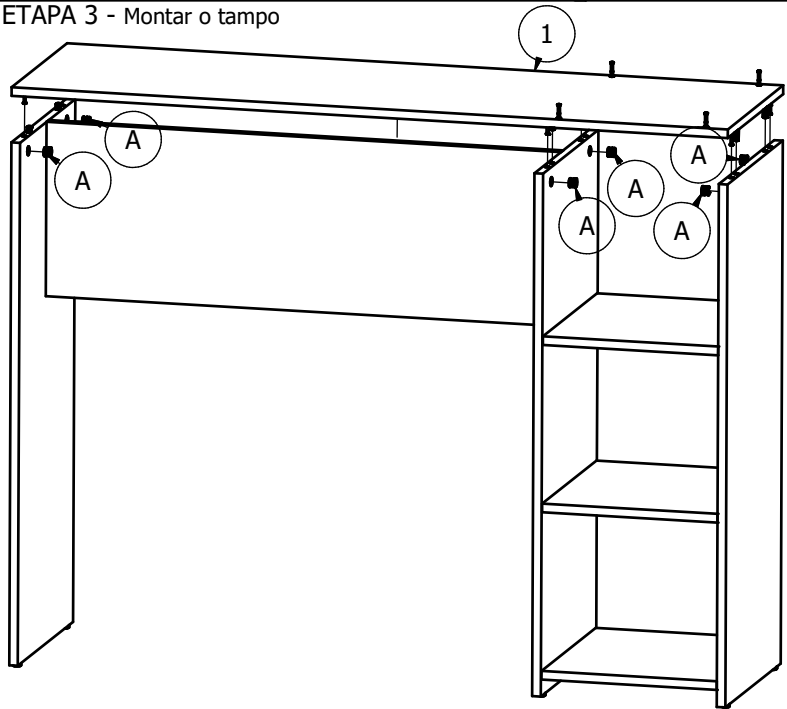


ETAPA 2 - Montar a traseira e a lateral.

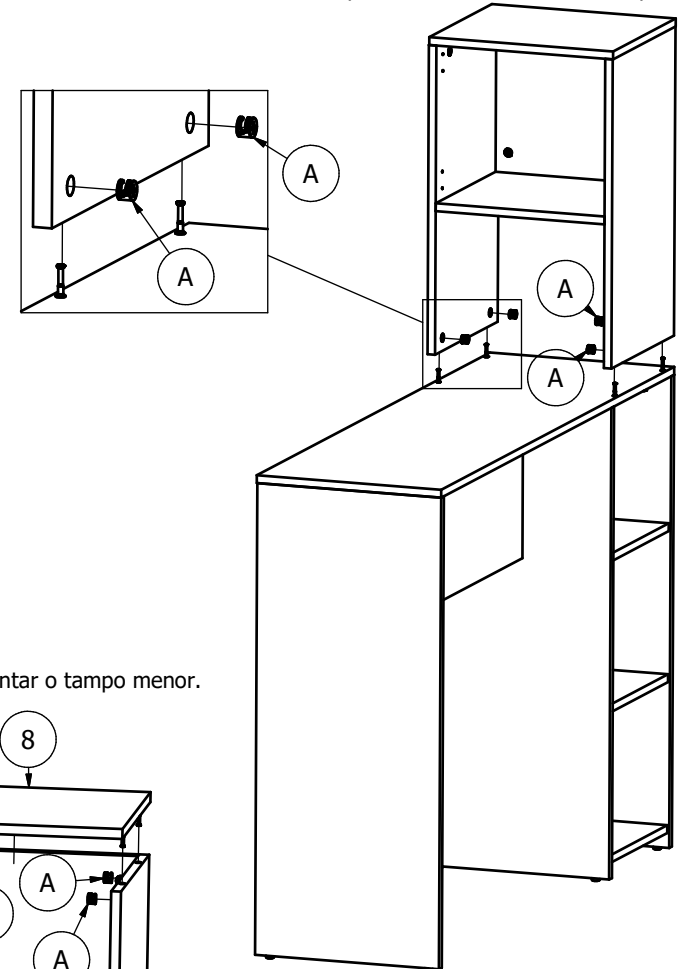


Appunto Indústria e Comércio de Móveis Ltda

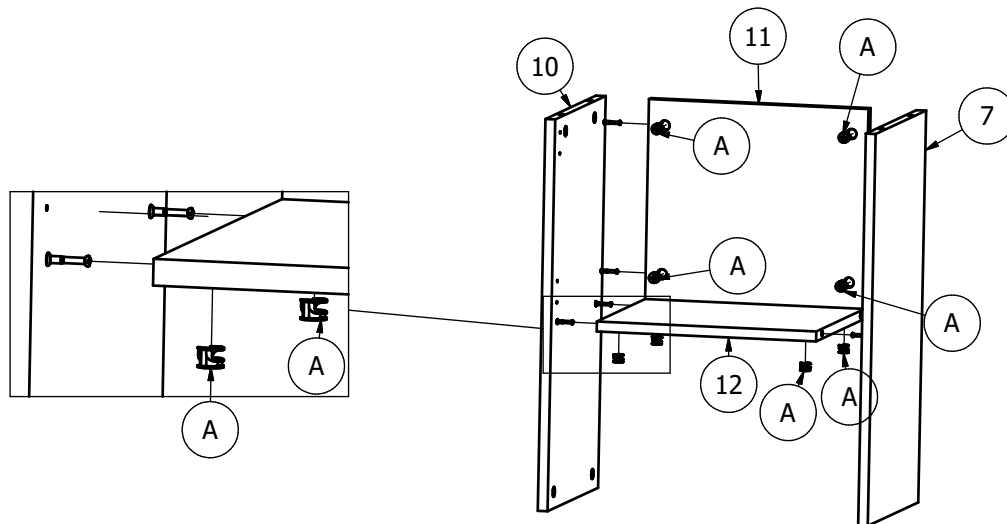
ETAPA 3 - Montar o tampo



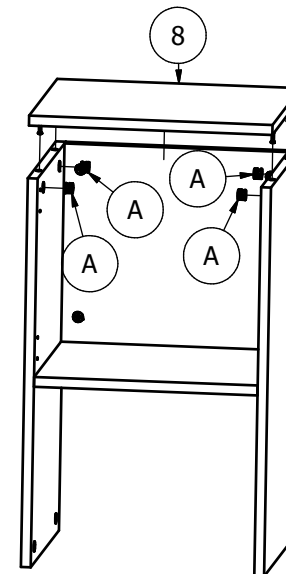
ETAPA 6 - Com nicho superior montado fixa-lo no tampo.



ETAPA 4 - Montar nicho superior



ETAPA 5 - Montar o tampo menor.

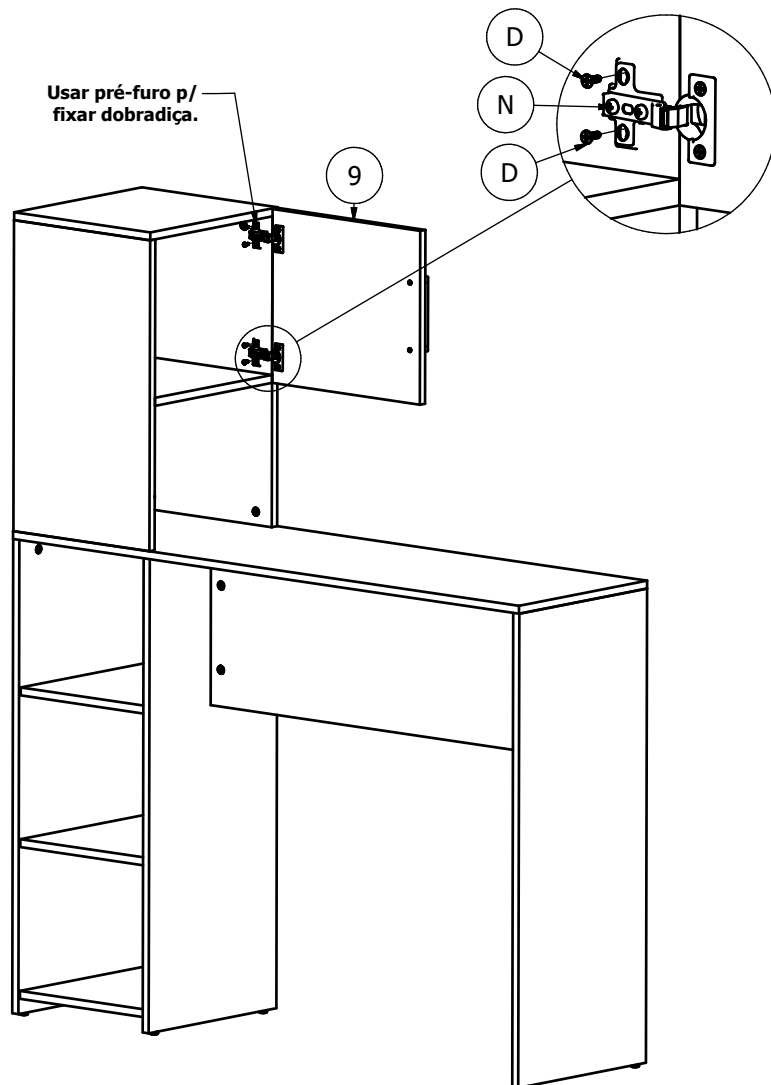


**ETAPA 7**

Montar a porta.

Fixar as dobradiças nos pré-furos conforme indicado no desenho.

Colocar os tapa furo.

**ETAPA - ANTI-TOMBAMENTO****Obrigatoriamente** fixar o móvel na parede conforme indicado no desenho. Finalizado seu móvel está pronto para o uso.