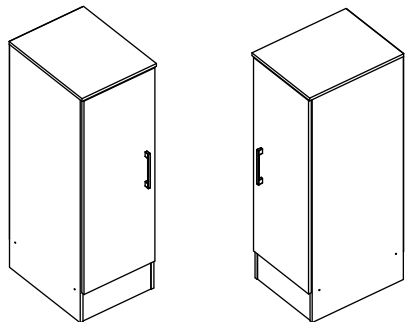


INSTRUÇÕES DE MONTAGEM
INSTRUCTIVO DE ARMADO
ASSEMBLY INSTRUCTIONS

Nova Móble Ind. e Comércio Ltda.
 Estrada Pedro Salgado, nº 1620 - Fone: (54) 2105-8400 - Fax: (54) 2105-8401
 CEP: 95706-500 - Bento Gonçalves - RS - Site: www.novamobile.com.br - E-mail: novamobile@novamobile.com.br


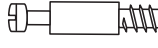




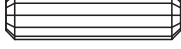




NOVA MÓBILE.

Cz03

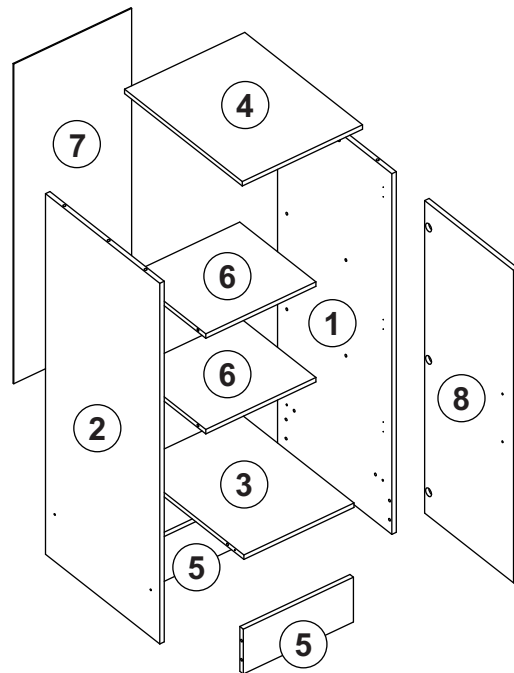


Esquerda/Izquierda Direita/Derecha

Ferragens/Herrajes

A		02
B		02
C		36
D		03
E		02
F		04
G		24
H		01
I		14
J		12
K		06

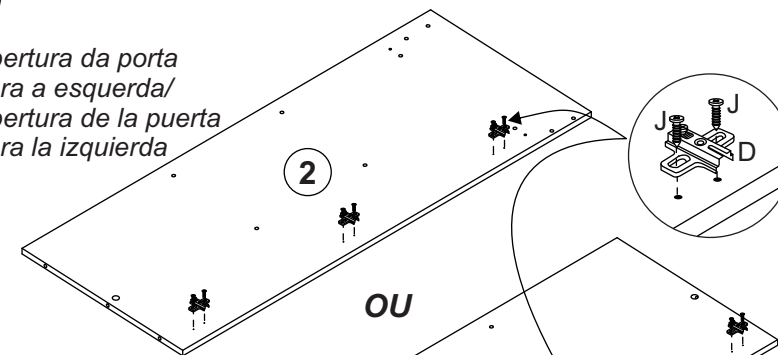
Peças/Piezas



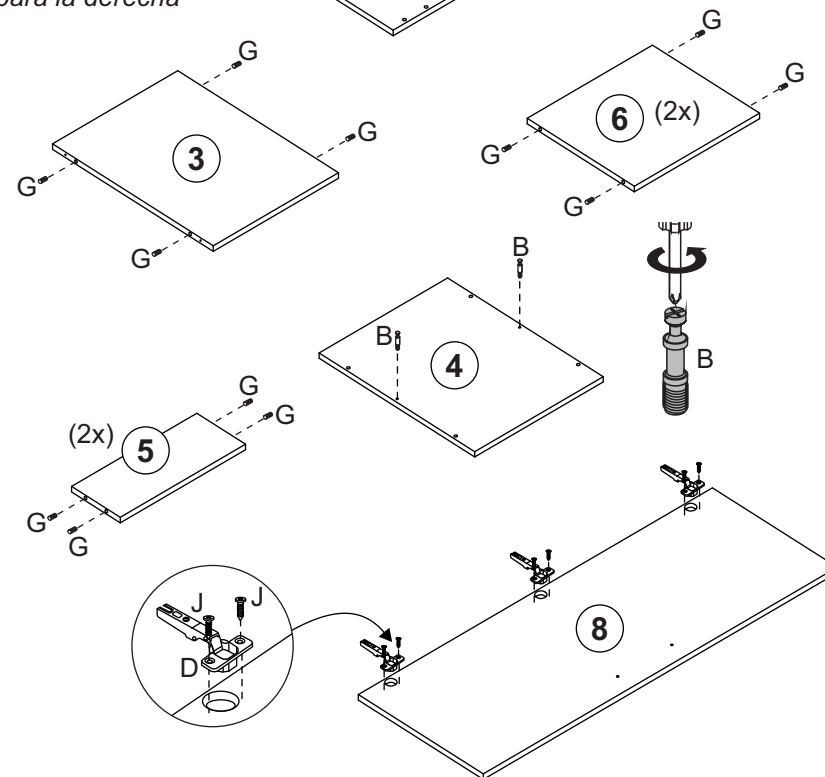
Loc.	Descrição/Descripción	Dimensão (mm) Dimensión (mm)	Qtde. Cantid
1	Lateral direita/Lateral esquerda	1207x495x15	01
2	Lateral esquerda/Lateral izquierda	1207x495x15	01
3	Base/Base	370x495x15	01
4	Tampo/Tapa	404x510x15	01
5	Rodapé/Zócalo	370x150x15	02
6	Prateleira/Repisa	370x330x15	02
7	Costa/Revés	1070x396x3	01
8	Porta/Puerta	1046x385x15	01

1

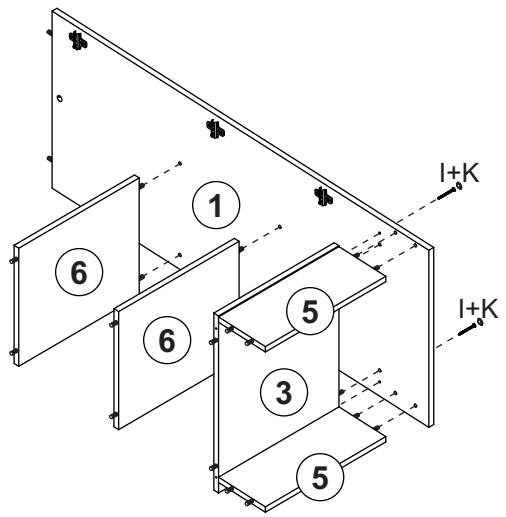
Abertura da porta
para a esquerda/
Abertura de la puerta
para la izquierda



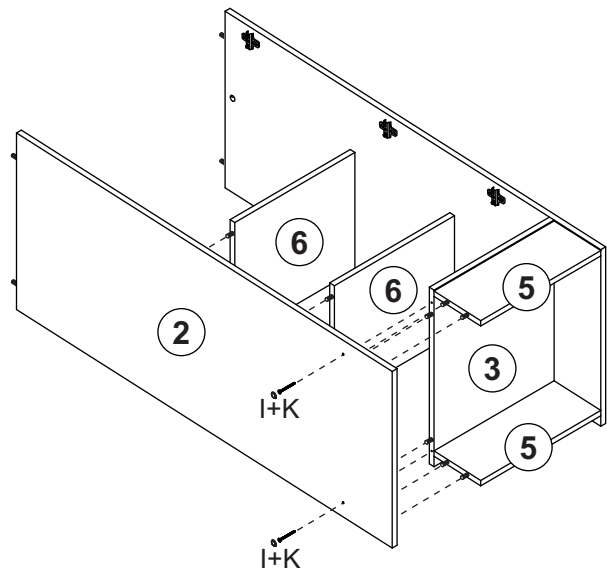
Abertura da porta
para a direita/
Abertura de la puerta
para la derecha



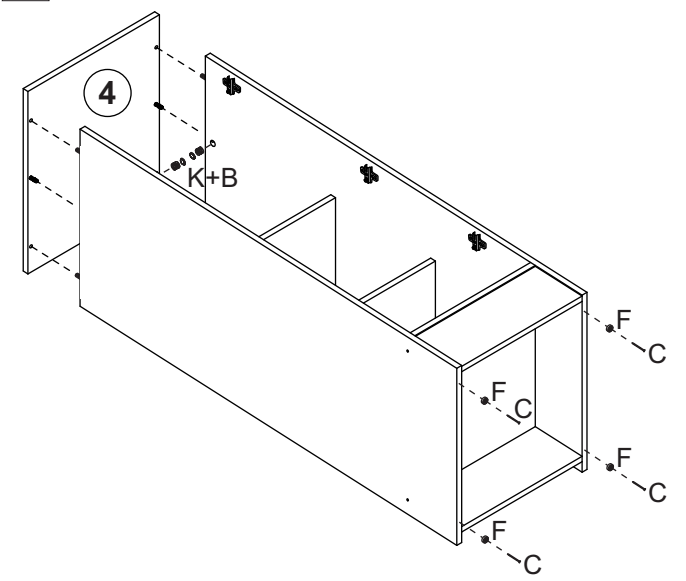
2



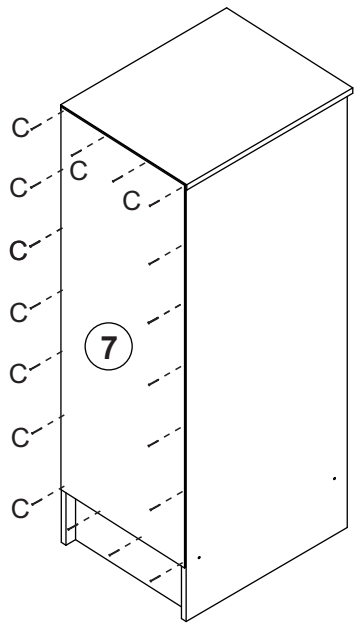
3



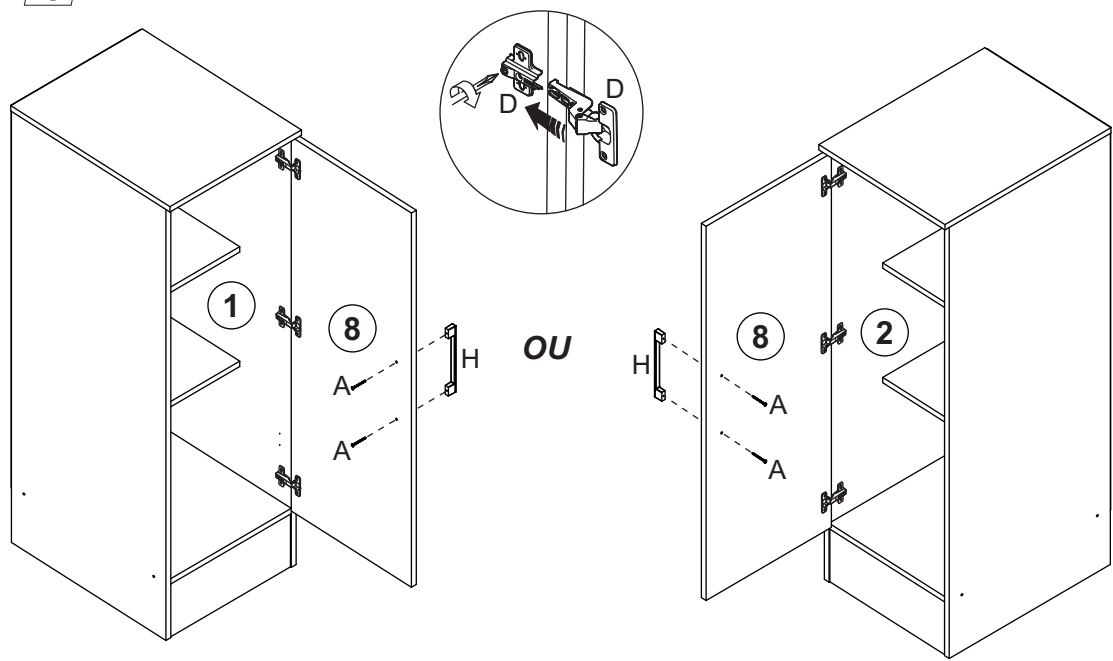
4



5



6



Cz03