

SW003-NOC

# Instruções de Montagem

Instrucciones de Montaje

Assembly's Instructions

PLACA&PONTO

LISTA DE PEÇAS / LISTA DE PIEZAS / FURNITURE PIECES LIST

REF	DESCRIÇÃO/DESCRIPCION/DESCRIPTION	DIMENSÃO/DIM/DIM	
01	Tampo/ Tapa/ Top	1300x720x15	01
02	Lateral/ Lateral/ Side	770x600x15	02
03	Base/ Base/ Base	1200x520x15	01
04	Reforço/ Reforzamiento/ Reinforcement	960x1/8"x5/8"	02
05	Travessa/ Plato/ Platter	800x50x30	01
06			
07			
08			
09			

Ferramentas Necessárias

Herramientas Necesarias

Necessary Tools



60 Min.



Martelo de Borracha

Rubber hammer

Martillo de goma



Parafusadeira

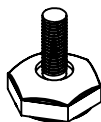
Screwdriver

Destornillador

A 07 B 04 C 13 D 01



Parafuso  
4x14mm



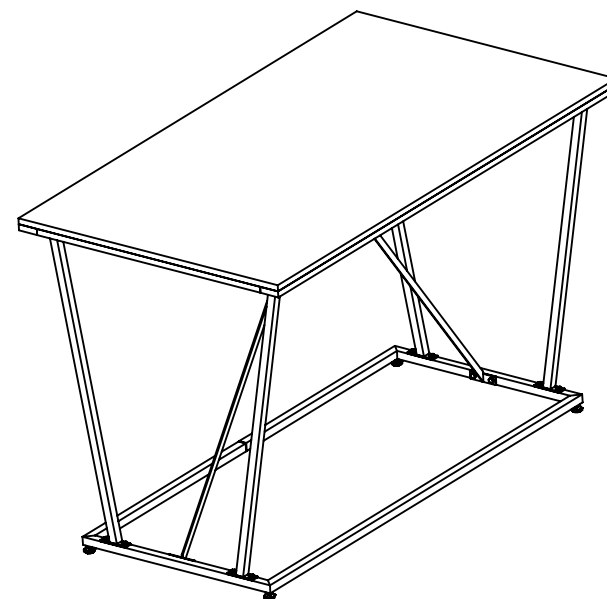
Sapata  
1/4"



Parafuso sex.  
1/4"x1/2"



Porca sex.  
1/4"



SW003-NOC

## Instruções de Montagem

Instrucciones de Montaje  
Assembly's Instructions

PLACA&PONTO

### RECOMENDAÇÕES:

- 01 - Examine completamente todas as peças do móvel antes de iniciar o trabalho.
- 02 - Recomenda-se montar o móvel conforme este Manual de Montagem.
- 03 - É de responsabilidade do montador seguir as instruções do Manual de Montagem, que são fundamentais para garantir a estrutura do móvel.
- 04 - Certifique-se de que todos os acessórios utilizados na montagem (parafusos, porcas, ponteiras) estejam fixados o suficiente, totalmente atarraxados, evitando que venham a provocar ferimentos.

### LIMPEZA:

- 01 - Pano levemente umedecido com água, seguido de pano seco.
- 02 - Não utilizar produtos químicos ou abrasivos.

### GARANTIA:

- 01 - 3 meses para defeitos ou vícios de origem.

### ADVERTÊNCIAS:

- 01 - Esteja ciente do risco de chama aberta e outras fontes de calor, tais como aquecedores elétricos, aquecedores a gás etc. nas proximidades do produto.
- 02 - Não utilize o produto se alguma parte estiver quebrada, rasgada ou faltando. Utilizar somente peças de reposição aprovadas pelo fabricante.

### RECOMENDACIONES:

- 01 - Examine completamente todas las piezas del mueble antes de empezar el montaje.
- 02 - Recomienda-se montar el mueble de acuerdo con este Manual de Montaje.
- 03 - Es de responsabilidad del montador seguir las instrucciones del Manual de Montaje, que son fundamentales para asegurar la estructura del mueble.
- 04 - Asegure-se de que todos los accesorios utilizados en el montaje (tornillos, tuercas, ponteras) estén fijados el suficiente, totalmente roscados, evitando que vengam a provocar lesiones.

### LIMPIEZA:

- 01 - Paño levemente humedecido con agua, siguiendo de paño seco.
- 02 - No utilizar productos químicos o abrasivos.

### GARANTÍA:

- 01 - 3 meses para defectos o vicios de origen.

### ADVERTENCIAS:

- 01 - Tenga en cuenta el riesgo de llama abierta y otras fuentes de calor, tales como calentadores eléctricos, calentadores de gas, etc. en las proximidades del producto.
- 02 - No utilice el producto si alguna parte esté rota, o perdida. Utilizar sólo piezas de repuesto aprobadas por el fabricante.

### RECOMENDATIONS:

- 01 - Check completely all the furniture's pieces before start to assemble it.
- 02 - It is recommended to assemble this furniture according to this Assembly's Manual.
- 03 - It is the assembler's responsibility to follow the instructions of this Assembly's Manual, which are essential to ensure the furniture's structure.
- 04 - Ensure that all the accessories used in the assembly (bolts, nuts, tips) are well and enoughly fixed, completely threaded, avoiding injuries from happening.

### CLEANSING:

- 01 - Cloth slightly moistened with water.
- 02 - Do not use chemicals or abrasives products.

### WARRANTY:

- 01 - 3 months due to manufacture defects.

### WARNINGS:

- 01 - Be aware of the risk of open flame and other sources of heat, such as electric heaters, gas heaters etc. around the product.
- 02 - Do not use the product if any part is broken, torn or missing. Only use replacement parts approved by the manufacturer.

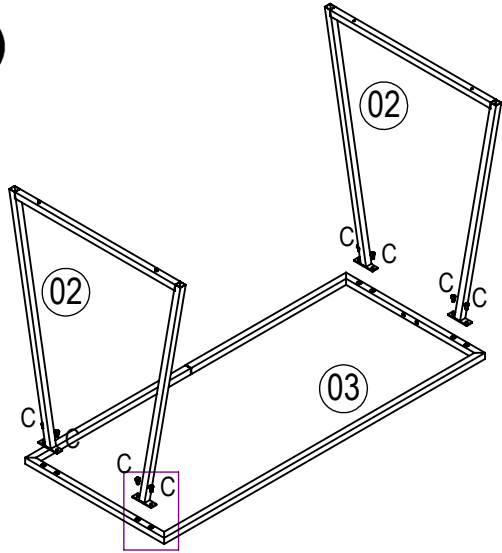
SW003-NOC

# Instruções de Montagem

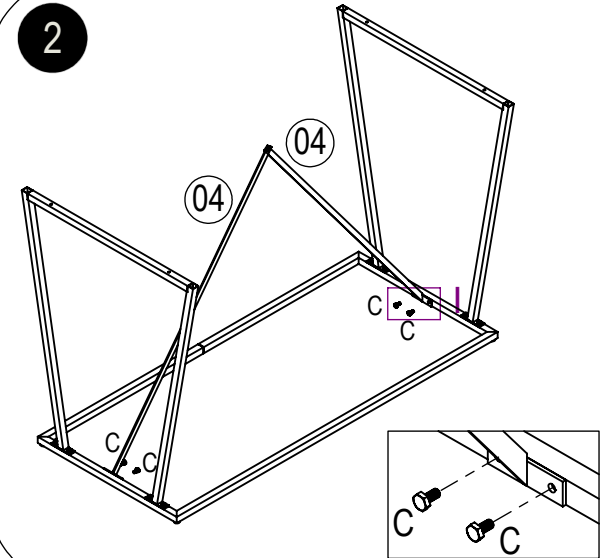
Instrucciones de Montaje  
Assembly's Instructions

PLACA&PONTO

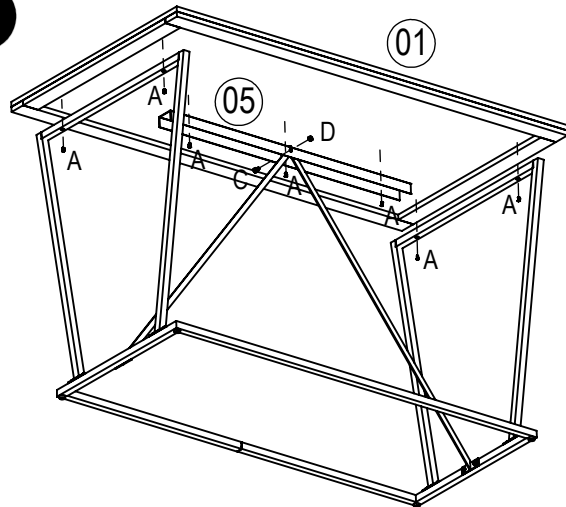
1



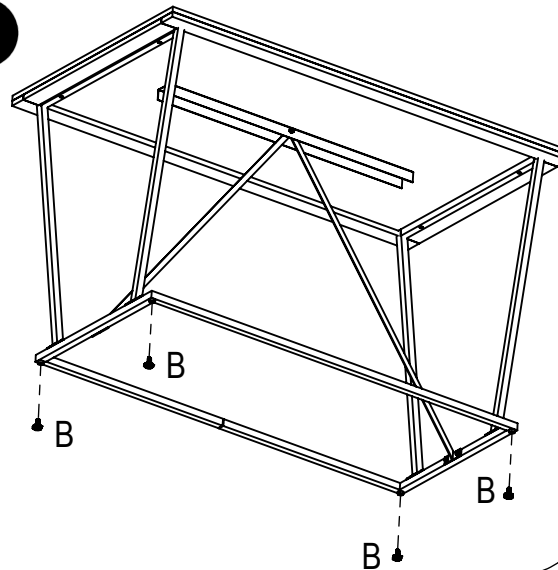
2



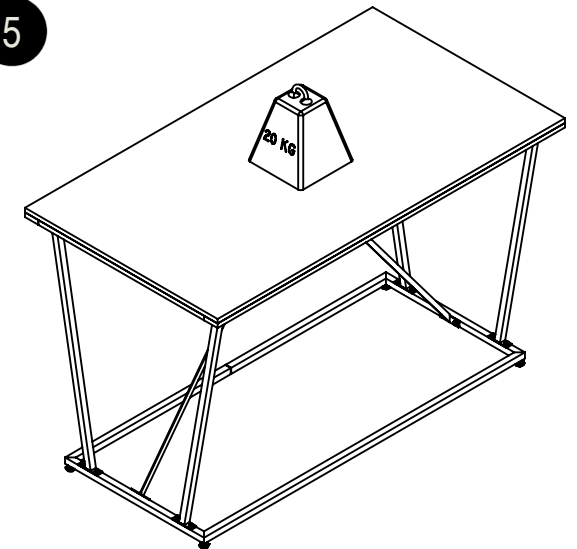
3



4



5



SW002-NOC

# Instruções de Montagem

Instrucciones de Montaje

Assembly's Instructions

PLACA&PONTO

LISTA DE PEÇAS / LISTA DE PIEZAS / FURNITURE PIECES LIST

REF	DESCRIÇÃO/DESCRIPCION/DESCRIPTION	DIMENSÃO/DIM/DIM	
01	Tampo/ Tapa/ Top	350x350x15	01
02	Requadro metal/ metal frame/ Marco de metal	350x350x15	01
03	Lateral/ Lateral/ Side	420x335x15	02
04	Travessa/ Plato/ Platter	350x15x15	02
05			
06			
07			
08			
09			

Ferramentas Necessárias

Herramientas Necesarias

Necessary Tools



60 Min.



Martelo de Borracha  
Rubber hammer  
Martillo de goma



Parafusadeira  
Screwdriver  
Destornillador

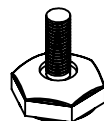
A 02 B 04 C 04 D 04



Parafuso  
1/4"x1/2"



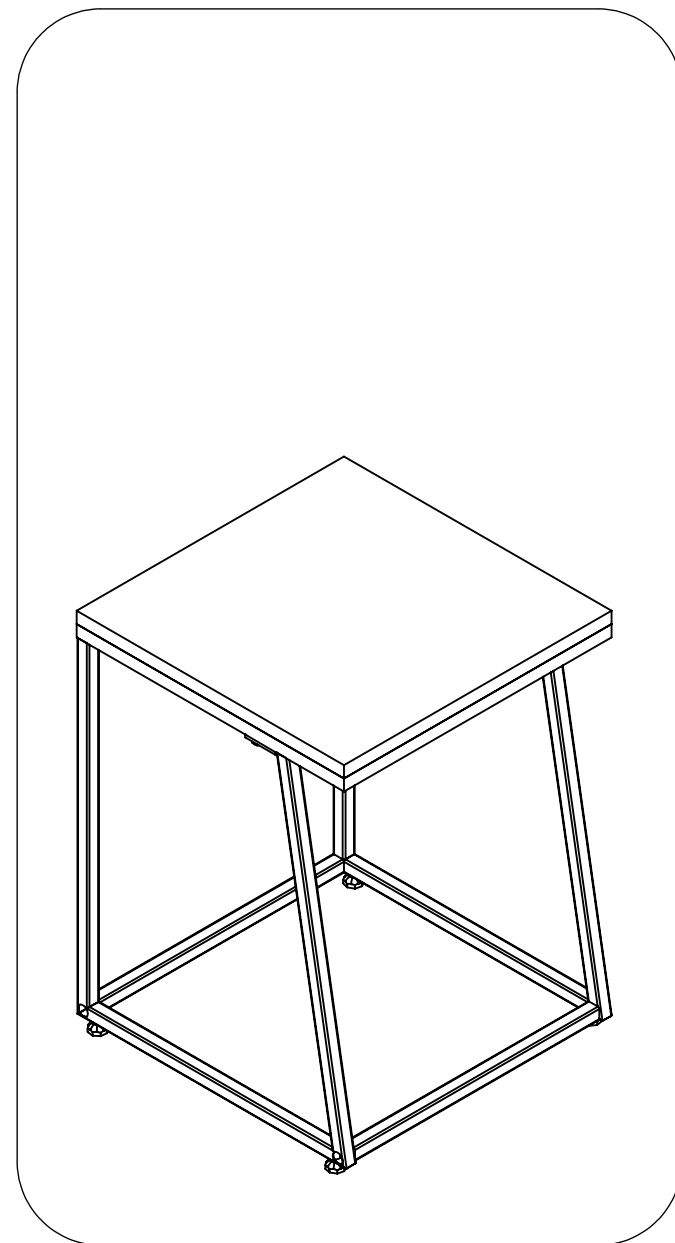
Parafuso Fenda  
1/4"x1"



Sapata sex.  
1/4"



Parafuso  
3,5x12



SW002-NOC

## Instruções de Montagem

Instrucciones de Montaje  
Assembly's Instructions

PLACA&PONTO

### RECOMENDAÇÕES:

- 01 - Examine completamente todas as peças do móvel antes de iniciar o trabalho.
- 02 - Recomenda-se montar o móvel conforme este Manual de Montagem.
- 03 - É de responsabilidade do montador seguir as instruções do Manual de Montagem, que são fundamentais para garantir a estrutura do móvel.
- 04 - Certifique-se de que todos os acessórios utilizados na montagem (parafusos, porcas, ponteiras) estejam fixados o suficiente, totalmente atarraxados, evitando que venham a provocar ferimentos.

### LIMPEZA:

- 01 - Pano levemente umedecido com água, seguido de pano seco.
- 02 - Não utilizar produtos químicos ou abrasivos.

### GARANTIA:

- 01 - 3 meses para defeitos ou vícios de origem.

### ADVERTÊNCIAS:

- 01 - Esteja ciente do risco de chama aberta e outras fontes de calor, tais como aquecedores elétricos, aquecedores a gás etc. nas proximidades do produto.
- 02 - Não utilize o produto se alguma parte estiver quebrada, rasgada ou faltando. Utilizar somente peças de reposição aprovadas pelo fabricante.

### RECOMENDACIONES:

- 01 - Examine completamente todas las piezas del mueble antes de empezar el montaje.
- 02 - Recomienda-se montar el mueble de acuerdo con este Manual de Montaje.
- 03 - Es de responsabilidad del montador seguir las instrucciones del Manual de Montaje, que son fundamentales para asegurar la estructura del mueble.
- 04 - Asegure-se de que todos los accesorios utilizados en el montaje (tornillos, tuercas, ponteras) estén fijados el suficiente, totalmente roscados, evitando que vengam a provocar lesiones.

### LIMPIEZA:

- 01 - Paño levemente humedecido con agua, siguiendo de paño seco.
- 02 - No utilizar productos químicos o abrasivos.

### GARANTÍA:

- 01 - 3 meses para defectos o vicios de origen.

### ADVERTENCIAS:

- 01 - Tenga en cuenta el riesgo de llama abierta y otras fuentes de calor, tales como calentadores eléctricos, calentadores de gas, etc. en las proximidades del producto.
- 02 - No utilice el producto si alguna parte esté rota, o perdida. Utilizar sólo piezas de repuesto aprobadas por el fabricante.

### RECOMENDATIONS:

- 01 - Check completely all the furniture's pieces before start to assemble it.
- 02 - It is recommended to assemble this furniture according to this Assembly's Manual.
- 03 - It is the assembler's responsibility to follow the instructions of this Assembly's Manual, which are essential to ensure the furniture's structure.
- 04 - Ensure that all the accessories used in the assembly (bolts, nuts, tips) are well and enoughly fixed, completely threaded, avoiding injuries from happening.

### CLEANSING:

- 01 - Cloth slightly moistened with water.
- 02 - Do not use chemicals or abrasives products.

### WARRANTY:

- 01 - 3 months due to manufacture defects.

### WARNINGS:

- 01 - Be aware of the risk of open flame and other sources of heat, such as electric heaters, gas heaters etc. around the product.
- 02 - Do not use the product if any part is broken, torn or missing. Only use replacement parts approved by the manufacturer.

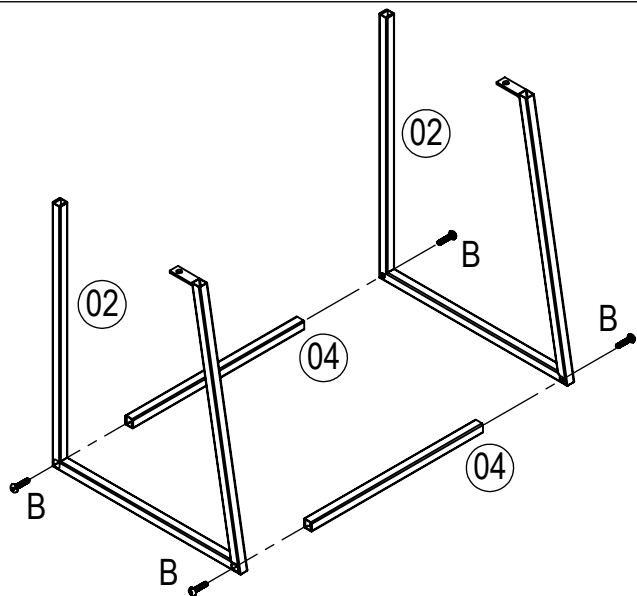
SW002-NOC

# Instruções de Montagem

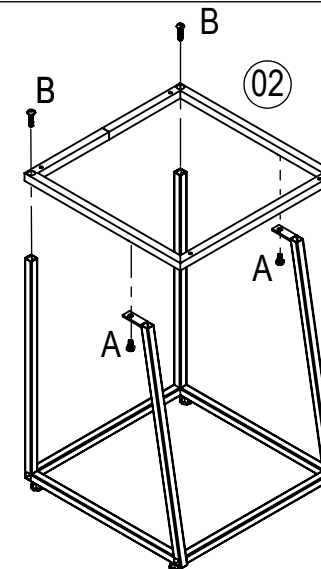
Instrucciones de Montaje  
Assembly's Instructions

PLACA&PONTO

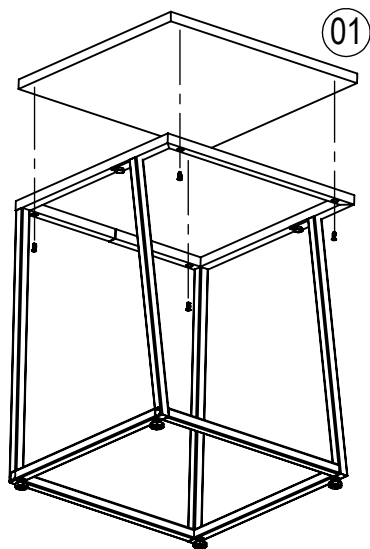
1



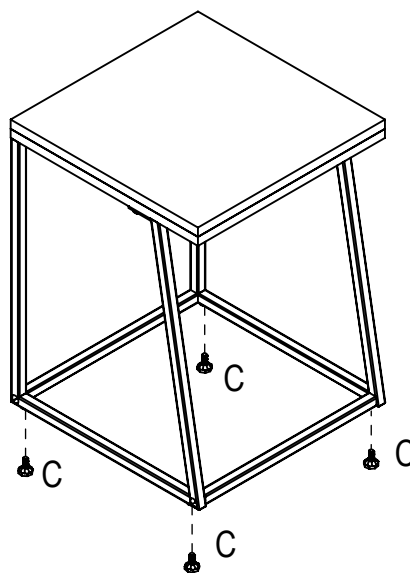
2



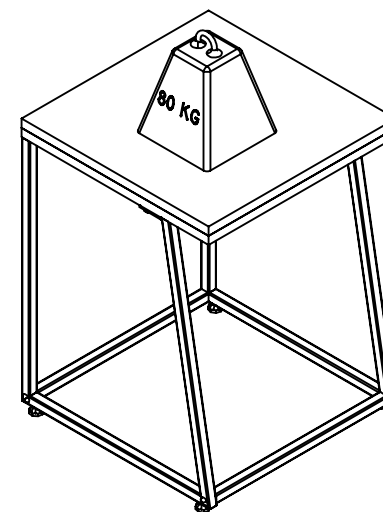
3



4



5



SW005-NOC

# Instruções de Montagem

Instrucciones de Montaje

Assembly's Instructions

PLACA&PONTO

LISTA DE PEÇAS / LISTA DE PIEZAS / FURNITURE PIECES LIST

REF	DESCRIÇÃO/DESCRIPCION/DESCRIPTION	DIMENSÃO/DIM/DIM	
01	Tampo/ Tapa/ Top	1300x350x15	01
02	Lateral/ Lateral/ Side	370x350x15	03
03	Base Metal/ Base de Metal/ Metal Base	1300x350x15	01
04	Tampo Metal/ Tapa de Metal/ Metal Top	1300x350x15	01

Ferramentas Necessárias

Herramientas Necesarias

Necessary Tools



30 Min.

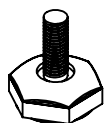


Martelo de Borracha  
Rubber hammer  
Martillo de goma



Parafusadeira  
Screwdriver  
Destornillador

A 04 B 12 C 07



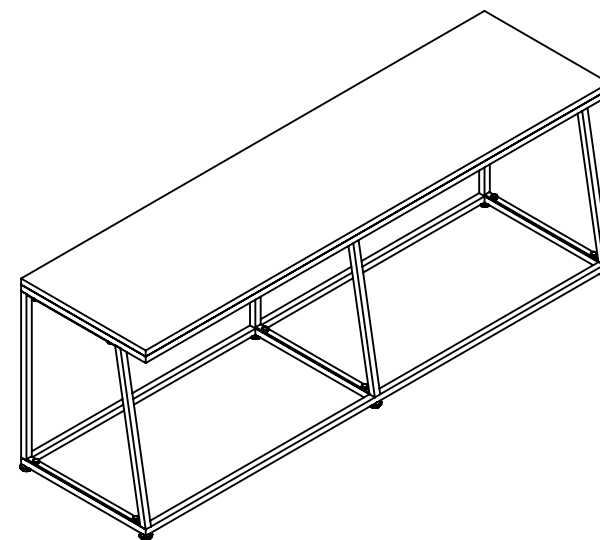
Cavilha  
6x30



Parafuso  
3,5x40



Parafuso  
3,5x25



SW005-NOC

## Instruções de Montagem

Instrucciones de Montaje  
Assembly's Instructions

PLACA&PONTO

### RECOMENDAÇÕES:

- 01 - Examine completamente todas as peças do móvel antes de iniciar o trabalho.
- 02 - Recomenda-se montar o móvel conforme este Manual de Montagem.
- 03 - É de responsabilidade do montador seguir as instruções do Manual de Montagem, que são fundamentais para garantir a estrutura do móvel.
- 04 - Certifique-se de que todos os acessórios utilizados na montagem (parafusos, porcas, ponteiras) estejam fixados o suficiente, totalmente atarraxados, evitando que venham a provocar ferimentos.

### LIMPEZA:

- 01 - Pano levemente umedecido com água, seguido de pano seco.
- 02 - Não utilizar produtos químicos ou abrasivos.

### GARANTIA:

- 01 - 3 meses para defeitos ou vícios de origem.

### ADVERTÊNCIAS:

- 01 - Esteja ciente do risco de chama aberta e outras fontes de calor, tais como aquecedores elétricos, aquecedores a gás etc. nas proximidades do produto.
- 02 - Não utilize o produto se alguma parte estiver quebrada, rasgada ou faltando. Utilizar somente peças de reposição aprovadas pelo fabricante.

### RECOMENDACIONES:

- 01 - Examine completamente todas las piezas del mueble antes de empezar el montaje.
- 02 - Recomienda-se montar el mueble de acuerdo con este Manual de Montaje.
- 03 - Es de responsabilidad del montador seguir las instrucciones del Manual de Montaje, que son fundamentales para asegurar la estructura del mueble.
- 04 - Asegure-se de que todos los accesorios utilizados en el montaje (tornillos, tuercas, ponteras) estén fijados el suficiente, totalmente roscados, evitando que vengam a provocar lesiones.

### LIMPIEZA:

- 01 - Paño levemente humedecido con agua, siguiendo de paño seco.
- 02 - No utilizar productos químicos o abrasivos.

### GARANTÍA:

- 01 - 3 meses para defectos o vicios de origen.

### ADVERTENCIAS:

- 01 - Tenga en cuenta el riesgo de llama abierta y otras fuentes de calor, tales como calentadores eléctricos, calentadores de gas, etc. en las proximidades del producto.
- 02 - No utilice el producto si alguna parte esté rota, o perdida. Utilizar sólo piezas de repuesto aprobadas por el fabricante.

### RECOMENDATIONS:

- 01 - Check completely all the furniture's pieces before start to assemble it.
- 02 - It is recommended to assemble this furniture according to this Assembly's Manual.
- 03 - It is the assembler's responsibility to follow the instructions of this Assembly's Manual, which are essential to ensure the furniture's structure.
- 04 - Ensure that all the accessories used in the assembly (bolts, nuts, tips) are well and enoughly fixed, completely threaded, avoiding injuries from happening.

### CLEANSING:

- 01 - Cloth slightly moistened with water.
- 02 - Do not use chemicals or abrasives products.

### WARRANTY:

- 01 - 3 months due to manufacture defects.

### WARNINGS:

- 01 - Be aware of the risk of open flame and other sources of heat, such as electric heaters, gas heaters etc. around the product.
- 02 - Do not use the product if any part is broken, torn or missing. Only use replacement parts approved by the manufacturer.



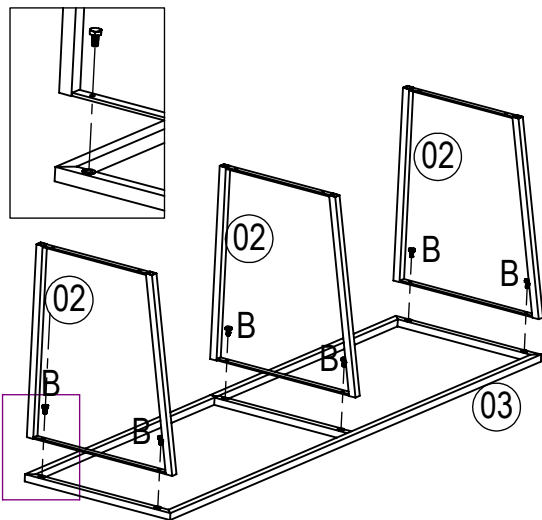
SW005-NOC

# Instruções de Montagem

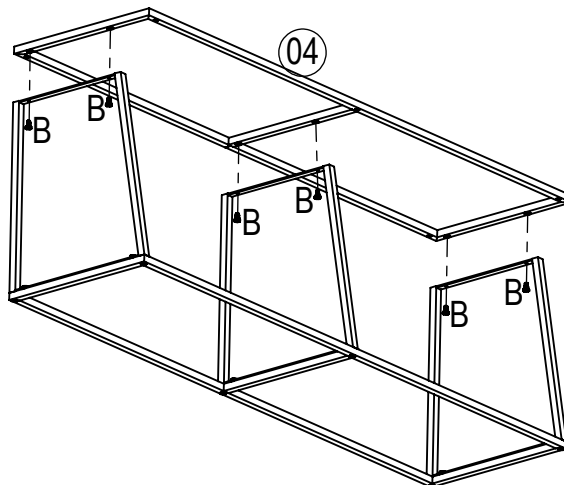
Instrucciones de Montaje  
Assembly's Instructions

PLACA&PONTO

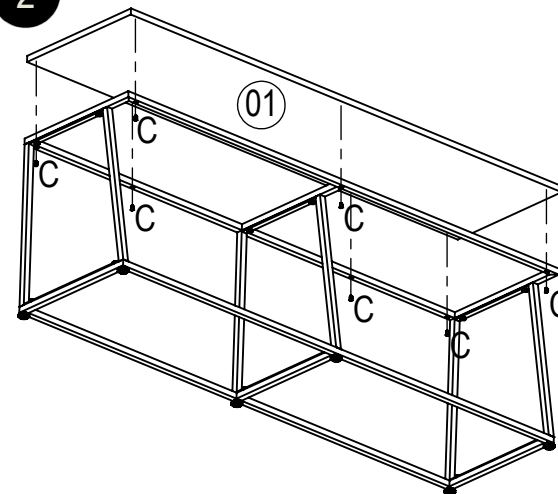
1



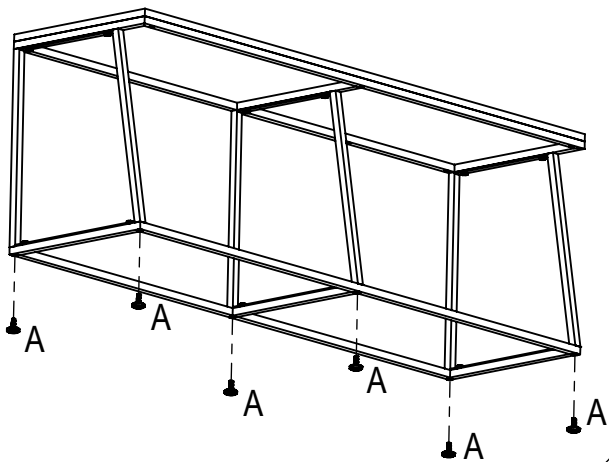
04



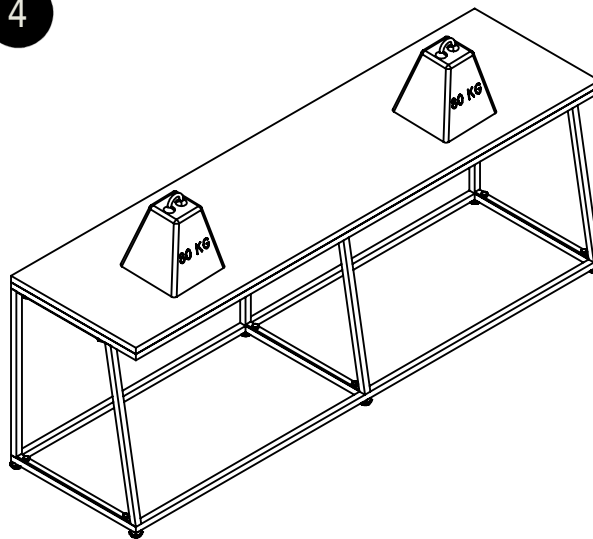
2



3



4



5

